

Motoriduttore per cancelli a battente

FA02025M04



ATS30AGS

ATS50AGS

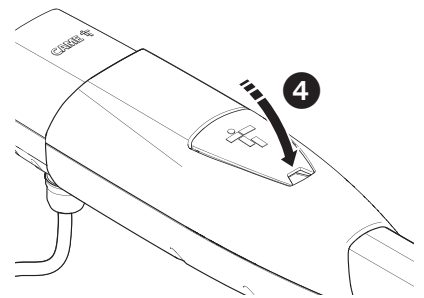
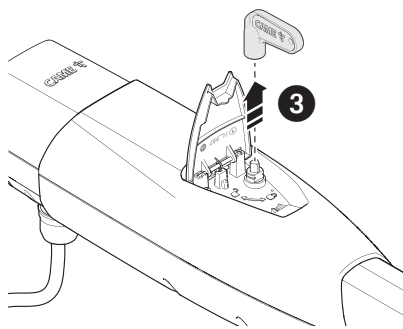
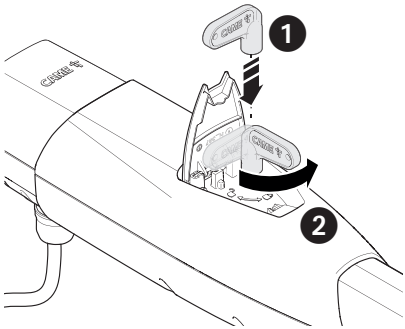
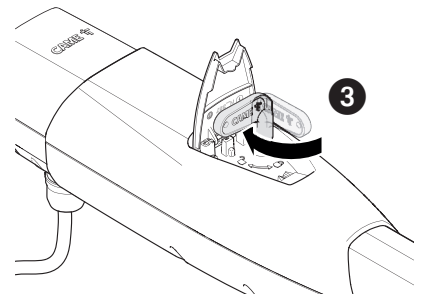
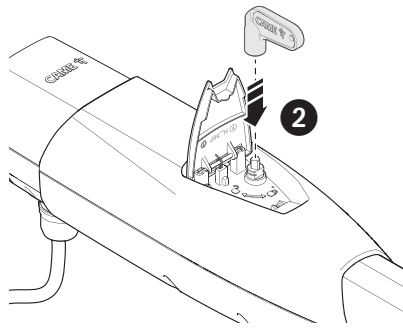
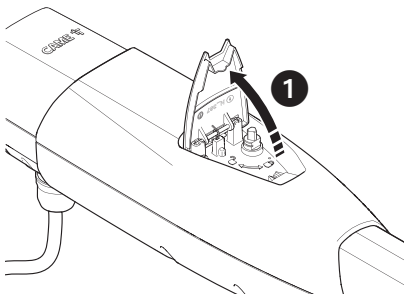
ATS30AGR

ATS50AGR

ATS30AGM

ATS50AGM

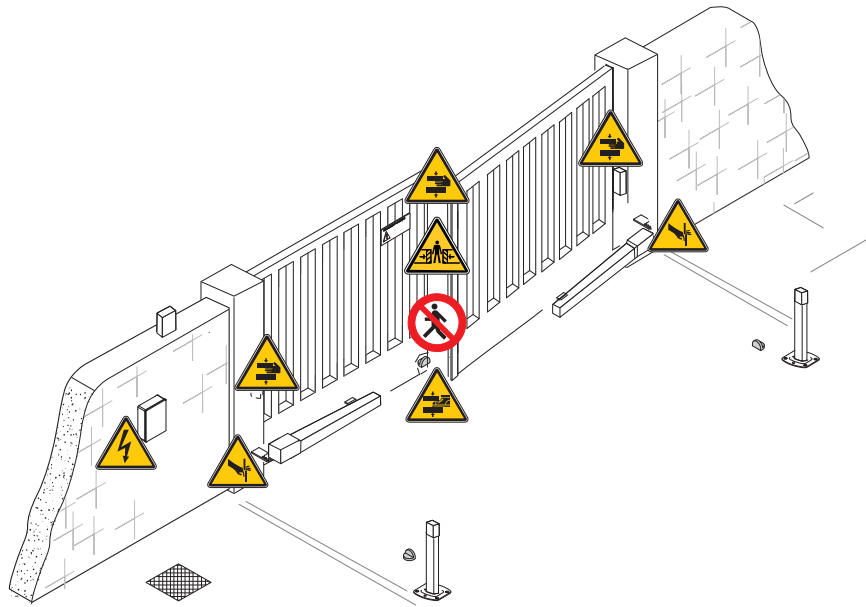
IT	Italiano
EN	English
FR	Français
RU	Русский




△ Importanti istruzioni di sicurezza.**△ Seguire tutte le istruzioni, in quanto un'installazione non corretta può portare a lesioni gravi.****△ Prima di procedere, leggere anche le avvertenze generali per l'utilizzatore.**

Il prodotto deve essere destinato solo all'uso per il quale è stato espressamente studiato e ogni altro uso è da considerarsi pericoloso.

- Il produttore non può essere considerato responsabile per eventuali danni causati da usi impropri, erronei ed irragionevoli.
- Il prodotto oggetto di questo manuale è definito ai sensi della Direttiva Macchine 2006/42/CE come una quasi-macchina.
- La quasi-macchina è un insieme che costituisce quasi una macchina, ma che, da solo, non è in grado di garantire un'applicazione ben determinata.
- Le quasi-macchine sono unicamente destinate ad essere incorporate o assemblate ad altre macchine o ad altre quasi-macchine o apparecchi per costituire una macchina disciplinata dalla Direttiva Macchine 2006/42/CE.
- L'installazione finale deve essere conforme alla Direttiva Macchine 2006/42/CE e agli standard europei di riferimento vigenti.
- Il produttore declina ogni responsabilità per l'impiego di prodotti non originali; questo implica anche la decadenza della garanzia.
- Tutte le operazioni indicate in questo manuale devono essere effettuate esclusivamente da personale esperto e qualificato e nel pieno rispetto delle normative vigenti.
- La predisposizione dei cavi, la posa in opera, il collegamento e il collaudo si devono eseguire osservando la regola dell'arte, in ottemperanza alle norme e leggi vigenti.
- Tutti i componenti (e.g. attuatori, fotocellule, bordi sensibili, ecc.) necessari alla conformità dell'installazione finale in accordo alla Direttiva Macchine 2006/42/CE ed agli standard tecnici armonizzati di riferimento sono identificati nel catalogo generale dei prodotti CAME oppure nel sito internet www.came.com.
- Durante tutte le fasi dell'installazione assicurarsi di operare fuori tensione.
- Verificare che il range di temperature indicato sia adatto al luogo di installazione.
- Non montare l'automazione su elementi che potrebbero piegarsi. Se necessario, aggiungere adeguati rinforzi ai punti di fissaggio.
- Assicurarsi che, nel luogo previsto per l'installazione, il prodotto non venga bagnato da getti d'acqua diretti (irrigatori, idropultrici, ecc.).
- Prevedere nella rete di alimentazione e conformemente alle regole di installazione, un adeguato dispositivo di disconnessione onnipolare, che consenta la disconnessione completa nelle condizioni della categoria di sovratensione III.
- Delimitare adeguatamente l'intero sito per evitare l'accesso da parte di persone non autorizzate, in particolare minori e bambini.
- Nel caso di movimentazione manuale prevedere una persona per ogni 20 kg da sollevare; nel caso di movimentazione non manuale utilizzare opportuni mezzi per il sollevamento in sicurezza.
- Si raccomanda di utilizzare adeguate protezioni per evitare possibili pericoli meccanici dovuti alla presenza di persone nel raggio d'azione dell'automazione.
- I cavi elettrici devono passare attraverso apposite tubazioni, canaline e passacavi al fine di garantire un'adeguata protezione contro il danneggiamento meccanico.
- I cavi elettrici non devono entrare in contatto con parti che possono riscaldarsi durante l'uso (per esempio: motore e trasformatore).
- Prima di procedere con l'installazione, verificare che la parte guidata sia in buone condizioni meccaniche, e che si apra e si chiuda correttamente.
- Il prodotto non può essere utilizzato per automatizzare una parte guidata comprensiva di porta pedonale, a meno che l'azionamento non sia attivabile solo con la porta pedonale in posizione di sicurezza.
- Assicurarsi che sia evitato l'intrappolamento tra la parte guidata e le parti fisse circostanti a seguito del movimento della parte guidata stessa.
- Tutti i comandi fissi devono essere chiaramente visibili dopo l'installazione, in una posizione tale che la parte guidata sia visibile in maniera diretta, tuttavia lontani dalle parti in movimento. Nel caso di comando ad azione mantenuta, questo deve essere installato ad un'altezza minima di 1,5 m da terra e non deve essere accessibile al pubblico.
- Se non già presente, applicare un'etichetta permanente che descriva come usare il meccanismo di sblocco manuale vicino al relativo elemento di azionamento.
- Assicurarsi che l'automazione sia stata regolata adeguatamente e che i dispositivi di sicurezza e protezione, così come lo sblocco manuale, funzionino correttamente.
- Prima della consegna all'utente, verificare la conformità dell'impianto alle norme armonizzate ed ai requisiti essenziali nella Direttiva Macchine 2006/42/CE.
- Eventuali rischi residui devono essere segnalati mediante opportuni pittogrammi posizionati bene in vista e devono essere spiegati all'utilizzatore finale.
- Posizionare bene in vista la targa identificativa della macchina al completamento dell'installazione.
- Se il cavo di alimentazione è danneggiato, deve essere sostituito dal produttore o dal servizio di assistenza tecnica autorizzato, o comunque da personale debitamente qualificato, per evitare ogni rischio.
- Conservare questo manuale all'interno del fascicolo tecnico congiuntamente ai manuali degli altri dispositivi utilizzati per la realizzazione dell'impianto di automazione.
- Si raccomanda di consegnare all'utente finale tutti i manuali d'uso relativi ai prodotti che compongono la macchina finale.
- Il prodotto nella confezione originale del produttore può essere trasportato solo al chiuso (vagoni ferroviari, container, veicoli chiusi).
- Nel caso di malfunzionamento del prodotto, interrompere l'uso e contattare il servizio clienti all'indirizzo <https://www.came.com/global/en/contact-us> o al numero telefonico indicato sul sito.
- La data di fabbricazione è indicata nel lotto di produzione stampato sull'etichetta prodotto. Se necessario, contattateci all'indirizzo <https://www.came.com/global/en/contact-us>.
- Le condizioni generali di vendita sono riportate nei listini prezzi ufficiali Came.



 Divieto di transito durante la manovra.


 Pericolo di intrappolamento.

 Pericolo di intrappolamento mani.

 Pericolo di intrappolamento piedi.

 Pericolo di taglio mani.

DISMISSIONE E SMALTIMENTO

 CAME S.p.A. implementa all'interno dei propri stabilimenti un Sistema di Gestione Ambientale certificato e conforme alla norma UNI EN ISO 14001 a garanzia del rispetto e della tutela dell'ambiente. Vi chiediamo di continuare l'opera di tutela dell'ambiente, che CAME considera uno dei fondamenti di sviluppo delle proprie strategie operative e di mercato, semplicemente osservando brevi indicazioni in materia di smaltimento:

SMALTIMENTO DELL'IMBALLO

I componenti dell'imballo (cartone, plastiche, etc.) sono assimilabili ai rifiuti solidi urbani e possono essere smaltiti senza alcuna difficoltà, semplicemente effettuando la raccolta differenziata per il riciclaggio.

Prima di procedere è sempre opportuno verificare le normative specifiche vigenti nel luogo d'installazione.

NON DISPERDERE NELL'AMBIENTE!

SMALTIMENTO DEL PRODOTTO

I nostri prodotti sono realizzati con materiali diversi. La maggior parte di essi (alluminio, plastica, ferro, cavi elettrici) è assimilabile ai rifiuti solidi urbani. Possono essere riciclati attraverso la raccolta e lo smaltimento differenziato nei centri autorizzati.

Altri componenti (schede elettroniche, batterie dei trasmettitori, etc.) possono invece contenere sostanze inquinanti.





Vanno quindi rimossi e consegnati a ditte autorizzate al recupero e allo smaltimento degli stessi.

Prima di procedere è sempre opportuno verificare le normative specifiche vigenti nel luogo di smaltimento.

NON DISPERDERE NELL'AMBIENTE!





DATI E INFORMAZIONI SUL PRODOTTO

Legenda

-  Questo simbolo indica parti da leggere con attenzione.
-  Questo simbolo indica parti riguardanti la sicurezza.
-  Questo simbolo indica cosa comunicare all'utente.
-  Le misure, se non diversamente indicato, sono in millimetri.

DATI E INFORMAZIONI SUL PRODOTTO

Legenda

-  Questo simbolo indica parti da leggere con attenzione.
-  Questo simbolo indica parti riguardanti la sicurezza.
-  Questo simbolo indica cosa comunicare all'utente.
-  Le misure, se non diversamente indicato, sono in millimetri.

Descrizione

801MP-0050

ATS30AGS - Motoriduttore telescopico 230 V irreversibile per cancelli a battente con C Max. 200 mm con anta fino a 3 m e 400 kg di peso. Colore grigio RAL7024.

801MP-0060

ATS50AGS - Motoriduttore telescopico 230 V irreversibile per cancelli a battente con C Max. 200 mm con anta fino a 5 m e 400 kg di peso. Colore grigio RAL7024.

801MP-0090

ATS30AGR - Motoriduttore telescopico 230 V irreversibile per cancelli a battente con C Max. 200 mm, con predisposizione per sblocco a distanza, per ante fino a 3 m e 400 kg di peso. Colore grigio RAL7024.

801MP-0100

ATS50AGR - Motoriduttore telescopico 230 V irreversibile per cancelli a battente con C Max. 200 mm, con predisposizione per sblocco a distanza, per ante fino a 5 m e 400 kg di peso. Colore grigio RAL7024.

801MP-0120

ATS30AGM - Motoriduttore telescopico 230 V irreversibile per cancelli a battente con C Max. 200 mm con anta fino a 3 m e 400 kg di peso per applicazioni anche alle basse temperature. Colore grigio RAL7024.

801MP-0150

ATS50AGM - Motoriduttore telescopico 230 V irreversibile per cancelli a battente con C Max. 200 mm con anta fino a 5 m e 400 kg di peso per applicazioni anche alle basse temperature. Colore grigio RAL7024.

Destinazione d'uso

Soluzione per applicazioni residenziali e condominiali

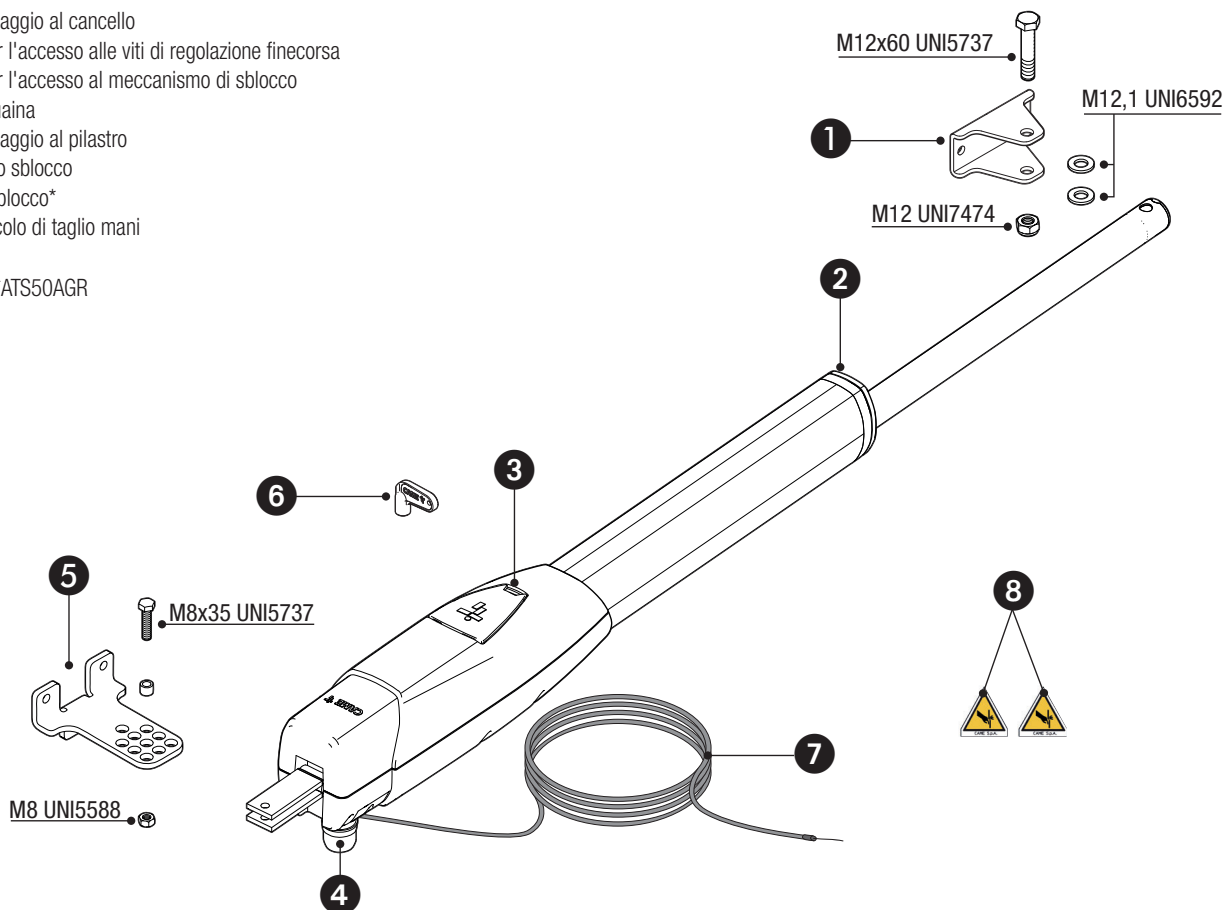
-  Ogni installazione e uso difformi da quanto indicato nel seguente manuale sono da considerarsi vietate.

Descrizione delle parti

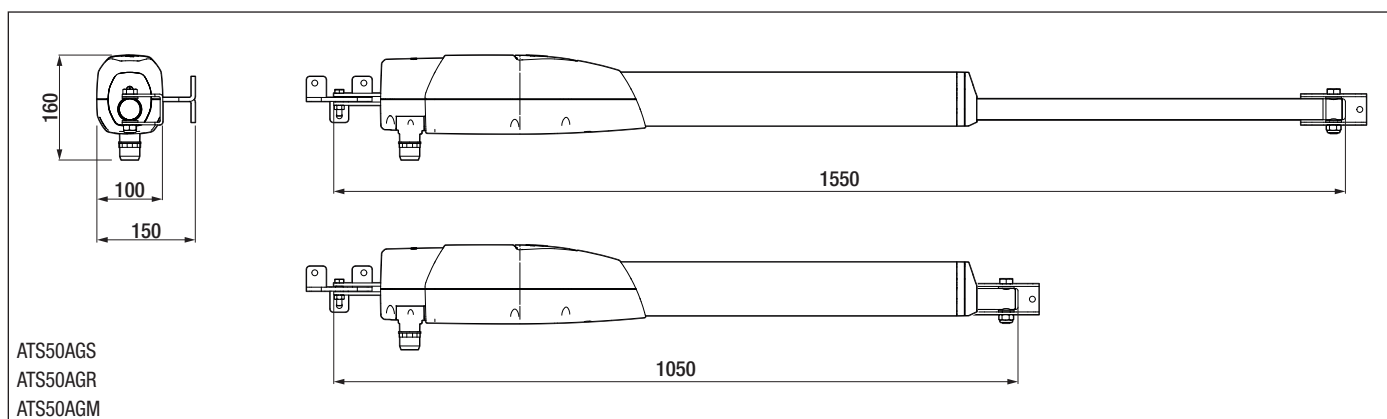
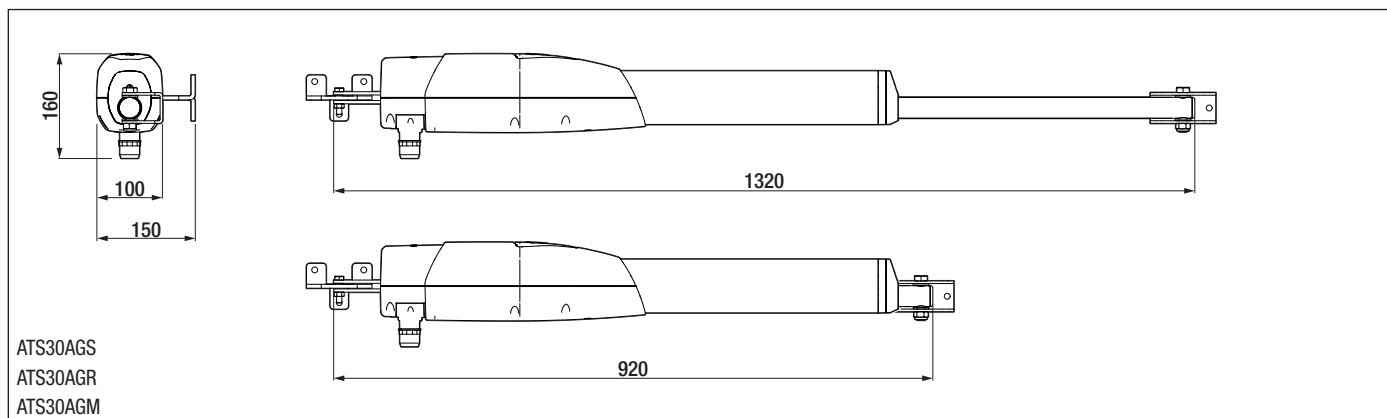
Motoriduttore

- ❶ Staffa di fissaggio al cancello
- ❷ Sportello per l'accesso alle viti di regolazione fincorsa
- ❸ Sportello per l'accesso al meccanismo di sblocco
- ❹ Raccordo guaina
- ❺ Staffa di fissaggio al pilastro
- ❻ Chiave per lo sblocco
- ❼ Cordino di sblocco*
- ❽ Adesivi pericolo di taglio mani

*ATS30AGR *ATS50AGR



Dimensioni



Limiti di impiego

MODELLI	ATS30AGS				ATS50AGS				ATS50AGM						
Lunghezza anta (m)	3	2,5	2	-	5	4	3	2,5	2	5	4	3	2,5	2	-
Peso anta (kg)	400	600	800		400	500	600	800	1000	400	500	600	800	1000	

MODELLI	ATS30AGR				ATS50AGR				ATS30AGM					
Lunghezza anta (m)	3	2,5	2	-	5	4	3	2,5	2	3	2,5	2		-
Peso anta (kg)	400	600	800		400	500	600	800	1000	400	600	800		

⚠ Nei cancelli a battente, l'installazione di un'elettroserratura è sempre consigliata per assicurare una chiusura affidabile delle ante e per proteggere gli ingranaggi dei motoriduttori. Nei motoriduttori irreversibili è sempre consigliata, ma diventa obbligatoria con ante di lunghezza superiore ai 2,5 m. Nei motoriduttori reversibili è necessaria per garantire la chiusura dell'anta. In quest'ultimo caso, spetta comunque all'installatore la scelta di installarla, tenuto conto delle dimensioni e del tipo di anta (per esempio pannellata) e dell'area di installazione (per esempio un'area ventosa).

Dati tecnici

MODELLI	ATS30AGS	ATS50AGS	ATS30AGR	ATS50AGR	ATS50AGM	ATS30AGM
Alimentazione motore (V)	230 AC	230 AC	230 AC	230 AC	230 AC	230 AC
Potenza (W)	250	250	250	250	250	250
Condensatore (µF)	8	8	8	8	8	8
Corrente assorbita (A)	1	1	1	1	1	1
Temperatura d'esercizio (°C)	-20 ÷ +55	-20 ÷ +55	-20 ÷ +55	-20 ÷ +55	-20 ÷ +55	-20 ÷ +55
Temperatura di stoccaggio (°C)*	-20 ÷ +70	-20 ÷ +70	-20 ÷ +70	-20 ÷ +70	-20 ÷ +70	-20 ÷ +70
Spinta (N)	400 ÷ 3000	400 ÷ 3000	400 ÷ 3000	400 ÷ 3000	400 ÷ 3000	400 ÷ 3000
Tempo di apertura a 90° (s)	15	20	15	20	20	15
Termo-protezione motore (°C)	150	150	150	150	150	150
Livello di pressione acustica (dB A)	≤70	≤70	≤70	≤70	≤70	≤70
Grado di protezione (IP)	54	54	54	54	54	54
Classe di isolamento	I	I	I	I	I	I
Rapporto di riduzione (i)	28	28	28	28	28	28
Peso (kg)	8,5	9	8,5	9	9	8,5
Vita media (Cicli)**	120.000	120.000	120.000	120.000	120.000	120.000

(*) Prima dell'installazione, il prodotto va tenuto a temperatura ambiente nel caso di stoccaggio o trasporto a temperature molto basse o molto alte.

(**) La durata della vita media del prodotto indicata deve intendersi come un dato avente carattere puramente indicativo e stimato avendo in considerazione normali condizioni di utilizzo, nonché una corretta installazione e manutenzione del prodotto conforme alle indicazioni del manuale tecnico CAME. Detto dato è inoltre influenzato, anche sensibilmente, da ulteriori fattori variabili, quali a titolo esemplificativo e non esaustivo, le condizioni climatiche e ambientali. La vita media del prodotto non deve essere confusa con la garanzia del prodotto.

Cicli di lavoro

MODELLI	ATS30AGS	ATS50AGS	ATS30AGR	ATS50AGR	ATS30AGM	ATS50AGM
Cicli/ora (n°)	20	20	20	20	20	20
Cicli consecutivi (n°)	10	10	10	10	10	10

📖 Il calcolo dei cicli è riferito a un cancello installato a regola d'arte, privo di conflitti meccanici e/o attriti accidentali, misurati a temperatura ambiente di 20° C, come definito dalla Normativa EN 60335-2-103.

Tipi di cavi e spessori minimi

Lunghezza del cavo (m)	fino a 20	da 20 a 30
Alimentazione 230 V AC	3G x 1,5 mm ²	3G x 2,5 mm ²
Alimentazione motore 230 V AC	4G x 1,5 mm ²	4G x 2,5 mm ²

📖 Con alimentazione a 230 V e utilizzo in ambiente esterno, utilizzare cavi tipo H05RN-F conformi alla 60245 IEC 57 (IEC); in ambiente interno invece, utilizzare cavi tipo H05VV-F conformi alla 60227 IEC 53 (IEC). Per alimentazioni fino a 48 V, si possono utilizzare cavi tipo FROR 20-22 II conformi alla EN 50267-2-1 (CEI).

📖 Qualora i cavi abbiano lunghezza diversa rispetto a quanto previsto in tabella, si determini la sezione dei cavi sulla base dell'effettivo assorbimento dei dispositivi collegati e secondo le prescrizioni indicate dalla normativa CEI EN 60204-1.

📖 Per i collegamenti che prevedano più carichi sulla stessa linea (sequenziali), il dimensionamento a tabella deve essere riconsiderato sulla base degli assorbimenti e delle distanze effettive. Per i collegamenti di prodotti non contemplati in questo manuale fa fede la documentazione allegata ai prodotti stessi.

INSTALLAZIONE

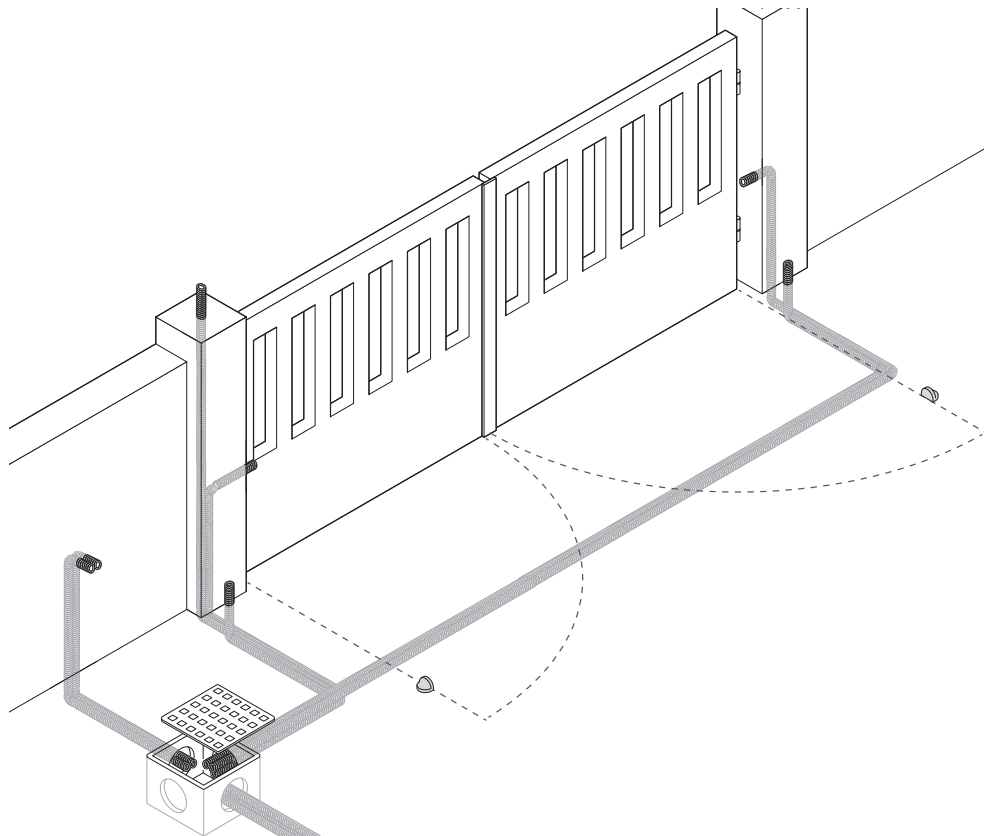
Le seguenti illustrazioni sono solo esempi in quanto lo spazio per il fissaggio dell'automazione e degli accessori varia a seconda della zona di installazione. Spetta all'installatore scegliere la soluzione più adatta.

I disegni si riferiscono al motoriduttore installato a sinistra.

Operazioni preliminari

Preparare le scatole di derivazione e i tubi corrugati necessari per i collegamenti provenienti dal pozzetto di derivazione.

Il numero di tubi dipende dal tipo di impianto e dagli accessori previsti.



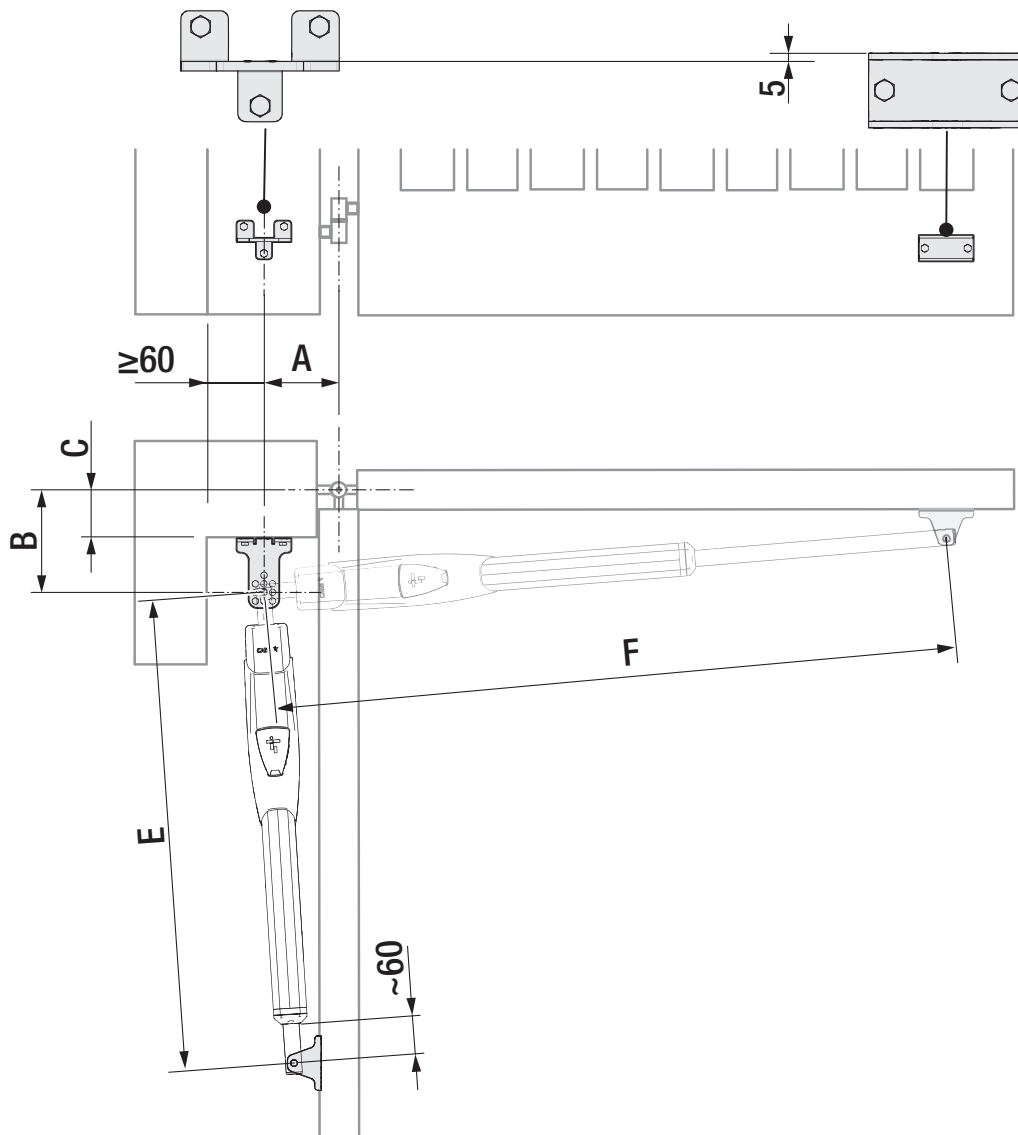
Determinazione dei punti di fissaggio delle staffe

⚠ L'installazione viene fatta con il cancello aperto.

Aprire manualmente l'anta a 90° o a 120°.

Determinare, per primo, dove deve essere posizionata la staffa di fissaggio al cancello, successivamente dove deve essere posizionata la staffa di fissaggio al pilastro.

📖 Rispettare le quote indicate nella tabella.



ATS30AGS

ATS30AGR

ATS30AGM

Apertura anta (°)	A	B	E	F	C Max
90°	130	130	960	1220	50
90°	150	220	910	1290	150
90°	120	270	895	1300	200
120°	180	130	910	1300	50

ATS50AGS

ATS50AGR

ATS50AGM

Apertura anta (°)	A	B	E	F	C Max
90°	200	200	1030	1430	150
90°	200	270	1030	1510	200
120°	200	140	1030	1460	70

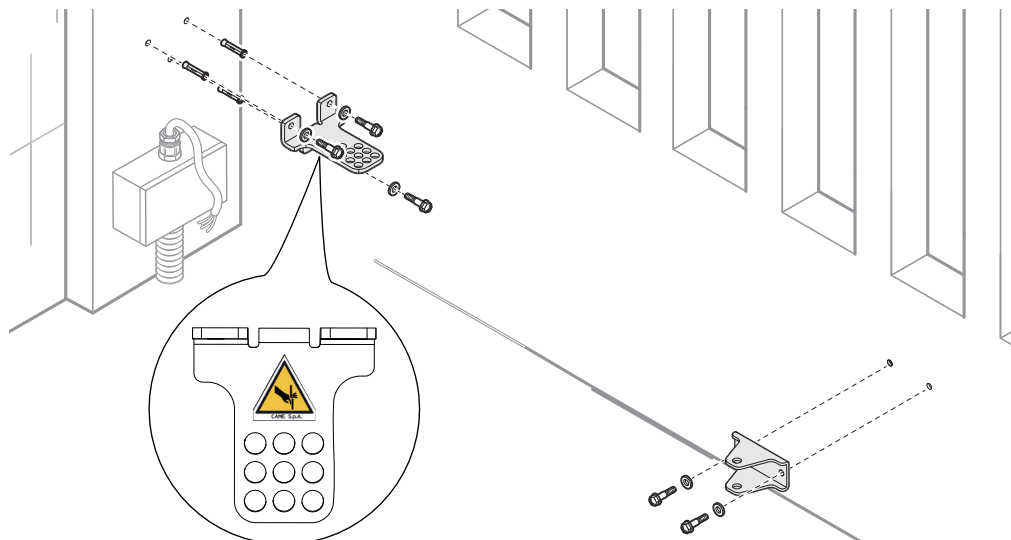
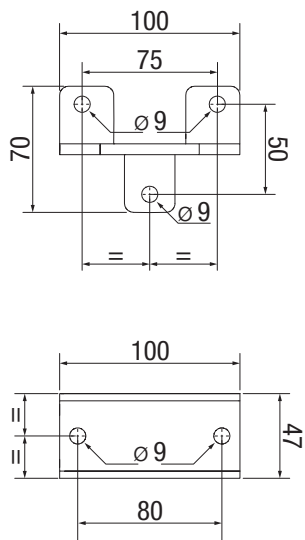
Fissaggio delle staffe

Fissare la staffa di fissaggio al pilastro con tasselli e viti.

 Se il pilastro è di metallo, la staffa di fissaggio al pilastro deve essere saldata.

 I fori sulla piastra di fissaggio della staffa permettono un'ulteriore variazione dell'angolo di apertura dell'anta.

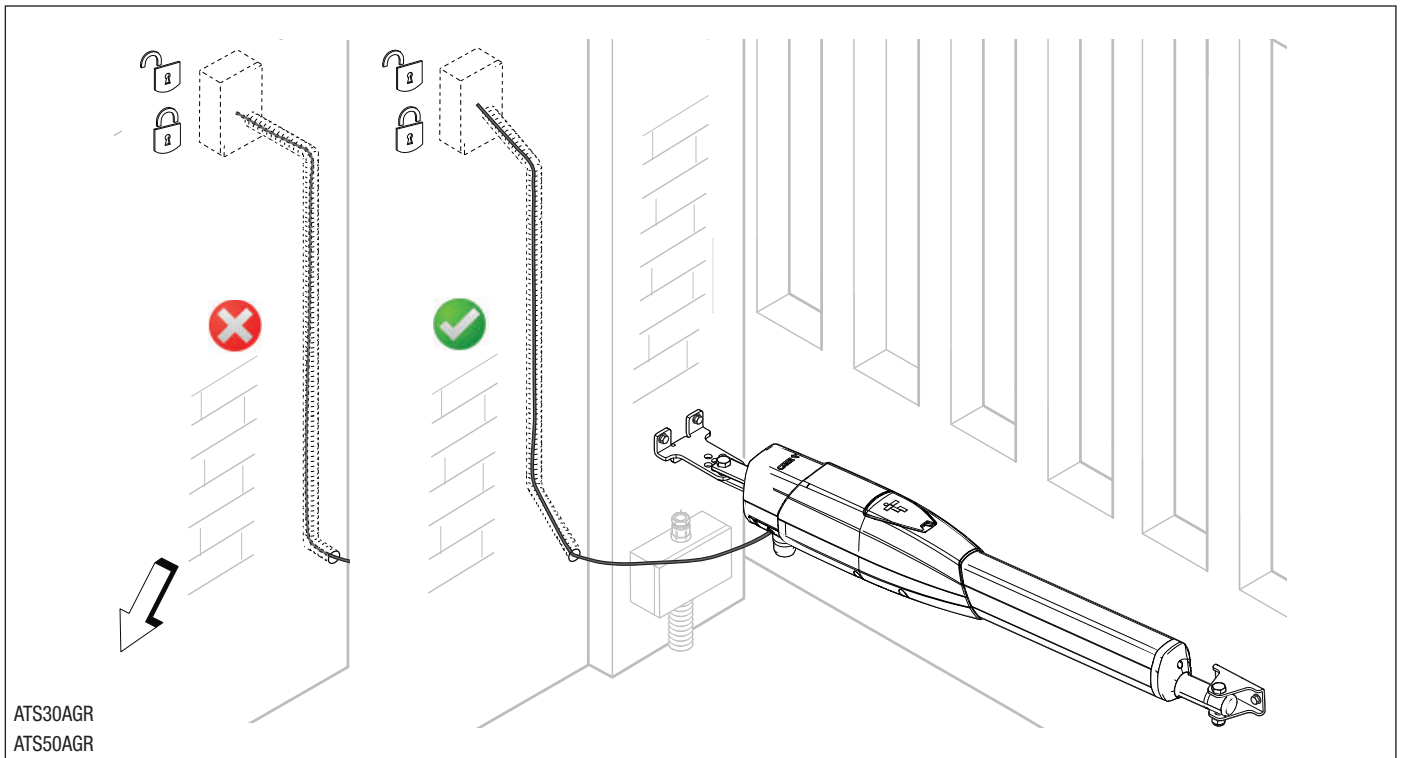
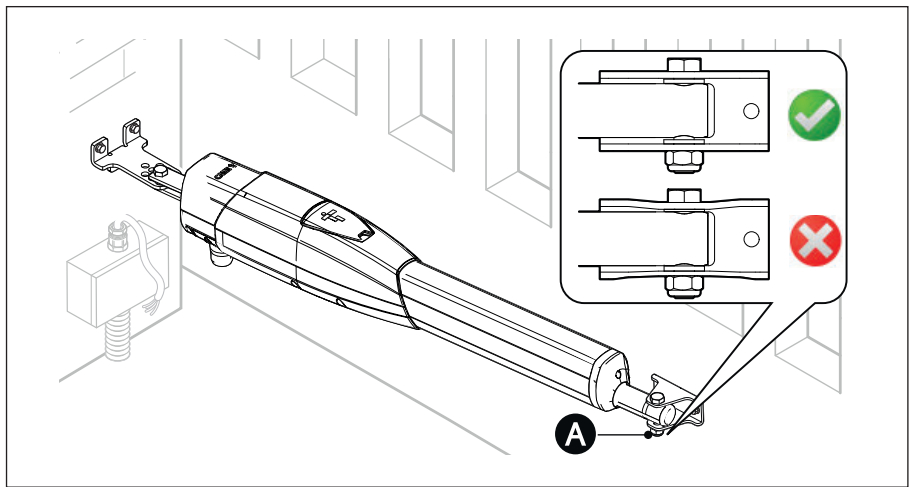
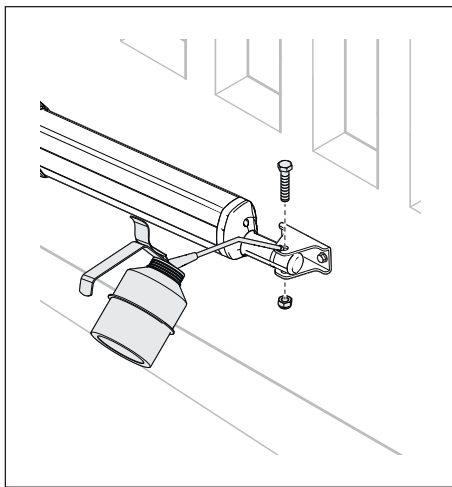
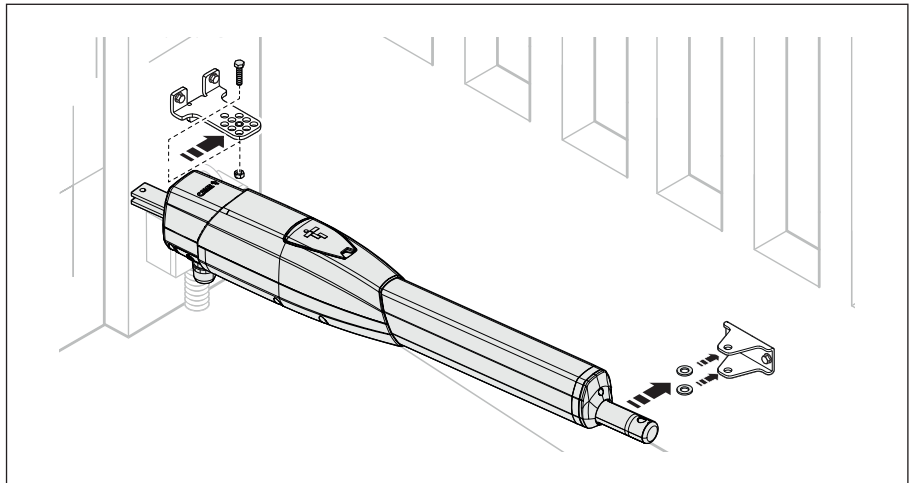
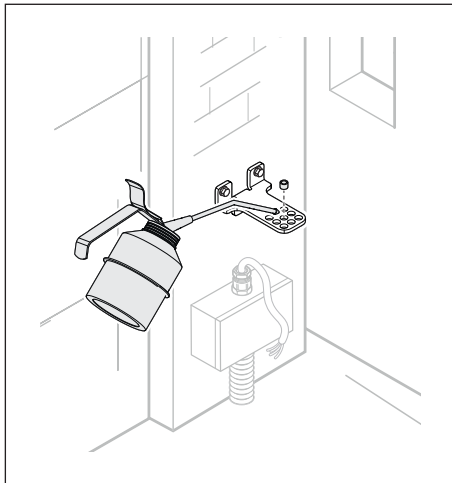
Fissare con delle viti oppure saldare la staffa di fissaggio al cancello.



Fissaggio del motoriduttore

 Lubrificare bene tutte le parti mobili dell'automazione.

A Il dado autobloccante deve essere serrato moderatamente in modo da non compromettere il movimento regolare del braccio telescopico con la staffa cancello.

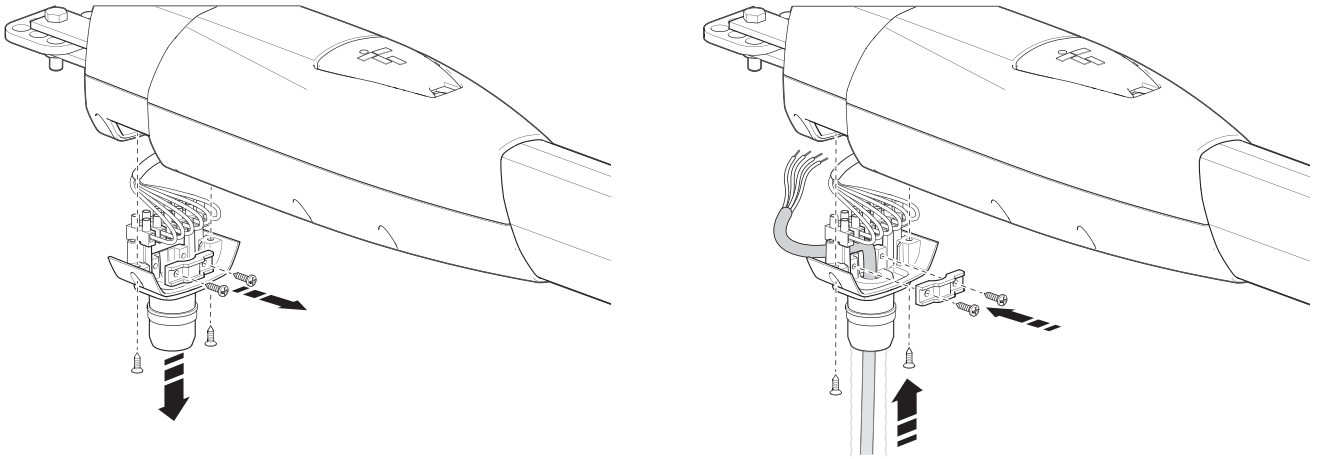


ATS30AGR
ATS50AGR

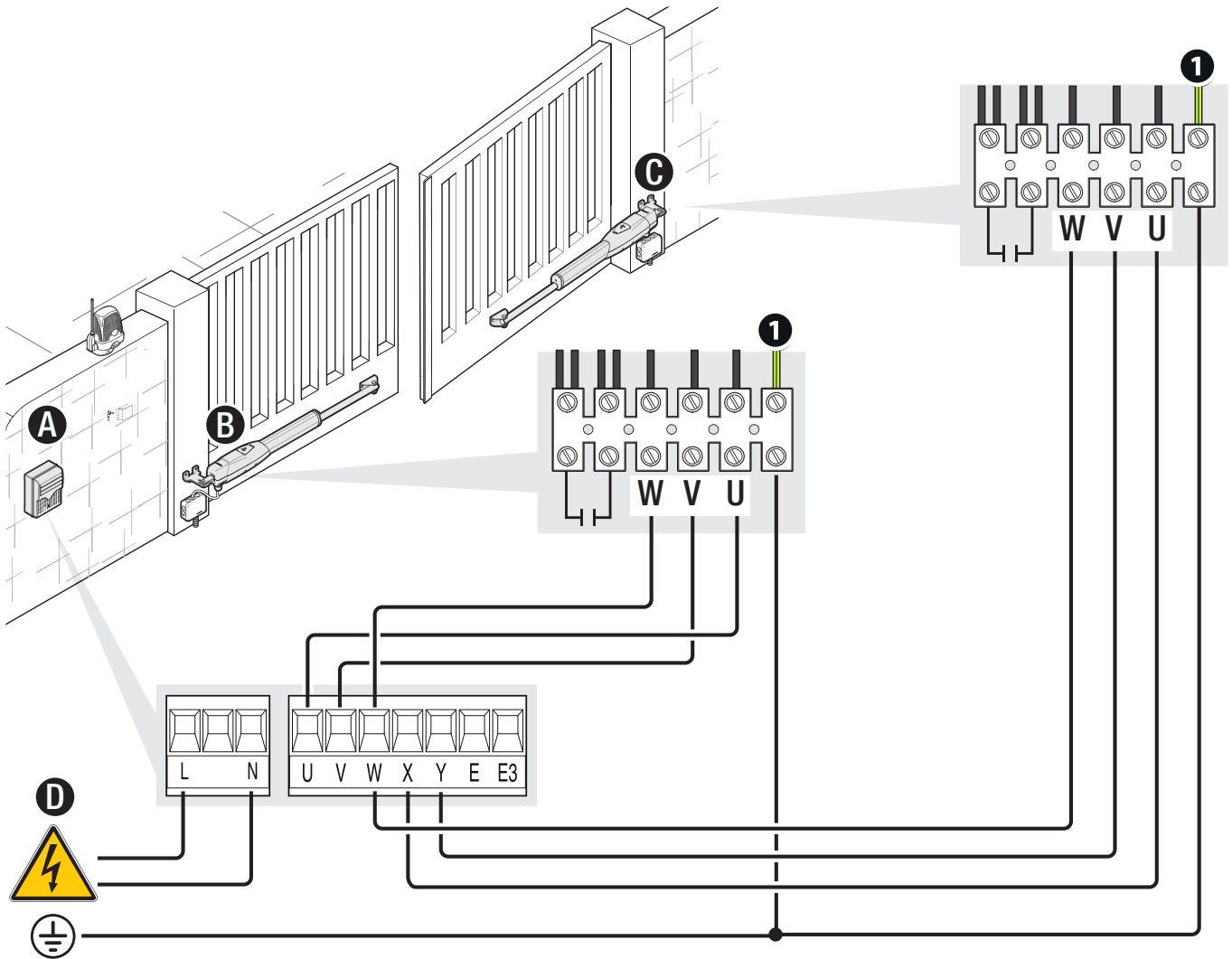
COLLEGAMENTI ELETTRICI

⚠ Prima di intervenire sul quadro di comando, togliere la tensione di linea e, se presenti, scollegare le batterie.

📖 Per poter accedere alla morsetteria, togliere la copertura di protezione.



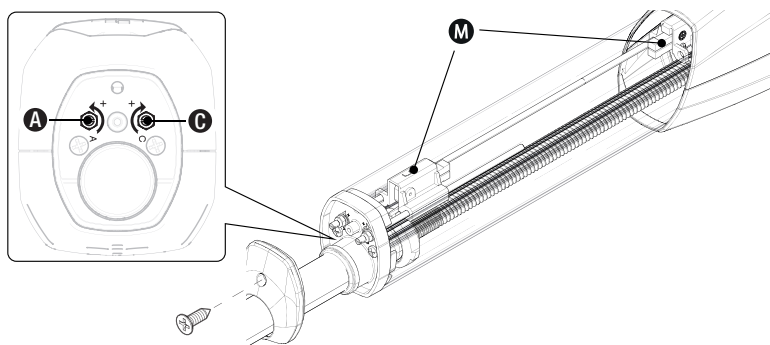
- A** Quadro di comando
- B** Motoriduttore ritardato in apertura
- C** Motoriduttore ritardato in chiusura
- D** Ingresso alimentazione 230 V AC - 50-60 HZ
- 1** Cavo giallo-verde



Determinazione dei punti di finecorsa con micro di finecorsa

A Astina per la determinazione del punto di finecorsa di apertura

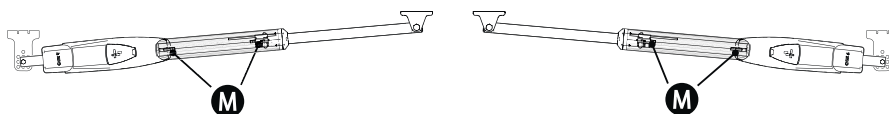
C Astina per la determinazione del punto di finecorsa di chiusura



M Microinterruttori di finecorsa

I microinterruttori sono posizionati alle estremità della loro corsa.

Per spostare il microinterruttore in una direzione o nell'altra di 10 mm, è necessario avvitare l'astina per 20 volte.



Determinazione dei punti di finecorsa in apertura

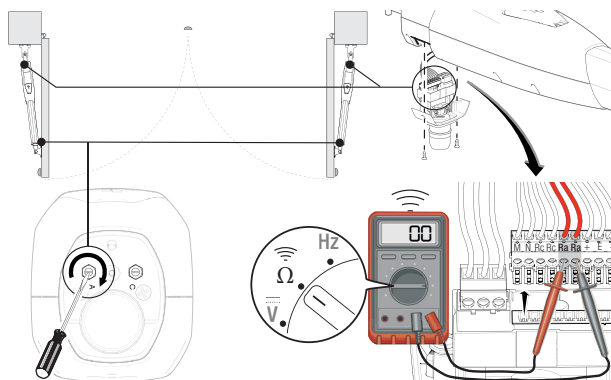
Sbloccare il motoriduttore.

Aprire manualmente il cancello.

Inviare un comando di apertura.

Contemporaneamente, ruotare in SENSO ORARIO l'astina per la determinazione del punto di finecorsa di apertura, fino a quando il motoriduttore si ferma.

Lasciare allentato il dado dell'astina per la determinazione dei punti di finecorsa.



Determinazione dei punti di finecorsa in chiusura

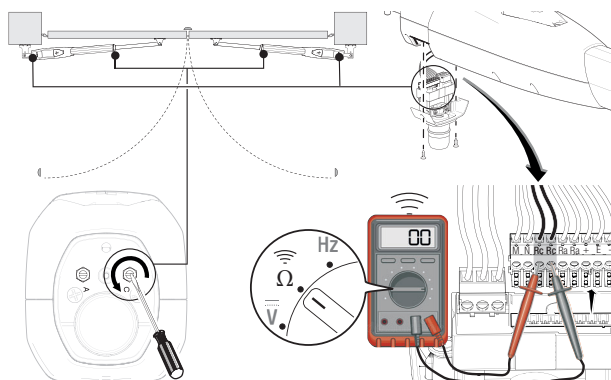
Sbloccare il motoriduttore.

Chiudere manualmente il cancello.

Inviare un comando di chiusura.

Contemporaneamente, ruotare in SENSO ANTI-ORARIO l'astina per la determinazione del punto di finecorsa di chiusura, fino a quando il motoriduttore si ferma.

Lasciare allentato il dado dell'astina per la determinazione dei punti di finecorsa.



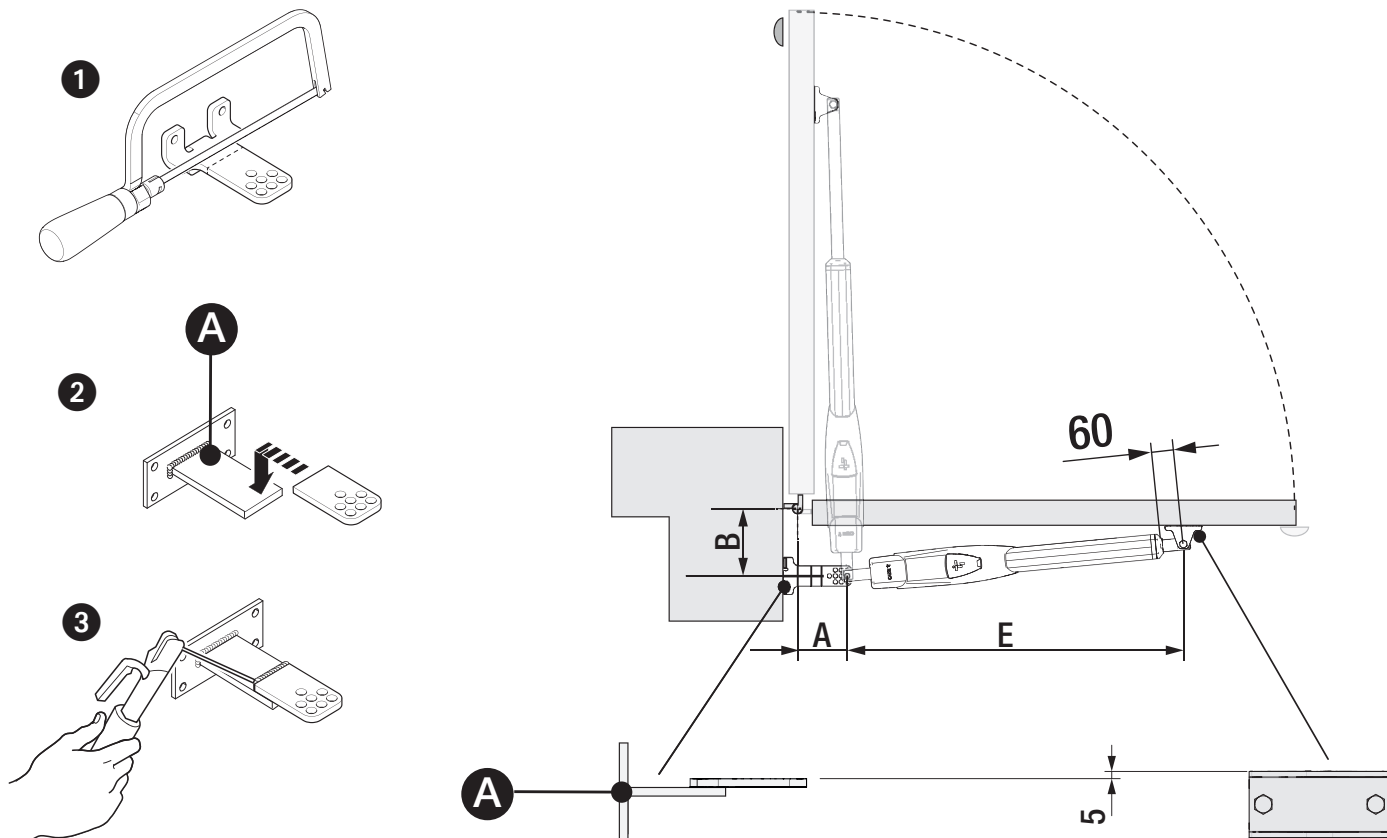
Determinazione dei punti di fissaggio delle staffe

Chiudere manualmente l'anta.

Determinare, per primo, dove deve essere posizionata la staffa di fissaggio al cancello, successivamente dove deve essere posizionata la staffa di fissaggio al pilastro.

Rispettare le quote indicate nella tabella.

A Staffa supplementare (non fornita)



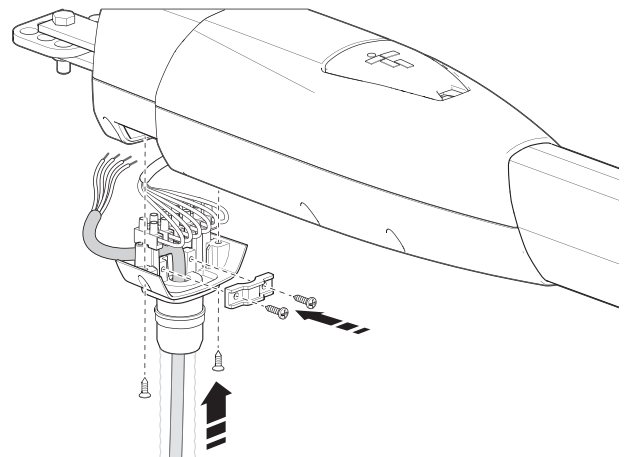
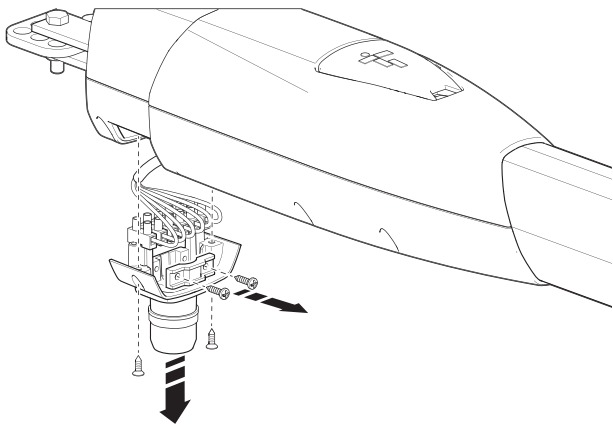
ATS30AGS	ATS30AGR	ATS30AGM		
Apertura anta (°)		A	B	E
90°		150	150	910

ATS50AGS	ATS50AGR	ATS50AGM		
Apertura anta (°)		A	B	E
90°		200	200	1030

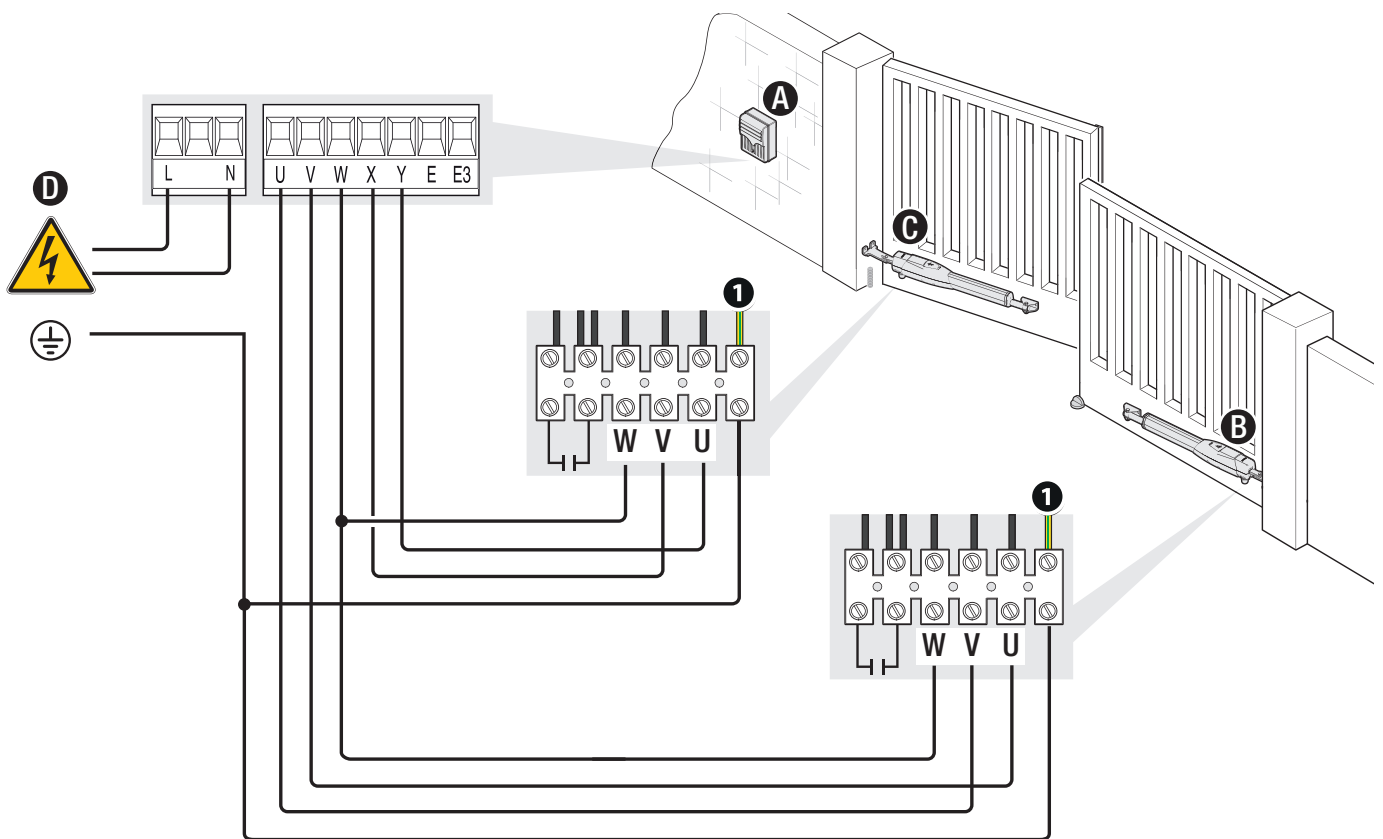
Collegamenti elettrici

⚠ Prima di intervenire sul quadro di comando, togliere la tensione di linea e, se presenti, scollegare le batterie.

📖 Per poter accedere alla morsettiera, togliere la copertura di protezione.



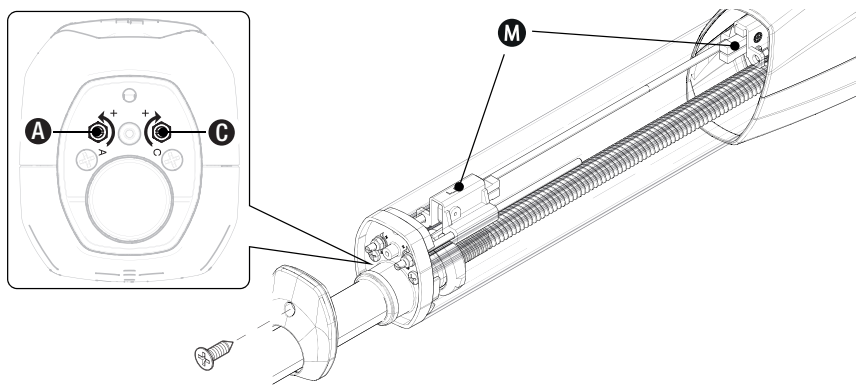
- A** Quadro di comando
- B** Motoriduttore ritardato in apertura
- C** Motoriduttore ritardato in chiusura
- D** Ingresso alimentazione 230 V AC - 50-60 HZ
- 1** Cavo giallo-verde



Determinazione dei punti di finecorsa con micro di finecorsa

A Astina per la determinazione del punto di finecorsa di chiusura

C Astina per la determinazione del punto di finecorsa di apertura



Determinazione dei punti di finecorsa in apertura

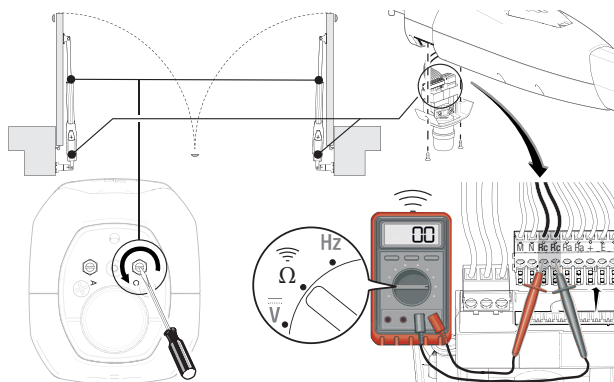
Sbloccare il motoriduttore.

Aprire manualmente il cancello.

Inviare un comando di apertura.

Contemporaneamente, ruotare in SENSO ANTI-ORARIO l'astina per la determinazione del punto di finecorsa in apertura, fino a quando il motoriduttore si ferma.

 Lasciare allentato il dado dell'astina per la determinazione dei punti di finecorsa.



Determinazione dei punti di finecorsa in chiusura

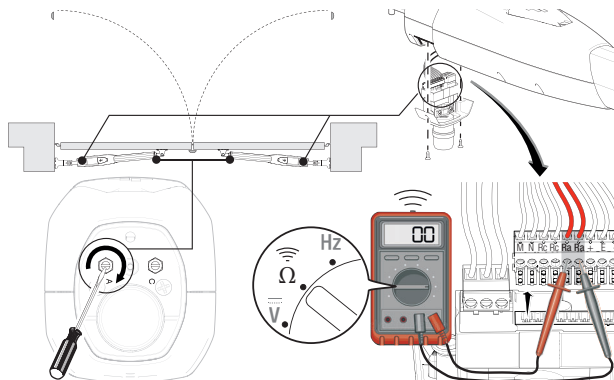
Sbloccare il motoriduttore.

Chiudere manualmente il cancello.

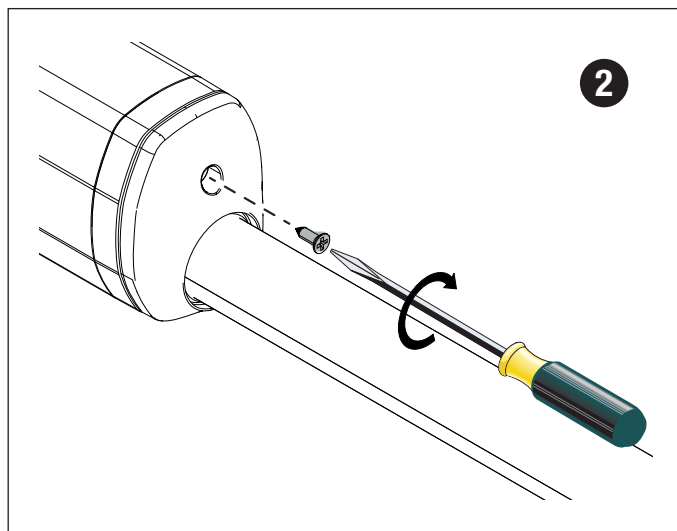
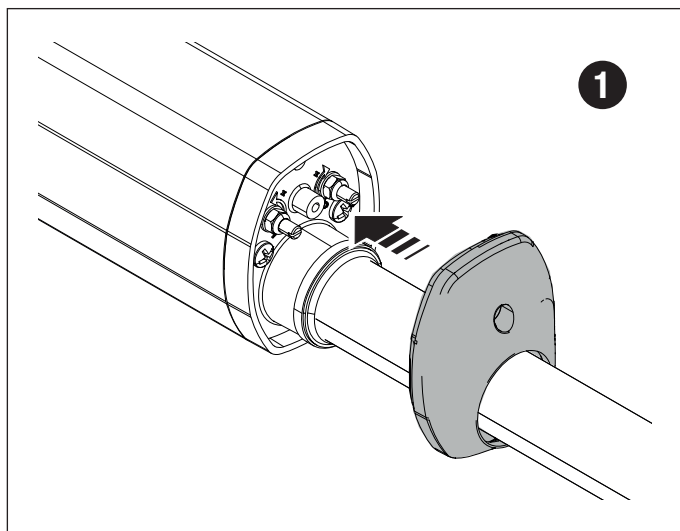
Inviare un comando di chiusura.

Contemporaneamente, ruotare in SENSO ORARIO l'astina per la determinazione del punto di finecorsa in chiusura, fino a quando il motoriduttore si ferma.

 Lasciare allentato il dado dell'astina per la determinazione dei punti di finecorsa.



OPERAZIONI FINALI



MCBF		
Modelli	ATS30AGS-ATS30AGR-ATS30AGM	ATS50AGS-ATS50AGR-ATS50AGM
2 m - 800 kg	120000	-
2,5 m - 600 kg	110000	-
3 m - 400 kg	100000	-
2 m - 1000 kg	-	120000
2,5 m - 800 kg	-	110000
3 m - 600 kg	-	100000
4 m - 500 kg	-	85000
5 m - 400 kg	-	70000
Anta cieca	-15%	-15%
Installazione in zona ventosa	-15%	-15%
Anta cieca installata in zona ventosa	-30%	-30%

Le percentuali indicano di quanto si debba ridurre il numero di cicli in relazione al tipo e numero di accessori installati.

⚠ Prima di effettuare qualunque operazione di pulizia, manutenzione o sostituzione di parti, togliere l'alimentazione al dispositivo.

⚠ Questo documento fornisce all'installatore le indicazioni sui controlli obbligatori durante gli interventi di manutenzione.

⚠ Se l'impianto non viene utilizzato per lunghi periodi, per esempio nel caso di installazioni in luoghi ad apertura stagionale, è opportuno togliere l'alimentazione e, al ripristino, verificare il corretto funzionamento.

📖 Per le informazioni relative alla corretta installazione e alle regolazioni, consultare il manuale di installazione del prodotto.

📖 Per le informazioni relative alla scelta del prodotto e degli accessori, consultare il catalogo prodotti.

Ogni 20.000 cicli e comunque ogni 6 mesi di attività, sono obbligatori gli interventi di manutenzione di seguito indicati.

Eeguire un controllo generale e completo del serraggio della bulloneria.

Lubrificare tutte le parti meccaniche in movimento.

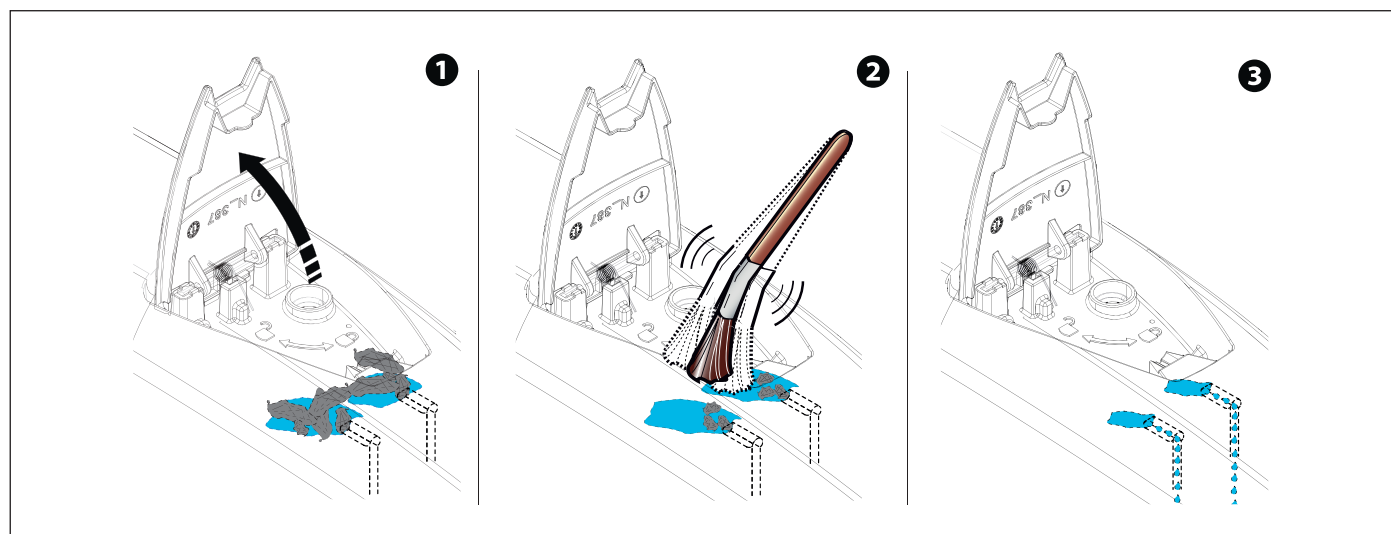
Controllare il buon funzionamento dei dispositivi di segnalazione e di sicurezza.

Controllare lo stato di usura delle parti meccaniche in movimento e verificarne il corretto funzionamento.

Controllare l'efficienza del dispositivo di sblocco, eseguendo una manovra con anta libera. L'anta non deve trovare impedimenti.

Verificare l'integrità dei cavi e le loro connessioni.

Aprire lo sportello di sblocco e pulire l'eventuale sporcizia presente.



CAME 

CAME.COM

CAME S.P.A.

Via Martiri della Libertà, 15

31030 Dosson di Casier

Treviso - Italy

Tel. (+39) 0422 4940

Fax (+39) 0422 4941

Swing-gate gearmotor

FA02025-EN



ATS30AGS

ATS50AGS

ATS30AGR

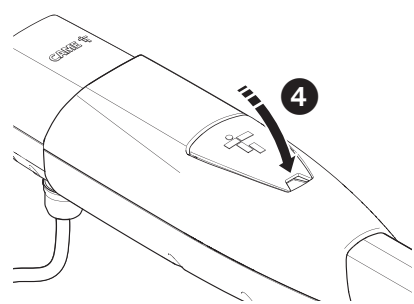
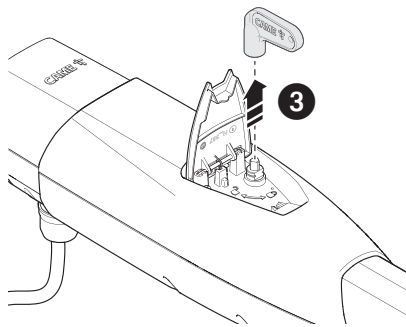
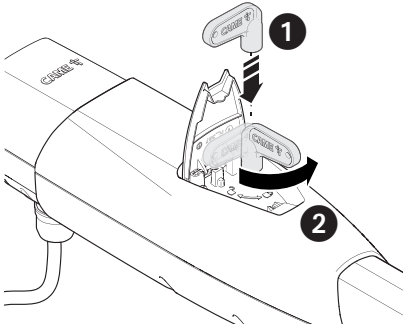
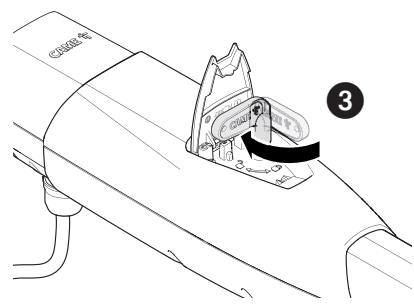
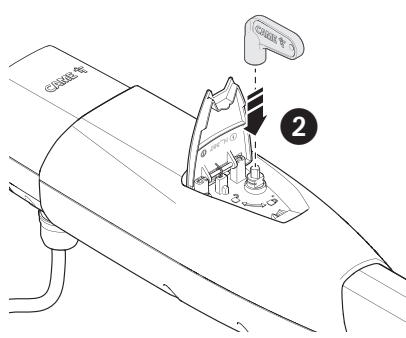
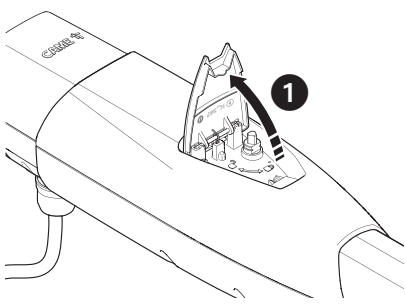
ATS50AGR

ATS30AGM

ATS50AGM

INSTALLATION MANUAL

EN English

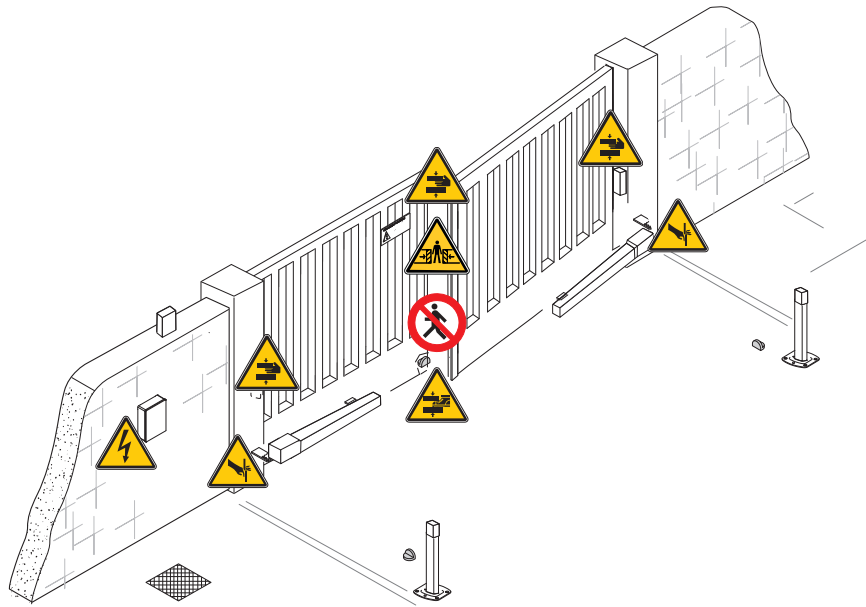


⚠ Important safety instructions.**⚠ Please follow all of these instructions. Improper installation may cause serious bodily harm.****⚠ Before continuing, please also read the general precautions for users.**

Only use this product for its intended purpose. Any other use is hazardous.

- The manufacturer cannot be held liable for any damage caused by improper, unreasonable or erroneous use.
- This product is defined by the Machinery Directive (2006/42/EC) as partly completed machinery.
- Partly completed machinery means an assembly which is almost machinery but which cannot in itself perform a specific application.
- Partly completed machinery is only intended to be incorporated into or assembled with other machinery or other partly completed machinery or equipment thereby forming machinery to which the Machinery Directive (2006/42/EC) applies.
- The final installation must comply with the Machinery Directive (2006/42/EC) and the European reference standards in force.
- The manufacturer declines any liability for using non-original products, which would also void the warranty.
- All operations indicated in this manual must be carried out exclusively by skilled and qualified personnel and in full compliance with the regulations in force.
- The device must be installed, wired, connected and tested according to good professional practice, in compliance with the standards and laws in force.
- All the components (e.g. actuators, photocells and sensitive edges) needed for the final installation to comply with the Machinery Directive (2006/42/EC) and with the reference harmonised technical standards are specified in the general CAME product catalogue or on the website www.came.com.
- Make sure the mains power supply is disconnected during all installation procedures.
- Check that the temperature ranges given are suitable for the installation site.
- Do not install the operator on surfaces that could yield and bend. If necessary, add suitable reinforcements to the anchoring points.
- Make sure that no direct jets of water can wet the product at the installation site (sprinklers, water cleaners, etc.).
- Make sure you have set up a suitable dual-pole cut-off device along the power supply that is compliant with the installation rules. It should completely cut off the power supply according to category III surcharge conditions.
- Demarcate the entire site properly to prevent unauthorised personnel from entering, especially minors.
- In case of manual handling, have one person for every 20 kg that needs hoisting; for non-manual handling, use proper hoisting equipment in safe conditions.
- Use suitable protection to prevent any mechanical hazards due to persons loitering within the operating range of the operator.
- The electrical cables must pass through special pipes, ducts and cable glands in order to guarantee adequate protection against mechanical damage.
- The electrical cables must not touch any parts that may overheat during use (such as the motor and transformer).
- Before installation, check that the guided part is in good mechanical condition, and that it opens and closes correctly.
- The product cannot be used to automate any guided part that includes a pedestrian gate, unless it can only be enabled when the pedestrian gate is secured.
- Make sure that nobody can become trapped between the guided and fixed parts, when the guided part is set in motion.
- All fixed controls must be clearly visible after installation, in a position that allows the guided part to be directly visible, but far away from moving parts. In the case of a hold-to-run control, this must be installed at a minimum height of 1.5 m from the ground and must not be accessible to the public.
- If not already present, apply a permanent tag that describes how to use the manual release mechanism close to it.
- Make sure that the operator has been properly adjusted and that the safety and protection devices and the manual release are working properly.
- Before handing over to the final user, check that the system complies with the harmonised standards and the essential requirements of the Machinery Directive (2006/42/EC).
- Any residual risks must be indicated clearly with proper signage affixed in visible areas, and explained to end users.
- Put the machine's ID plate in a visible place when the installation is complete.
- If the power supply cable is damaged, it must be immediately replaced by the manufacturer or by an authorised technical support service, or in any case, by qualified staff, to prevent any risk.
- Keep this manual inside the technical folder along with the manuals of all the other devices used for your automation system.
- Make sure to hand over to the end user all the operating manuals of the products that make up the final machinery.
- The product, in its original packaging supplied by the manufacturer, must only be transported in a closed environment (railway carriage, containers, closed vehicles).
- If the product malfunctions, stop using it and contact customer services at <https://www.came.com/global/en/contact-us> or via the telephone number on the website.
- The manufacture date is provided in the production batch printed on the product label. If necessary, contact us at <https://www.came.com/global/en/contact-us>.
- The general conditions of sale are given in the official CAME price lists.


Main points of danger for people



 No transiting while the barrier is moving.


 Risk of entrapment.

 Risk of trapping hands.

 Risk of trapping feet.

 Risk of cutting hands.

DISMANTLING AND DISPOSAL

 CAME S.p.A. employs an Environmental Management System at its premises. This system is certified and compliant with the UNI EN ISO 14001 standard to ensure that the environment is respected and safeguarded. Please continue safeguarding the environment. At CAME we consider it one of the fundamentals of our operating and market strategies. Please follow these brief disposal guidelines:

DISPOSING OF THE PACKAGING

The packaging materials (cardboard, plastic, etc.) can be disposed of easily as solid urban waste, separated for recycling.

Before dismantling and disposing of the product, please always check the local laws in force.

DISPOSE OF THE PRODUCT RESPONSIBLY.

DISPOSING OF THE PRODUCT

Our products are made of various materials. Most of these materials (aluminium, plastic, iron and electrical cables) are classified as solid urban waste. They can be separated for recycling and disposed of at authorised waste treatment plants.

Other components (electronic boards, transmitter batteries, etc.) may contain pollutants.





These must be removed and disposed of by an authorised waste disposal and recycling firm.

It is always advisable to check the specific laws that apply in your area.

DISPOSE OF THE PRODUCT RESPONSIBLY.





PRODUCT DATA AND INFORMATION

Key

-  This symbol shows which parts to read carefully.
-  This symbol shows which parts describe safety issues.
-  This symbol shows what to tell users.
-  The measurements, unless otherwise stated, are in millimetres.

PRODUCT DATA AND INFORMATION

Key

-  This symbol shows which parts to read carefully.
-  This symbol shows which parts describe safety issues.
-  This symbol shows what to tell users.
-  The measurements, unless otherwise stated, are in millimetres.

Description

801MP-0050

ATS30AGS - Irreversible telescopic gearmotor 230 V for swing gates with Max. C 200 mm with leaf up to 3 m and 400 kg. Grey RAL7024.

801MP-0060

ATS50AGS - Irreversible telescopic gearmotor 230 V for swing gates with Max. C 200 mm with leaf up to 5 m and 400 kg. Grey RAL7024.

801MP-0090

ATS30AGR - Irreversible telescopic gearmotor 230 V for swing gates with Max. C 200 mm, with remote release, for leaves up to 3 m and 400 kg. Grey RAL7024.

801MP-0100

ATS50AGR - Irreversible telescopic gearmotor 230 V for swing gates with Max. C 200 mm, with remote release, for leaves up to 5 m and 400 kg. Grey RAL7024.

801MP-0120


ATS30AGM - Irreversible telescopic gearmotor 230 V for swing gates with C max. 200 mm with leaf up to 3 m and 400 kg, for applications also at low temperatures. Grey RAL7024.

801MP-0150

ATS50AGM - Irreversible telescopic gearmotor 230 V for swing gates with C max. 200 mm with leaf up to 5 m and 400 kg, for applications also at low temperatures. Grey RAL7024.

Intended use

Solutions for applications in residential buildings and apartment blocks

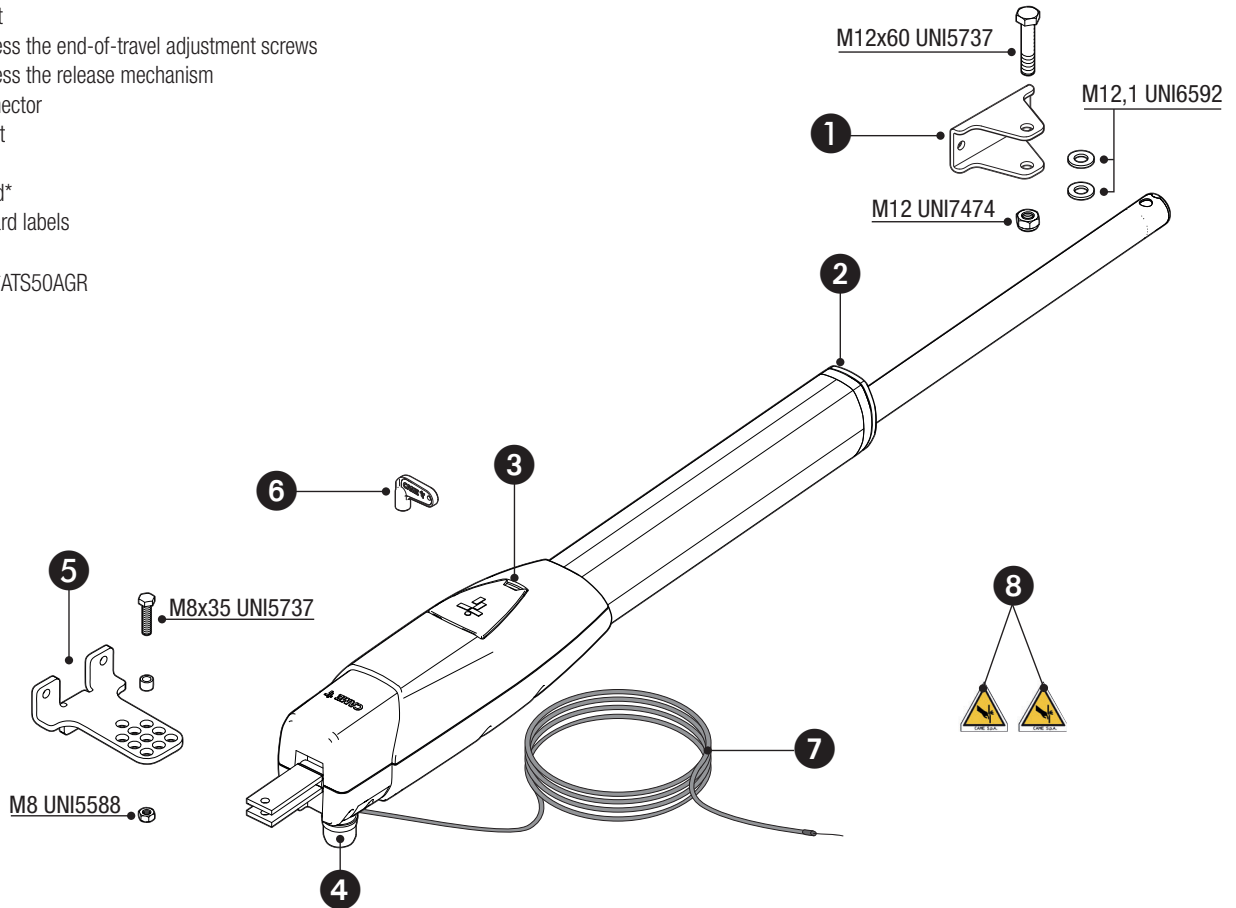
-  Any installation and/or use other than that specified in this manual is forbidden.

Description of parts

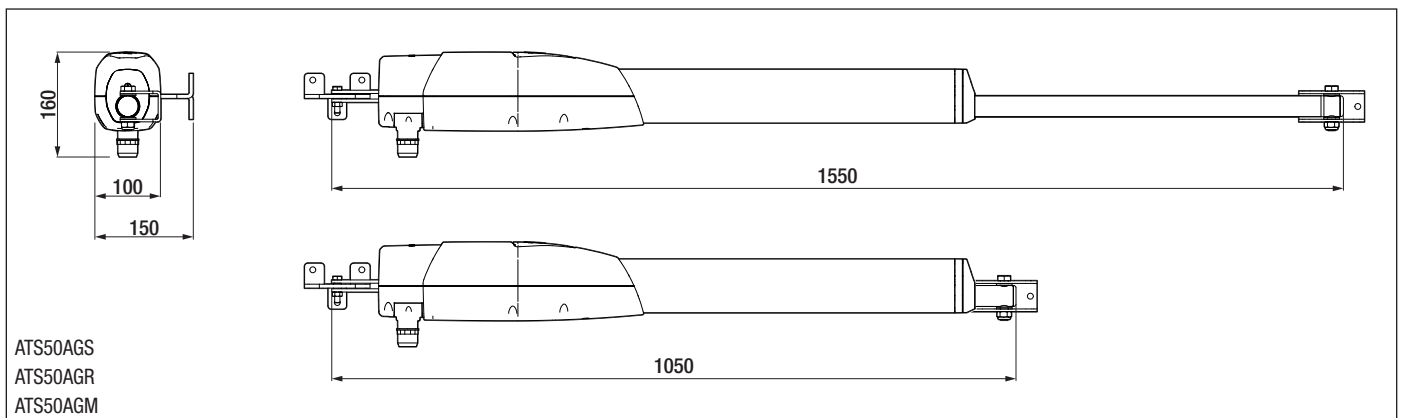
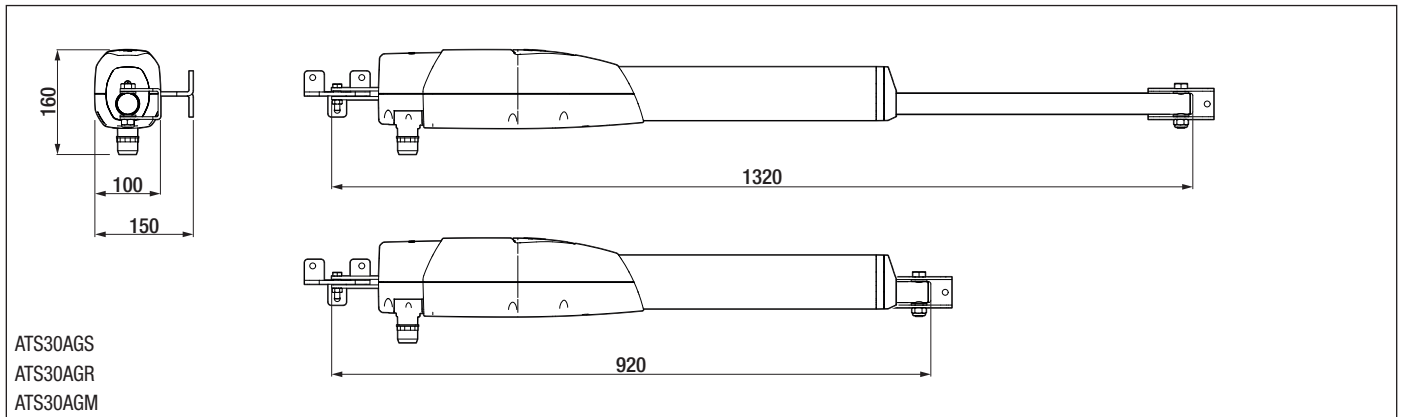
Gearmotor

- ❶ Gate bracket
- ❷ Door to access the end-of-travel adjustment screws
- ❸ Door to access the release mechanism
- ❹ Sheath connector
- ❺ Pillar bracket
- ❻ Release key
- ❼ Release cord*
- ❽ Cutting hazard labels

*ATS30AGR *ATS50AGR



Size



Usage limitations

MODELS	ATS30AGS				ATS50AGS				ATS50AGM						
Gate-leaf length (m)	3	2,5	2	-	5	4	3	2,5	2	5	4	3	2,5	2	-
Leaf weight (kg)	400	600	800		400	500	600	800	1000	400	500	600	800	1000	

MODELS	ATS30AGR				ATS50AGR				ATS30AGM					
Gate-leaf length (m)	3	2,5	2	-	5	4	3	2,5	2	3	2,5	2		-
Leaf weight (kg)	400	600	800		400	500	600	800	1000	400	600	800		

⚠ For swing gates, installing an electric lock is always recommended. This is to ensure the leaves close reliably and to protect the gearmotor parts. It is also recommended for irreversible gearmotors – and is mandatory where the leaves are more than 2.5 m in length. For reversible gearmotors, electric locks are required to ensure the leaves close. The installer is responsible for installing an electric lock, taking into account the size and type of leaf (e.g. panelled) and the installation area (e.g. windy location).

Technical data

MODELS	ATS30AGS	ATS50AGS	ATS30AGR	ATS50AGR	ATS50AGM	ATS30AGM
Motor power supply (V)	230 AC	230 AC	230 AC	230 AC	230 AC	230 AC
Power (W)	250	250	250	250	250	250
Capacitor (µF)	8	8	8	8	8	8
Current draw (A)	1	1	1	1	1	1
Operating temperature (°C)	-20 ÷ +55	-20 ÷ +55	-20 ÷ +55	-20 ÷ +55	-20 ÷ +55	-20 ÷ +55
Storage temperature (°C)*	-20 ÷ +70	-20 ÷ +70	-20 ÷ +70	-20 ÷ +70	-20 ÷ +70	-20 ÷ +70
Thrust (N)	400 ÷ 3000	400 ÷ 3000	400 ÷ 3000	400 ÷ 3000	400 ÷ 3000	400 ÷ 3000
Opening time at 90° (s)	15	20	15	20	20	15
Motor thermal protection (°C)	150	150	150	150	150	150
Sound pressure level (dB A)	≤70	≤70	≤70	≤70	≤70	≤70
Protection rating (IP)	54	54	54	54	54	54
Insulation class	I	I	I	I	I	I
Reduction ratio (i)	28	28	28	28	28	28
Weight (kg)	8.5	9	8.5	9	9	8.5
Average life (cycles)**	120.000	120.000	120.000	120.000	120.000	120.000

(*) Before installing the product, keep it at room temperature where it has previously been stored or transported at a very high or very low temperature.

(**) The average product life specified should be understood purely as an indicative estimate. It applies to normal usage conditions and where the product has been installed and maintained in compliance with the instructions provided in the CAME technical manual. The average product life is also affected, including significantly, by other variables such as, but not limited to, climatic and environmental conditions. The average product life should not be confused with the product warranty.

Operating cycles

MODELS	ATS30AGS	ATS50AGS	ATS30AGR	ATS50AGR	ATS30AGM	ATS50AGM
Cycles/hour (no.)	20	20	20	20	20	20
Consecutive cycles (no.)	10	10	10	10	10	10

📖 The cycles calculation applies to gates that are professionally installed, free of any mechanical issues and/or accidental friction points, and measured at 20°C, as stated in EN Standard 60335-2-103.

Cable types and minimum thicknesses


Cable length (m)	up to 20	from 20 to 30
Power supply 230 V AC	3G x 1.5 mm ²	3G x 2.5 mm ²
Motor power supply 230 V AC	4G x 1.5 mm ²	4G x 2.5 mm ²

📖 When operating at 230 V and outdoors, use H05RN-F cables compliant with 60245 IEC 57 (IEC); when indoors, use H05VV-F cables compliant with 60227 IEC 53 (IEC). For power supplies up to 48 V, use FROR 20-22 II cables compliant with standard EN 50267-2-1 (CEI).

📖 If the cable lengths differ from those specified in the table, define the cable cross-sections according to the actual power draw of the connected devices and in line with regulation CEI EN 60204-1.

📖 For multiple, sequential loads along the same line, recalculate the values in the table according to the actual power draw and distances. For information on connecting products not covered in this manual, please see the documentation accompanying the products themselves.

INSTALLATION

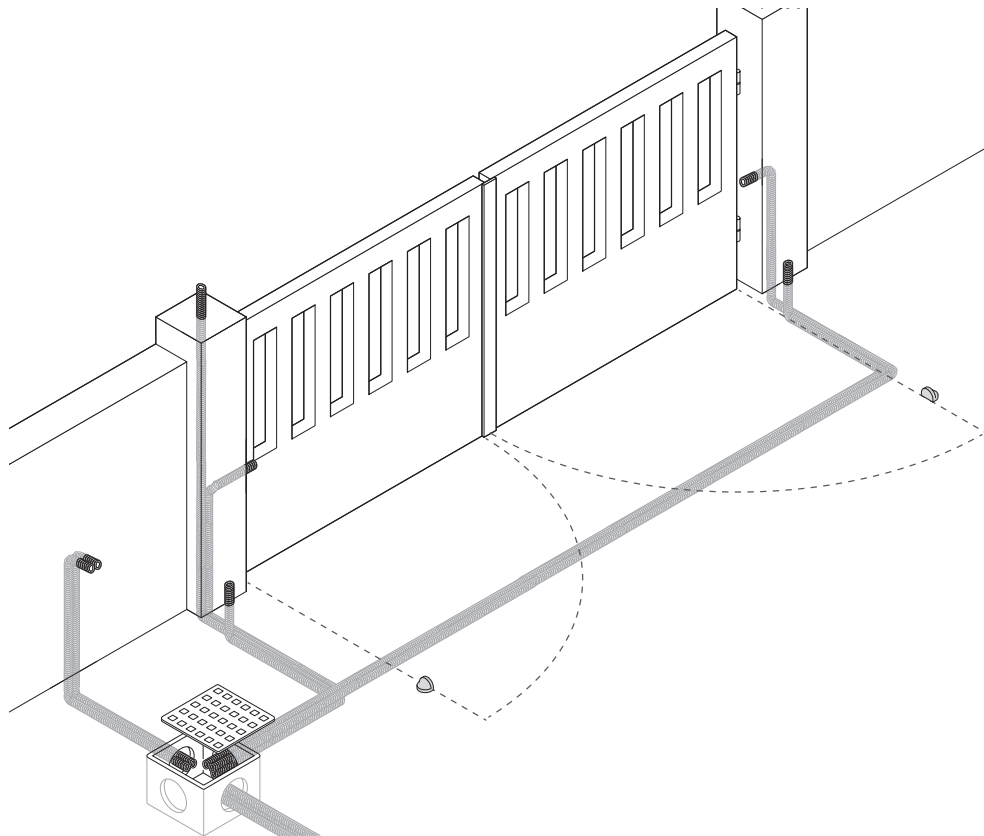
 The following illustrations are examples only. The space available for fitting the operator and accessories varies depending on the area where it is installed. It is up to the installer to find the most suitable solution.

 The drawings refer to a gearmotor installed on the left-hand side.

Preliminary operations

Prepare the junction boxes and corrugated tubes you need for the connections from the junction pit.

 The number of tubes depends on the type of system and the accessories that are going to be fitted.



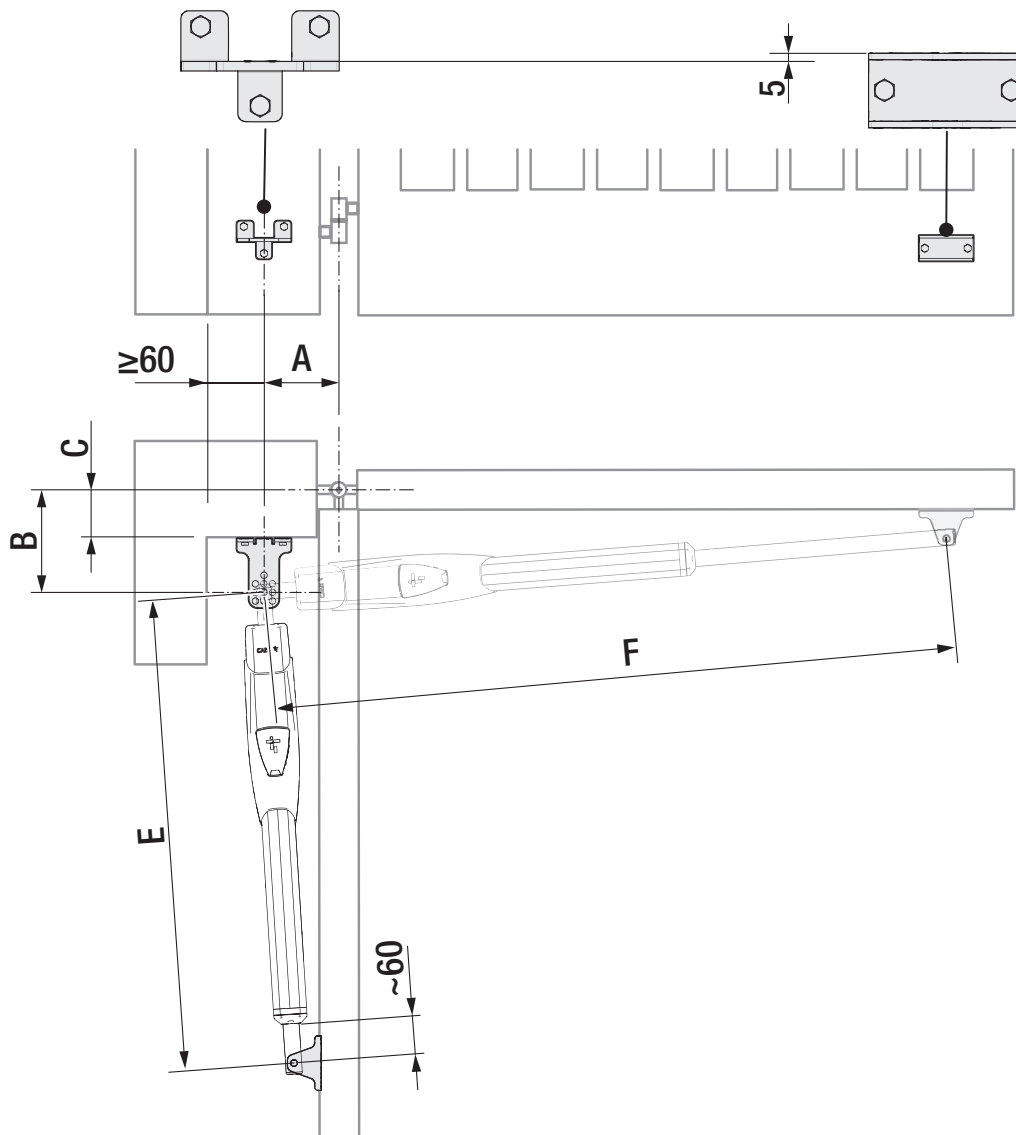
Deciding where to fasten the brackets

⚠ Install with the gate open.

Manually open the gate leaf to 90° or 120°.

First determine where the gate bracket needs to be positioned, then where the post bracket needs to be positioned.

📖 Respect the values indicated in the table.



ATS30AGS

ATS30AGR

ATS30AGM

Gate-leaf opening (°)	A	B	E	F	Max. C
90°	130	130	960	1220	50
90°	150	220	910	1290	150
90°	120	270	895	1300	200
120°	180	130	910	1300	50

ATS50AGS

ATS50AGR


ATS50AGM

Gate-leaf opening (°)	A	B	E	F	Max. C
90°	200	200	1030	1430	150
90°	200	270	1030	1510	200
120°	200	140	1030	1460	70

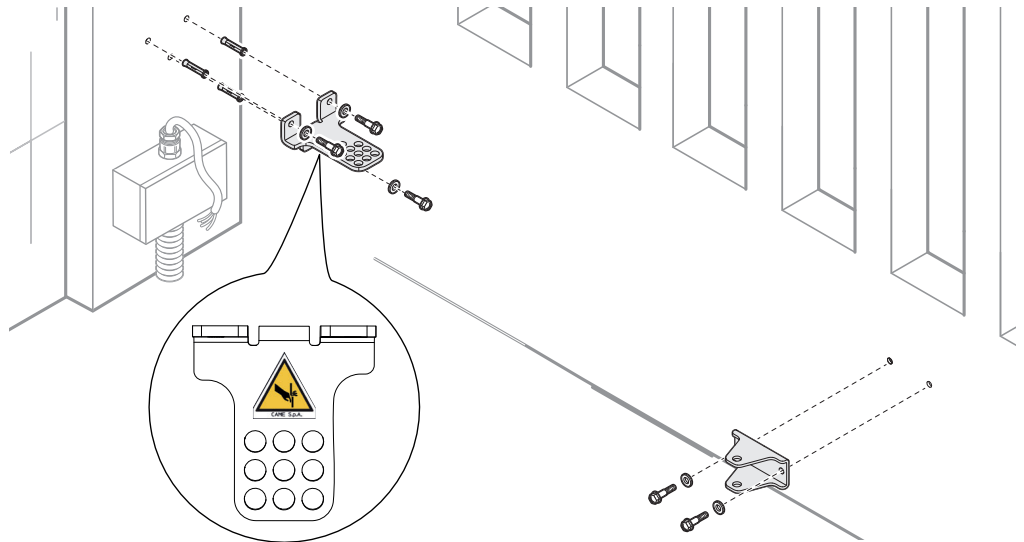
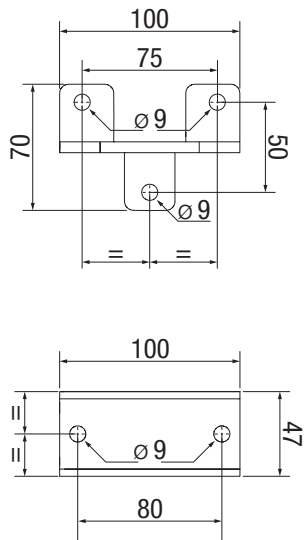
Fastening the brackets

Secure the post bracket with plugs and screws.


 If the post is made of metal, the post bracket must be welded to it.

 The holes on the bracket fixing plate allow you to vary the opening angle of the gate leaf.

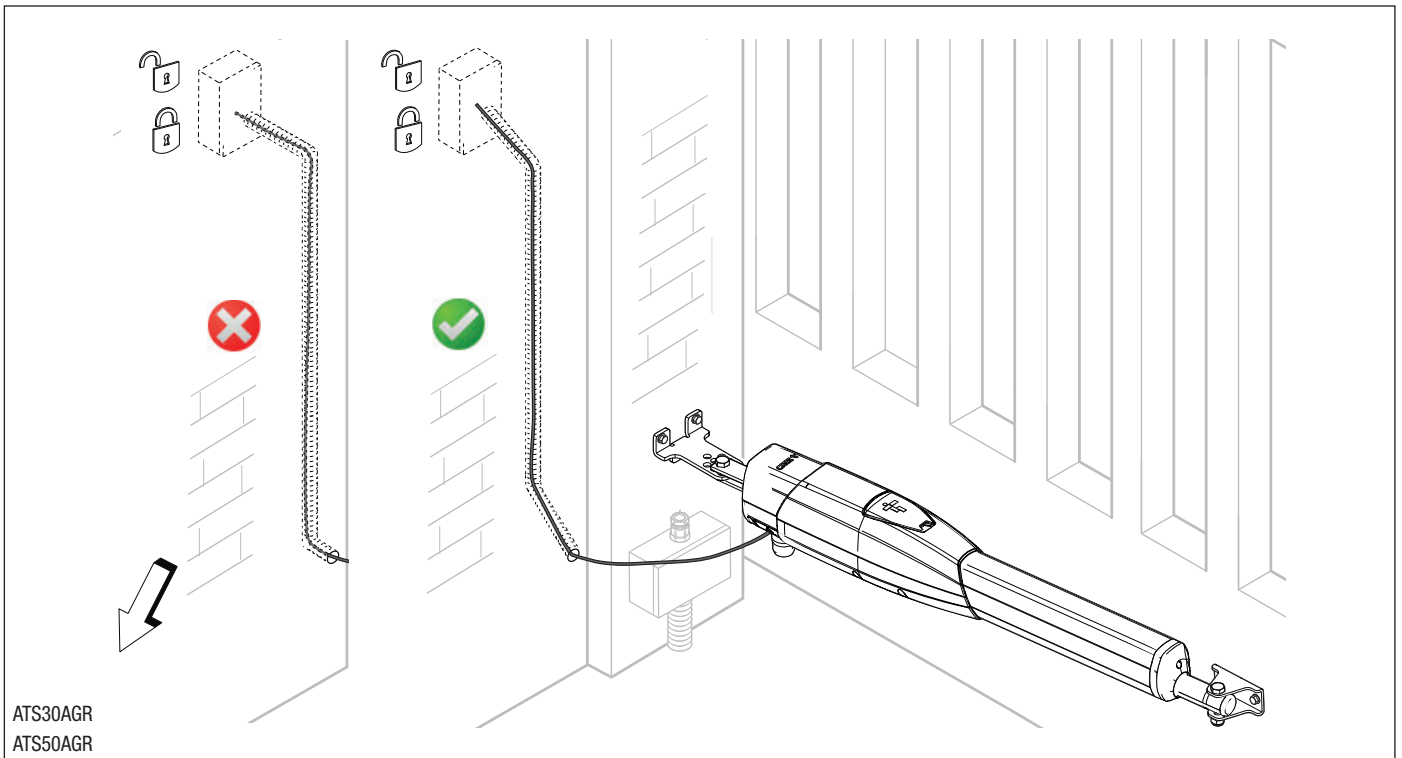
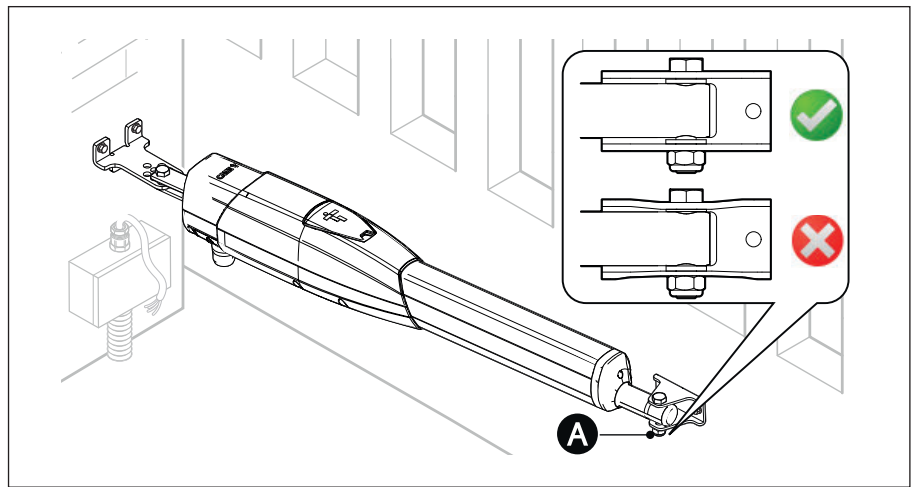
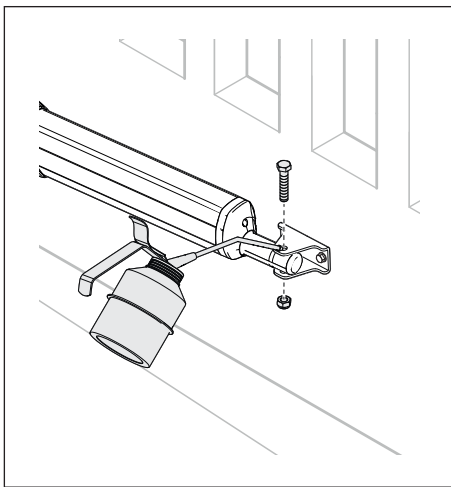
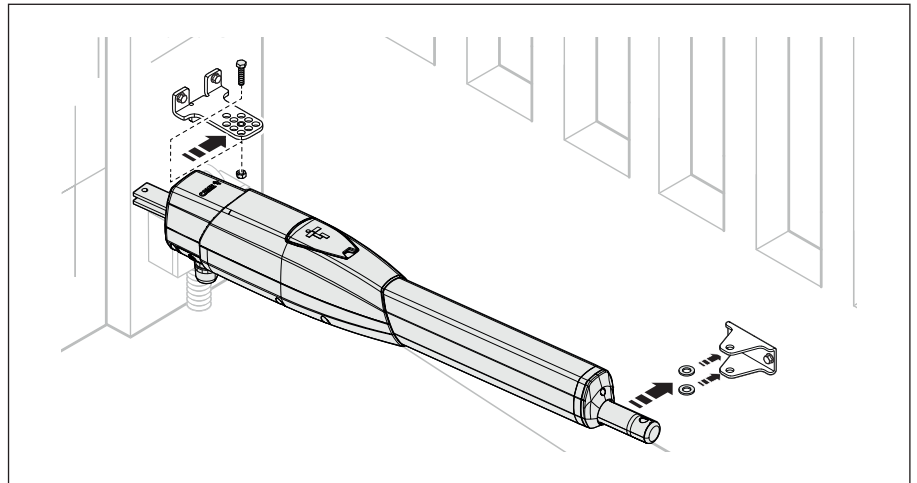
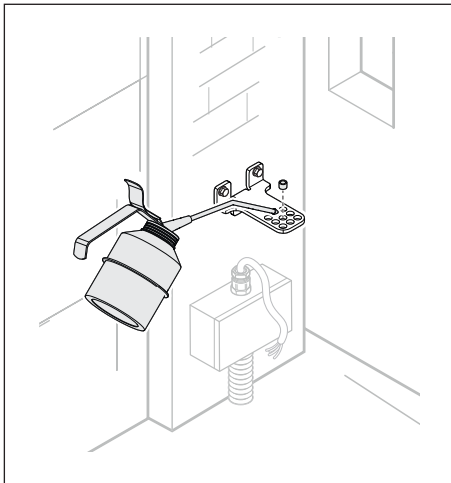
Fasten in place with screws or weld the bracket to the gate.



Fastening the gearmotor

 Lubricate all moving parts on the operator.

A The self-locking nut must be loosely tightened so as not to affect the movement of the telescopic arm with the gate bracket.

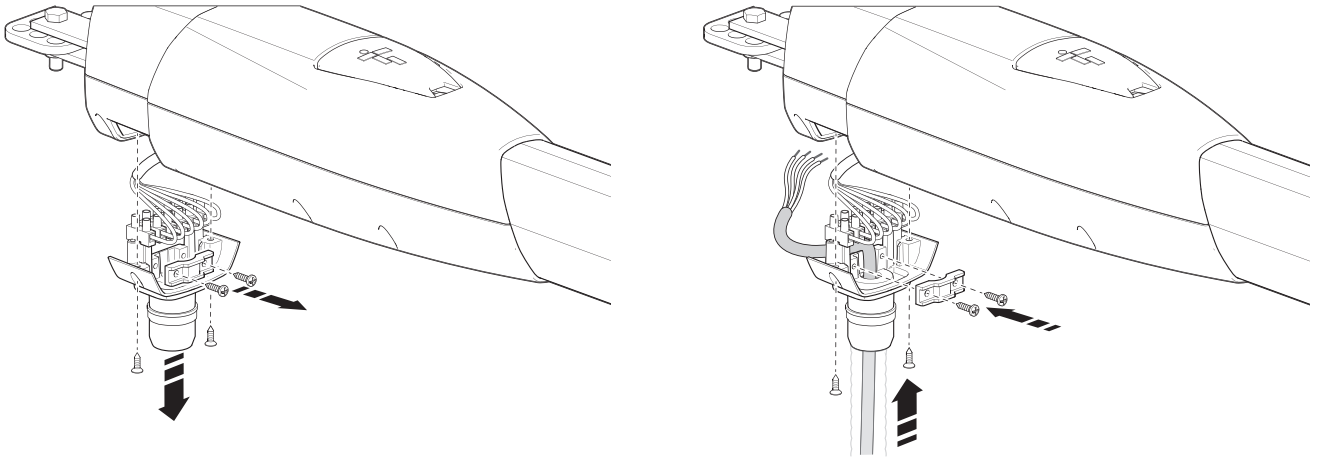


ATS30AGR
ATS50AGR

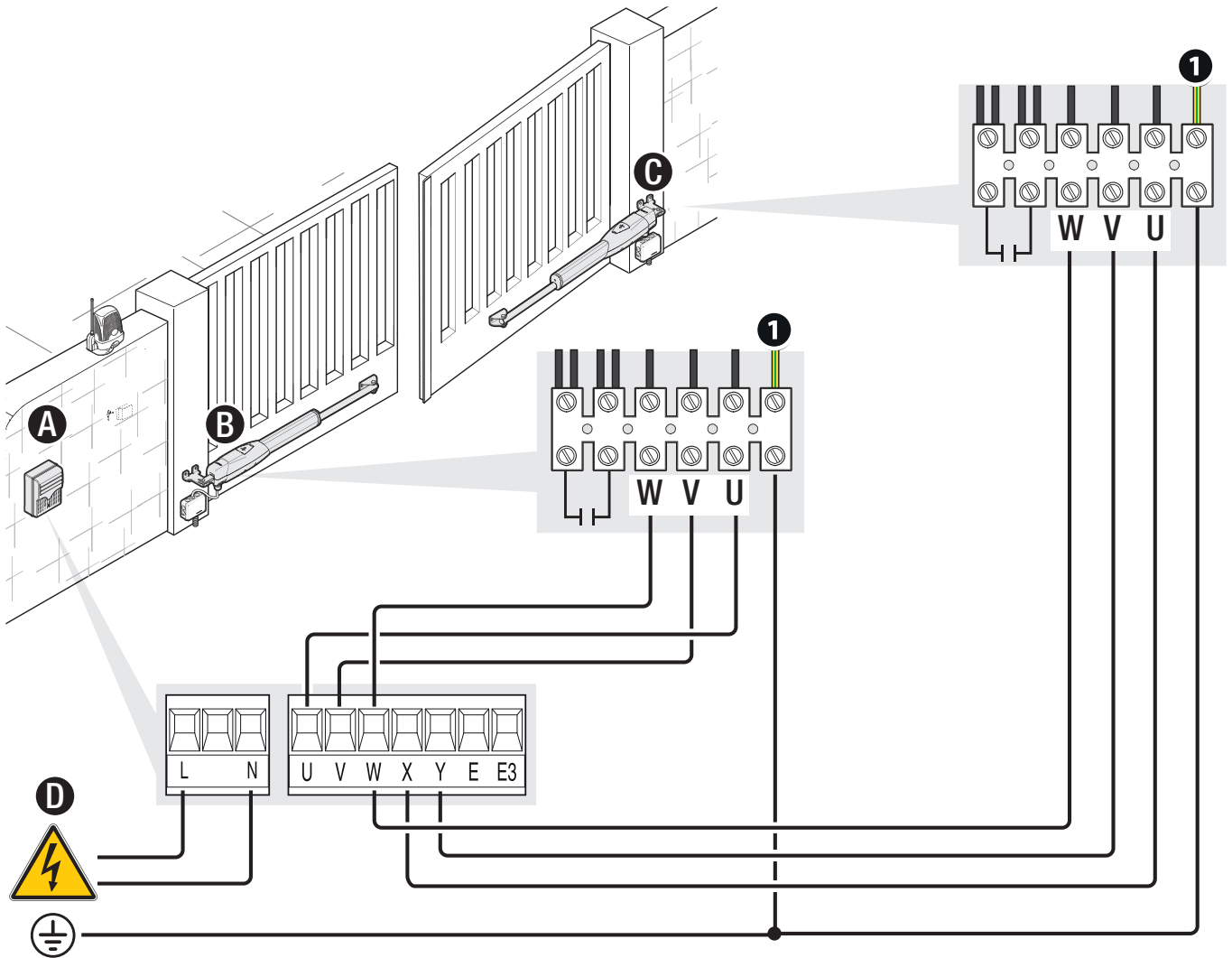
ELECTRICAL CONNECTIONS

⚠ Before working on the control panel, disconnect the mains power supply and remove the batteries, if any.

📖 Remove the protective cover to access the terminal block.

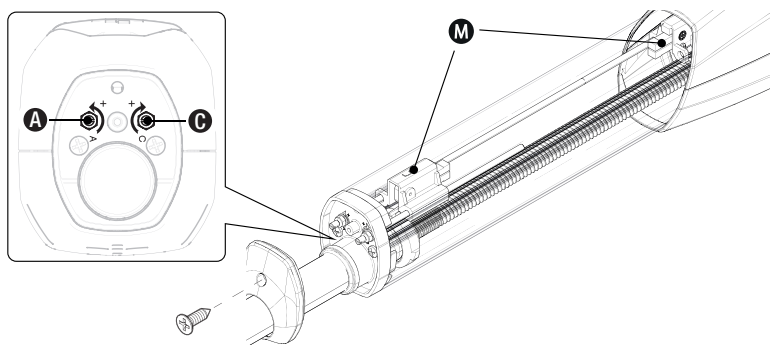


- A** Control panel
- B** Gearmotor delayed while opening
- C** Gearmotor delayed while closing
- D** 230 V AC - 50-60 HZ power supply input
- 1** Yellow/green cable



Determining the end-of-travel points with micro limit switches

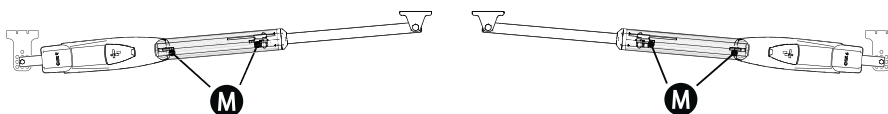
- A** Rod for determining the opening end-of-travel point
- C** Rod for determining the closing end-of-travel point



- M** Micro limit switches

The micro switches are positioned at the far ends of the travel range.

To move the microswitch 10 mm in either direction, turn the rod 20 times.



Determining the opening end-of-travel points

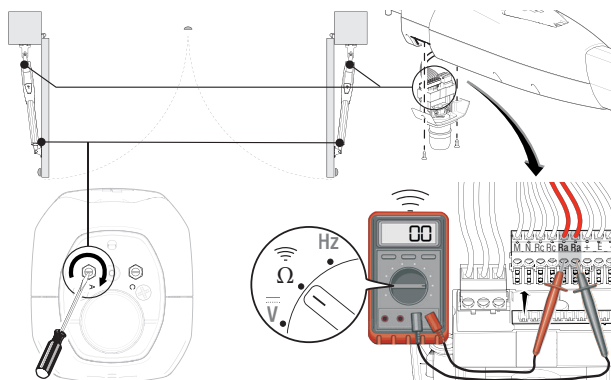
Release the gearmotor.

Open the gate manually.

Send an opening command.

At the same time, turn the rod for determining the opening end-of-travel point **CLOCKWISE** until the gearmotor stops.

Leave the rod nut loose to determine the end-of-travel points.



Determining the closing end-of-travel points

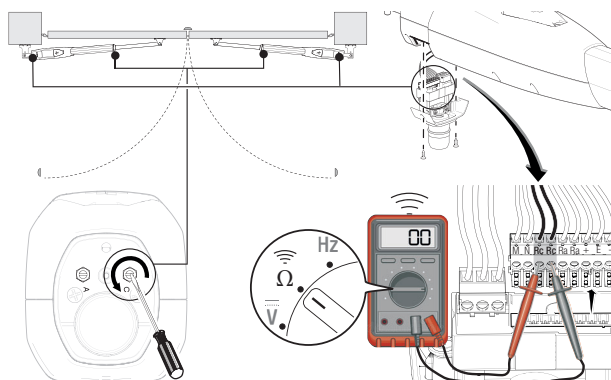
Release the gearmotor.

Close the gate manually.

Send a closing command.

At the same time, turn the rod for determining the closing end-of-travel point **ANTICLOCKWISE** until the gearmotor stops.

Leave the rod nut loose to determine the end-of-travel points.




OUTWARDS OPENING

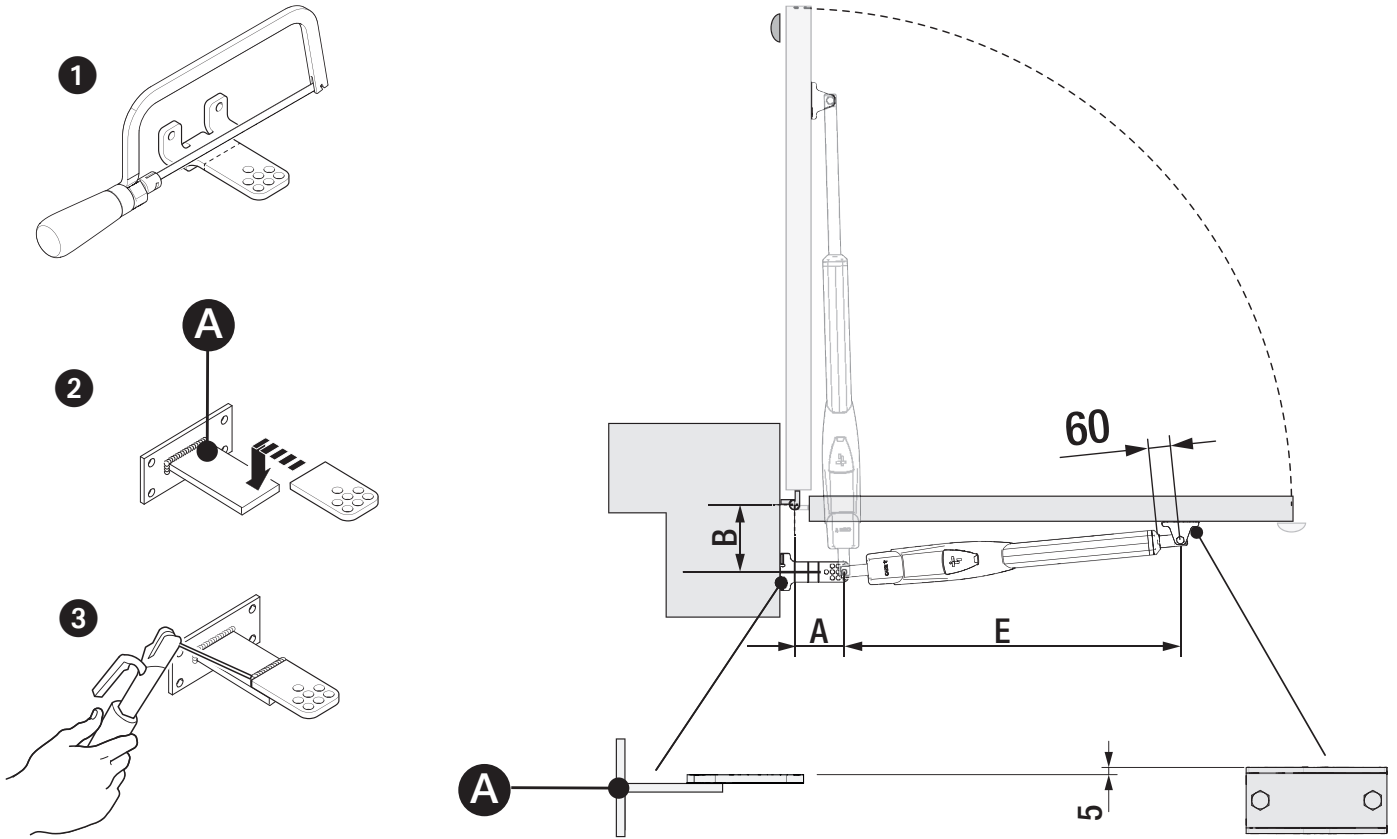
Deciding where to fasten the brackets

Close the gate manually.

First determine where the gate bracket needs to be positioned, then where the post bracket needs to be positioned.

 Respect the values indicated in the table.

A Additional bracket (not included)



ATS30AGS

ATS30AGR

ATS30AGM

Gate-leaf opening (°)

90°

A

B

E

150

150

910

ATS50AGS

ATS50AGR

ATS50AGM

Gate-leaf opening (°)

90°

A

B

E

200

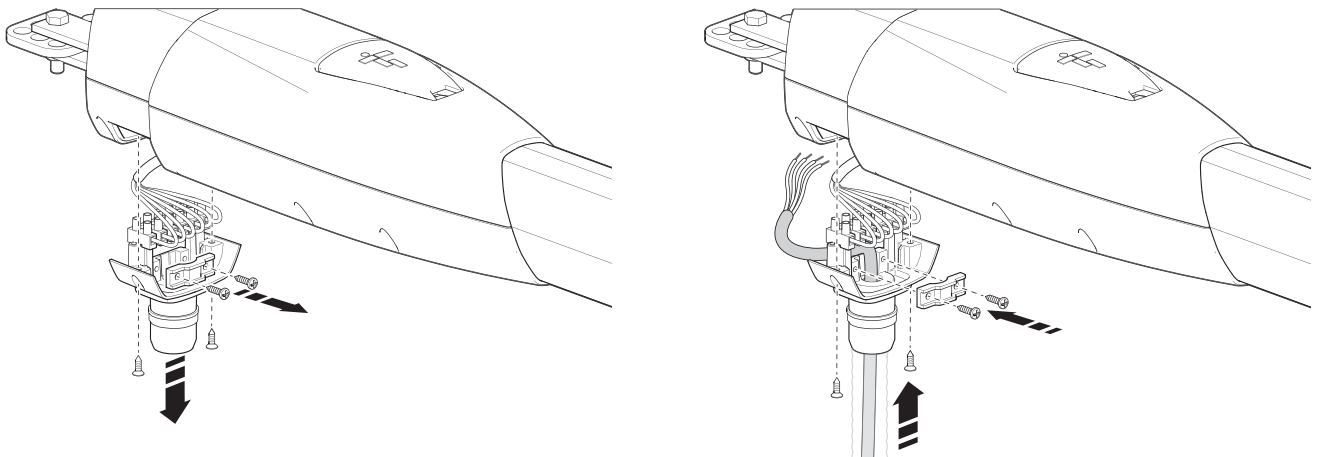
200

1030

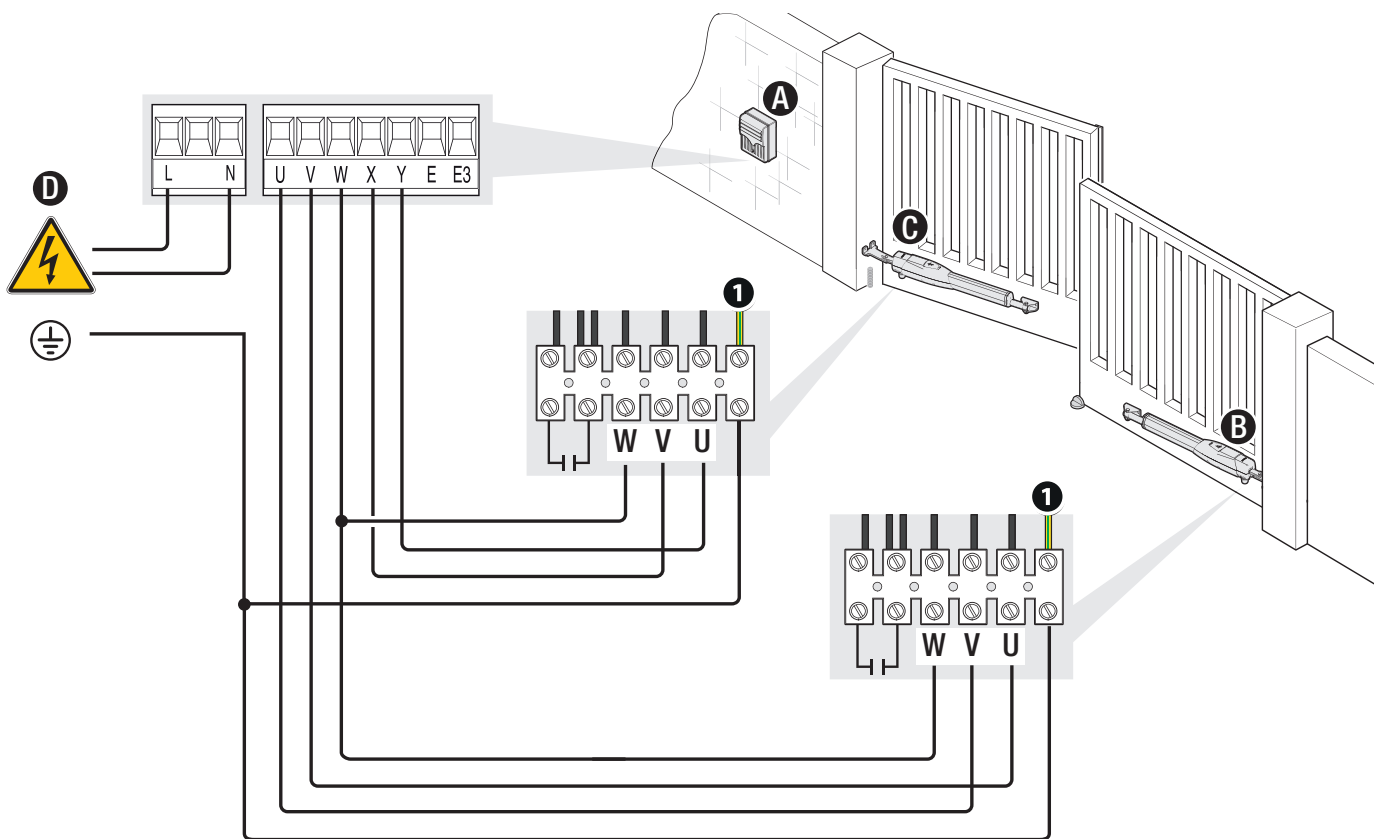
Electrical connections

⚠ Before working on the control panel, disconnect the mains power supply and remove the batteries, if any.

📖 Remove the protective cover to access the terminal block.

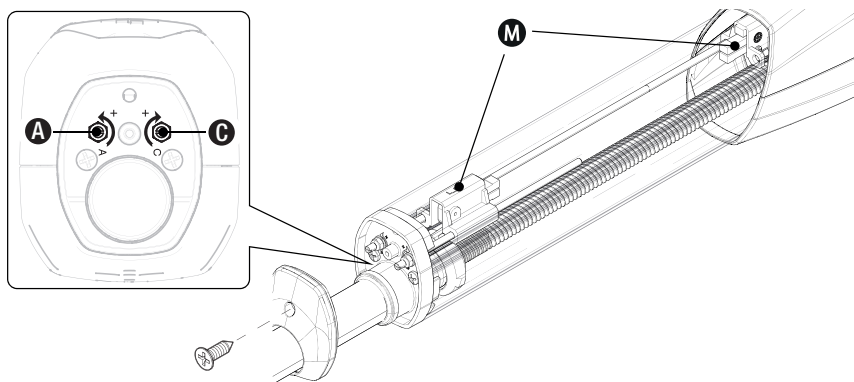


- A** Control panel
- B** Gearmotor delayed while opening
- C** Gearmotor delayed while closing
- D** 230 V AC - 50-60 HZ power supply input
- 1** Yellow/green cable



Determining the end-of-travel points with micro limit switches

- A** Rod for determining the closing end-of-travel point
- C** Rod for determining the opening end-of-travel point



Determining the opening end-of-travel points

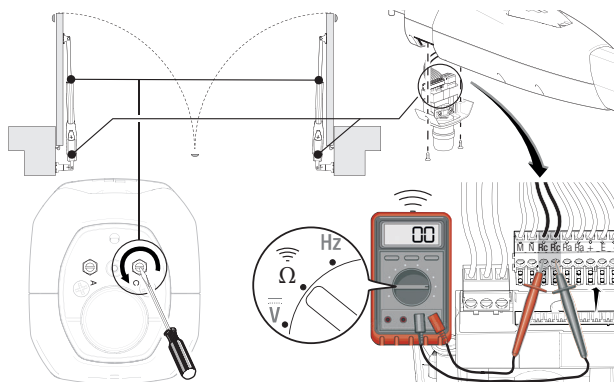
Release the gearmotor.

Open the gate manually.

Send an opening command.

At the same time, turn the rod for determining the opening end-of-travel point ANTICLOCKWISE until the gearmotor stops.

 Leave the rod nut loose to determine the end-of-travel points.



Determining the closing end-of-travel points

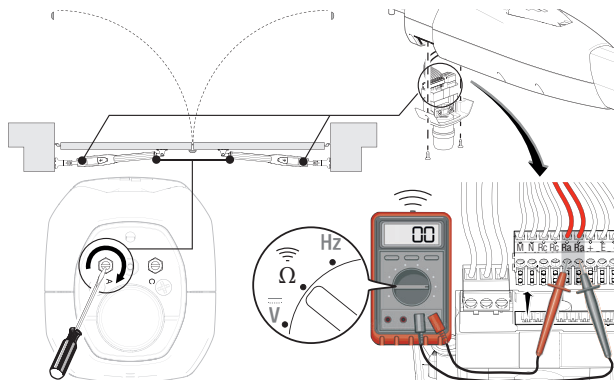
Release the gearmotor.

Close the gate manually.

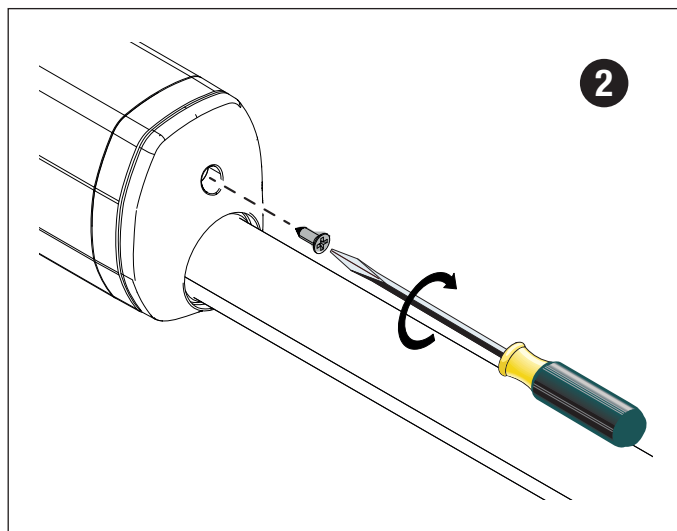
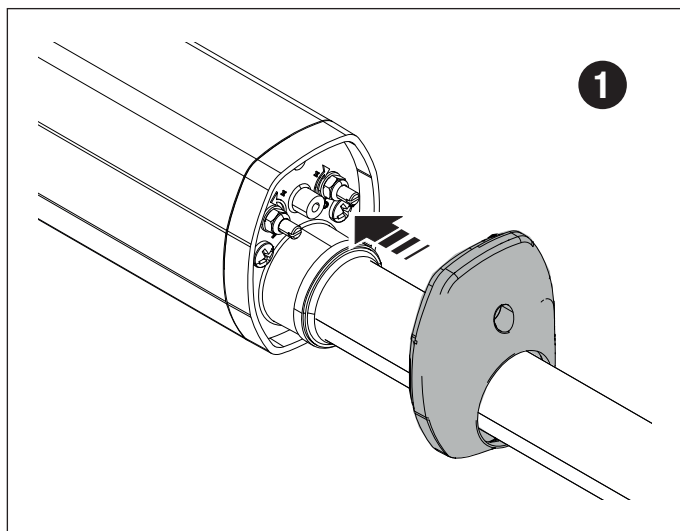
Send a closing command.

At the same time, turn the rod for determining the closing end-of-travel point CLOCKWISE until the gearmotor stops.

 Leave the rod nut loose to determine the end-of-travel points.



FINAL OPERATIONS




MCBF

Models	ATS30AGS-ATS30AGR-ATS30AGM	ATS50AGS-ATS50AGR-ATS50AGM
2 m - 800 kg	120000	-
2.5 m - 600 kg	110000	-
3 m - 400 kg	100000	-
2 m - 1000 kg	-	120000
2.5 m - 800 kg	-	110000
3 m - 600 kg	-	100000
4 m - 500 kg	-	85000
5 m - 400 kg	-	70000
Full leaf	-15%	-15%
Installation in windy area	-15%	-15%
Full leaf installed in windy area	-30%	-30%

 The percentages indicate how much the number of cycles should be reduced in relation to the type and number of accessories installed.

 Before carrying out any cleaning or maintenance, or replacing any parts, disconnect the device from the power supply.

 This document informs the installer of the checks that must be carried out during maintenance.

 If the system is not used for long periods of time, e.g. for installations at sites with seasonal closures, disconnect the power supply. When the power supply is reconnected, check the system is working correctly.

 For information on correct installation and adjustments, please see the product installation manual.

 For information on choosing products and accessories, please see our product catalogue.

Every 20,000 cycles – or at least every 6 months of use – the following maintenance must be performed.

Perform a general and complete check of the tightness of the nuts and bolts.

Grease all of the moving mechanical parts.

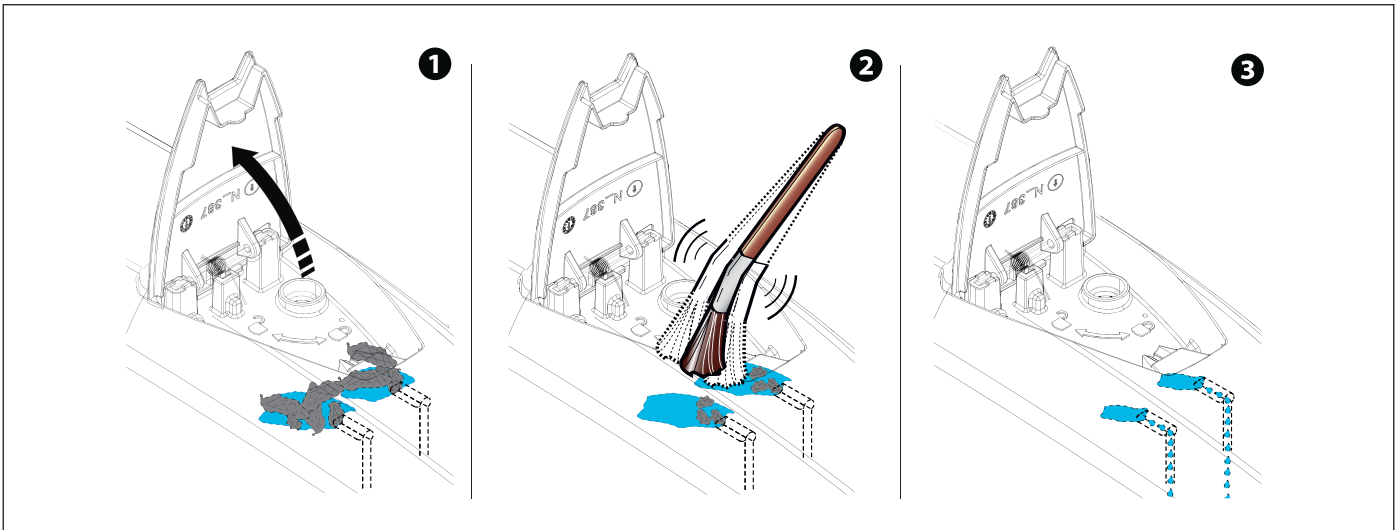
Check the warning and safety devices are working properly.

Check for any wear on the moving mechanical parts and check that they are working properly.

Check the release mechanism is working efficiently by performing a manoeuvre with the leaf free. The gate leaf must not be obstructed.

Check the cables are intact and connected correctly.

Open the release hatch and clean any dirt.



CAME 

CAME.COM

CAME S.P.A.

Via Martiri della Libertà, 15

31030 Dosson di Casier

Treviso – Italy

Tel. (+39) 0422 4940

Fax (+39) 0422 4941

Motoréducteur pour portails battants

FA02025-FR



ATS30AGS

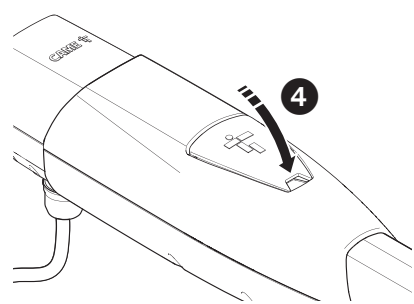
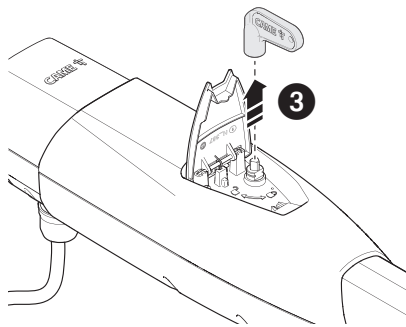
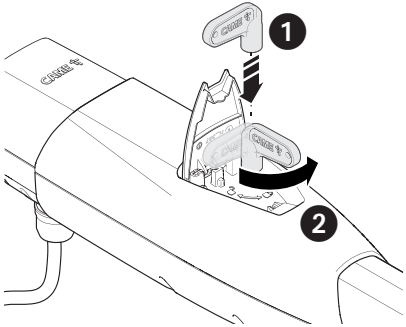
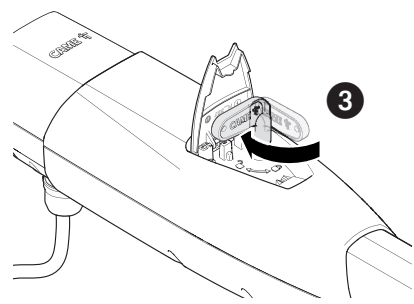
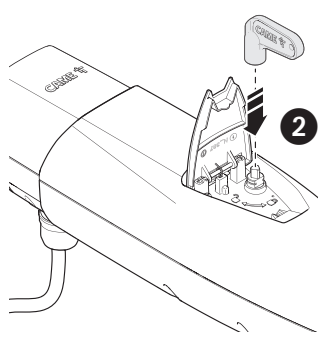
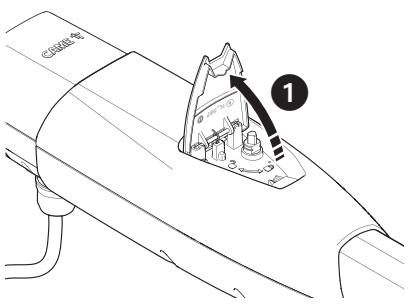
ATS50AGS

ATS30AGR

ATS50AGR

ATS30AGM

ATS50AGM



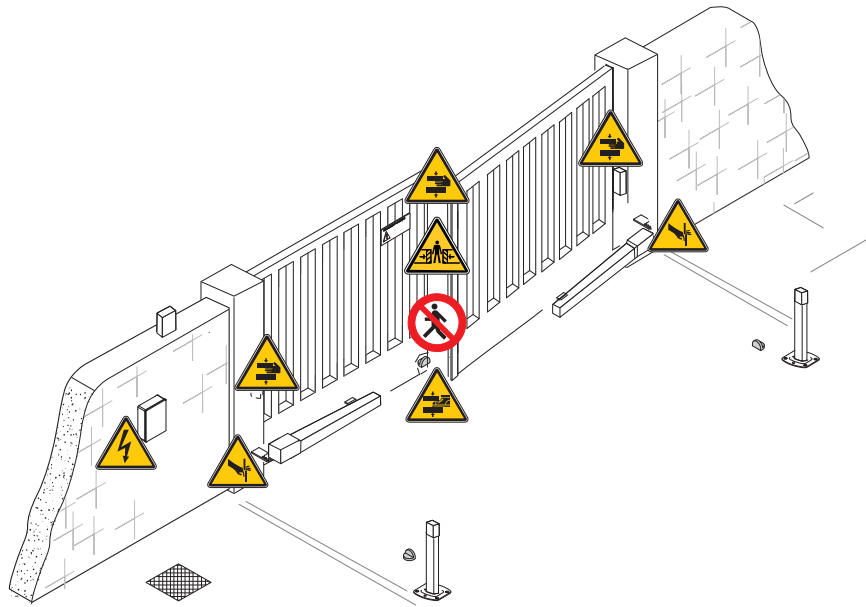
△ Consignes de sécurité importantes.


△ Suivre toutes les instructions étant donné qu'une installation incorrecte peut provoquer de graves lésions.

△ Avant toute opération, lire également les instructions générales réservées à l'utilisateur.

Ce produit ne devra être destiné qu'à l'utilisation pour laquelle il a été expressément conçu et toute autre utilisation est à considérer comme dangereuse.

- Le fabricant décline toute responsabilité en cas d'éventuels dommages provoqués par des utilisations impropres, incorrectes et déraisonnables.
- Le produit dont il est question dans ce manuel est défini, conformément à la Directive Machines 2006/42/CE, comme une quasi-machine.
- La quasi-machine est, par définition, un ensemble qui constitue presque une machine, mais qui ne peut assurer à lui seul une application définie.
- Les quasi-machines sont uniquement destinées à être incorporées ou assemblées à d'autres machines ou à d'autres quasi-machines ou équipements en vue de constituer une machine à laquelle s'applique la Directive Machines 2006/42/CE.
- L'installation finale doit être conforme à la Directive Machines 2006/42/CE et aux normes européennes de référence.
- Le fabricant décline toute responsabilité pour l'utilisation de produits non originaux, ce qui implique également l'annulation de la garantie.
- Toutes les opérations indiquées dans ce manuel ne doivent être exécutées que par du personnel qualifié et dans le plein respect des normes en vigueur.
- La position des câbles, la pose, la connexion et l'essai doivent être réalisés selon les règles de l'art et conformément aux normes et lois en vigueur.
- Tous les composants (actionneurs, photocellules, bords sensibles, etc.) nécessaires à la mise en conformité de l'installation finale selon la directive Machines 2006/42/CE et les normes techniques harmonisées de référence sont identifiés dans le catalogue général des produits CAME ou sur le site www.came.com.
- S'assurer, durant toutes les phases d'installation, que l'automatisme est bien hors tension.
- S'assurer que la température du lieu d'installation correspond à celle indiquée sur l'automatisme.
- Ne pas installer l'automatisme sur des éléments susceptibles de se plier. Ajouter si nécessaire des renforts appropriés aux points de fixation.
- Veiller à ce que le produit ne soit pas mouillé par des jets d'eau directs (arroseurs, nettoyeurs HP, etc.) sur le lieu d'installation.
- Prévoir sur le réseau d'alimentation, conformément aux règles d'installation, un dispositif de déconnexion omnipolaire spécifique pour le sectionnement total en cas de surtension catégorie III.
- Délimiter soigneusement toute la zone afin d'en éviter l'accès aux personnes non autorisées, notamment aux mineurs et aux enfants.
- En cas de manutention manuelle, prévoir une personne tous les 20 kg à soulever ; en cas de manutention non manuelle, utiliser des instruments aptes à assurer le levage sécurisé.
- Adopter des mesures de protection adéquates contre tout danger mécanique lié à la présence de personnes dans le rayon d'action de l'automatisme.
- Les câbles électriques doivent passer à travers des tuyaux, des goulottes et des passe-câbles appropriés pour assurer une protection adéquate contre les dommages mécaniques.
- Les câbles électriques ne doivent pas entrer en contact avec des parties pouvant devenir chaudes durant l'utilisation (ex. : moteur et transformateur).
- Avant de procéder à l'installation, vérifier que la partie guidée est en bon état mécanique et qu'elle s'ouvre et se ferme correctement.
- Le produit peut être utilisé pour automatiser une partie guidée intégrant un portillon uniquement s'il peut être actionné avec le portillon en position de sécurité.
- S'assurer que l'actionnement de la partie guidée ne provoque aucun coincement avec les parties fixes présentes tout autour.
- Les commandes fixes doivent toutes être clairement visibles après l'installation et être positionnées de manière à ce que la partie guidée soit directement visible mais à l'écart des parties en mouvement. Toute commande à action maintenue doit être installée à une hauteur minimum de 1,5 m par rapport au sol et doit être inaccessible au public.
- À défaut d'étiquette, en appliquer une permanente qui décrive comment utiliser le mécanisme de déblocage manuel et la positionner près de l'élément d'actionnement.
- S'assurer que l'automatisme a bien été réglé comme il faut et que les dispositifs de sécurité et de protection, tout comme le déblocage manuel, fonctionnent correctement.
- Avant la livraison à l'utilisateur, vérifier la conformité de l'installation aux normes harmonisées et aux exigences essentielles de la Directive Machines 2006/42/CE.
- Les éventuels risques résiduels doivent être signalés à l'utilisateur final par le biais de pictogrammes spécifiques bien en vue qu'il faudra lui expliquer.
- Au terme de l'installation, appliquer la plaque d'identification de la machine dans une position bien en vue.
- Si le câble d'alimentation est endommagé, son remplacement doit être effectué par le producteur, ou par son service d'assistance technique agréé, ou par une personne dûment qualifiée afin de prévenir tout risque.
- Conserver ce manuel dans le dossier technique avec les manuels des autres dispositifs utilisés pour la réalisation du système d'automatisme.
- Il est recommandé de remettre à l'utilisateur final tous les manuels d'utilisation des produits composant la machine.
- Le produit, dans l'emballage d'origine du fabricant, ne peut être transporté qu'à l'intérieur (wagons de chemin de fer, conteneurs, véhicules fermés).
- En cas de dysfonctionnement du produit, cesser de l'utiliser et contacter le centre SAV à l'adresse <https://www.came.com/global/en/contact-us> ou au numéro de téléphone indiqué sur le site.
- La data de fabrication est indiquée dans le lot de production imprimé sur l'étiquette du produit. Si nécessaire, nous contacter à l'adresse <https://www.came.com/global/en/contact-us>.
- Les conditions générales de vente figurent dans les catalogues de prix officiels Came.



 Passage interdit durant la manœuvre.


 Danger de coincement.

 Danger de coincement des mains.

 Danger de coincement des pieds.

 Risque de coupure de la main.

MISE AU REBUT ET ÉLIMINATION

 CAME S.p.A. adopte dans ses établissements un Système de Gestion Environnementale certifié et conforme à la norme UNI EN ISO 14001 qui garantit le respect et la sauvegarde de l'environnement. Nous vous demandons de poursuivre ces efforts de sauvegarde de l'environnement, que CAME considère comme l'un des fondements du développement de ses propres stratégies opérationnelles et de marché, en observant tout simplement de brèves indications en matière d'élimination :

ÉLIMINATION DE L'EMBALLAGE

Les composants de l'emballage (carton, plastiques, etc.) sont assimilables aux déchets urbains solides et peuvent être éliminés sans aucune difficulté, en procédant tout simplement à la collecte différenciée pour le recyclage.

Avant d'effectuer ces opérations, il est toujours recommandé de vérifier les normes spécifiques en vigueur sur le lieu d'installation.

NE PAS JETER DANS LA NATURE !

ÉLIMINATION DU PRODUIT

Nos produits sont réalisés à partir de différents matériaux. La plupart de ces matériaux (aluminium, plastique, fer, câbles électriques) sont assimilables aux déchets urbains solides. Ils peuvent être recyclés au moyen de la collecte et de l'élimination différenciées auprès des centres autorisés.

D'autres composants (cartes électroniques, piles des émetteurs, etc.) peuvent par contre contenir des substances polluantes.





Il faut donc les désinstaller et les remettre aux entreprises autorisées à les récupérer et à les éliminer.

Avant d'effectuer ces opérations, il est toujours recommandé de vérifier les normes spécifiques en vigueur sur le lieu d'élimination.

NE PAS JETER DANS LA NATURE !





DONNÉES ET INFORMATIONS SUR LE PRODUIT

Légende

-  Ce symbole indique des parties à lire attentivement.
-  Ce symbole indique des parties concernant la sécurité.
-  Ce symbole indique ce qui doit être communiqué à l'utilisateur.
-  Les dimensions sont exprimées en millimètres, sauf indication contraire.

DONNÉES ET INFORMATIONS SUR LE PRODUIT

Légende

-  Ce symbole indique des parties à lire attentivement.
-  Ce symbole indique des parties concernant la sécurité.
-  Ce symbole indique ce qui doit être communiqué à l'utilisateur.
-  Les dimensions sont exprimées en millimètres, sauf indication contraire.

Description

801MP-0050

ATS30AGS - Motoréducteur télescopique 230 V irréversible pour portails battants et C Max. jusqu'à 200 mm avec vantail jusqu'à 3 m et 400 kg. Coloris gris RAL7024.

801MP-0060

ATS50AGS - Motoréducteur télescopique 230 V irréversible pour portails battants et C Max. jusqu'à 200 mm avec vantail jusqu'à 5 m et 400 kg. Coloris gris RAL7024.

801MP-0090

ATS30AGR - Motoréducteur télescopique 230 V irréversible pour portails battants et C Max. jusqu'à 200 mm, avec adaptation pour le déblocage à distance, pour vantaux jusqu'à 3 m et 400 kg. Coloris gris RAL7024.

801MP-0100

ATS50AGR - Motoréducteur télescopique 230 V irréversible pour portails battants et C Max. jusqu'à 200 mm, avec adaptation pour le déblocage à distance, pour vantaux jusqu'à 5 m et 400 kg. Coloris gris RAL7024.

801MP-0120

ATS30AGM - Motoréducteur télescopique 230 V irréversible pour portails battants et C Max. 200 mm avec vantail jusqu'à 3 m et 400 kg, y compris pour des applications à basse température. Gris RAL7024.

801MP-0150

ATS50AGM - Motoréducteur télescopique 230 V irréversible pour portails battants et C Max. 200 mm avec vantail jusqu'à 5 m et 400 kg, y compris pour des applications à basse température. Gris RAL7024.

Utilisation prévue

Solution pour applications résidentielles et collectives

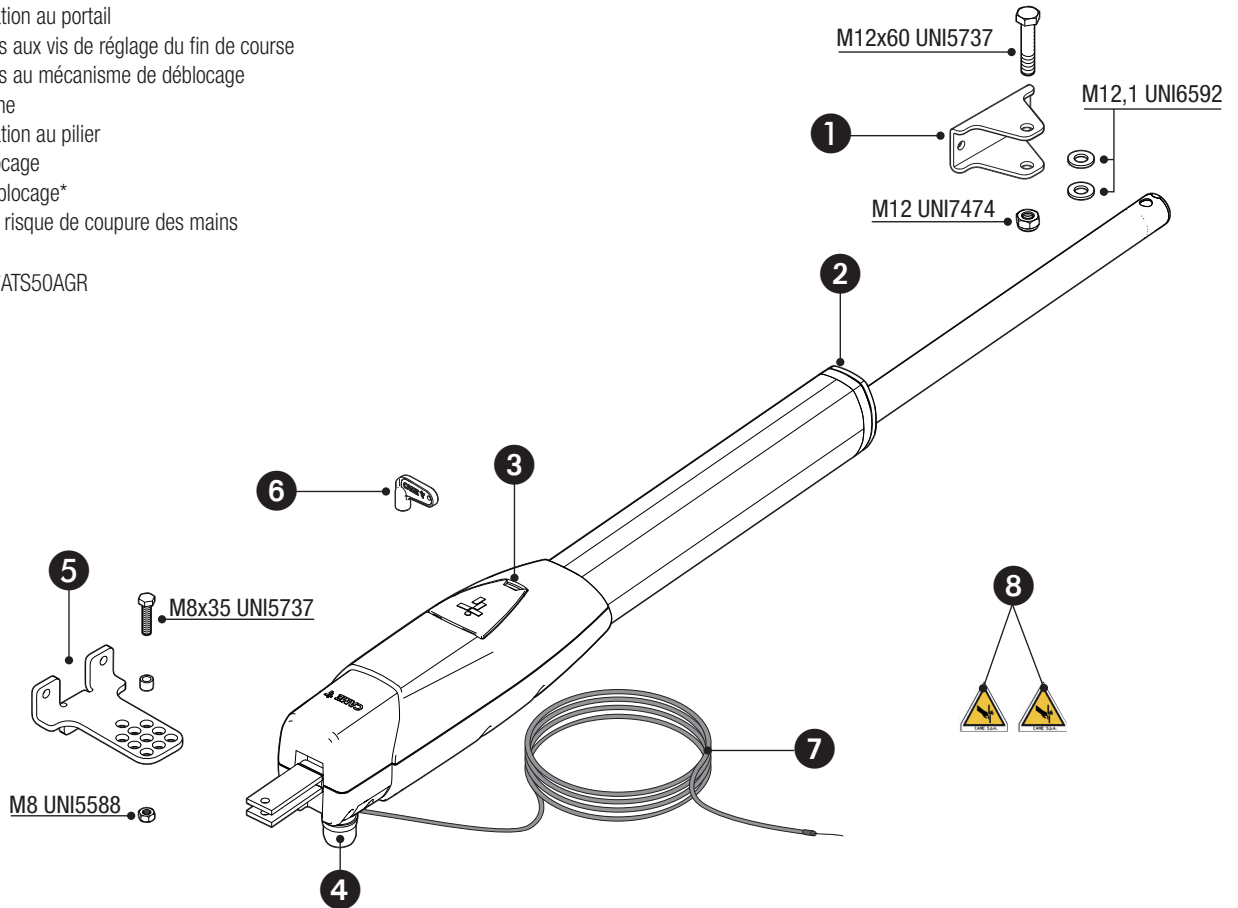
-  Toute installation et toute utilisation autres que celles qui sont indiquées dans ce manuel sont interdites.

Description des parties

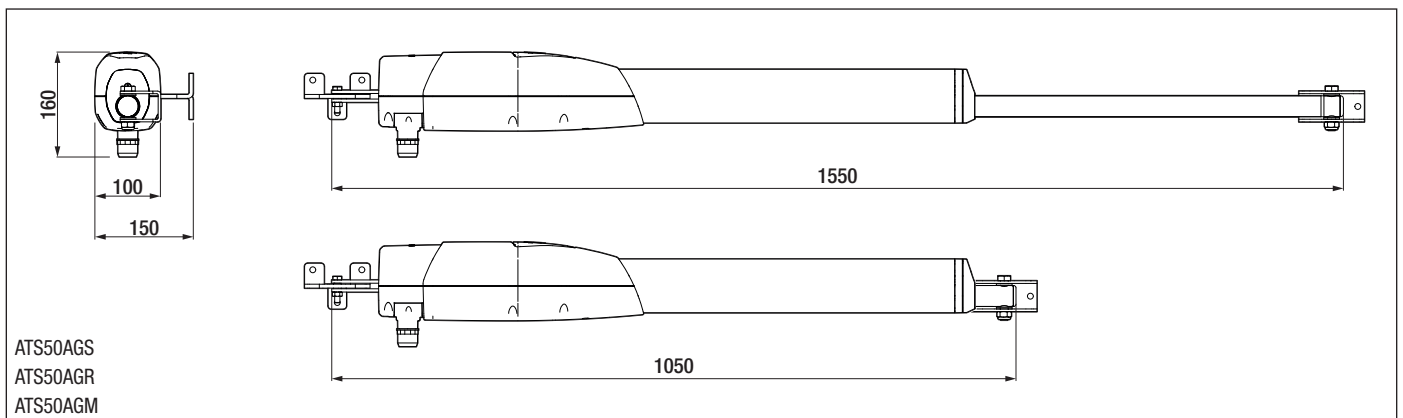
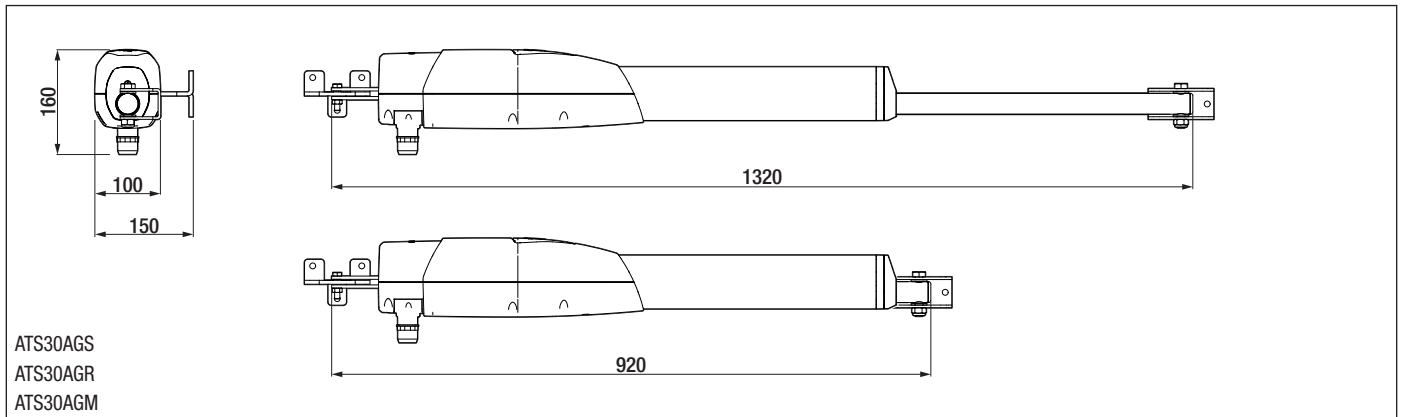
Motoréducteur

- ❶ Étrier de fixation au portail
- ❷ Volet d'accès aux vis de réglage du fin de course
- ❸ Volet d'accès au mécanisme de déblocage
- ❹ Raccord gaine
- ❺ Étrier de fixation au pilier
- ❻ Clé de déblocage
- ❼ Câble de déblocage*
- ❽ Autocollants risque de coupure des mains

*ATS30AGR *ATS50AGR



Dimensions



Limites d'utilisation

MODÈLES	ATS30AGS				ATS50AGS				ATS50AGM						
Longueur vantail (m)	3	2,5	2	-	5	4	3	2,5	2	5	4	3	2,5	2	-
Poids vantail (kg)	400	600	800		400	500	600	800	1000	400	500	600	800	1000	

MODÈLES	ATS30AGR				ATS50AGR				ATS30AGM					
Longueur vantail (m)	3	2,5	2	-	5	4	3	2,5	2	3	2,5	2		-
Poids vantail (kg)	400	600	800		400	500	600	800	1000	400	600	800		

⚠ Pour les portails battants, l'installation d'une serrure de verrouillage électrique est toujours recommandée afin de garantir une fermeture fiable des portails et de protéger les engrenages des motoréducteurs. En cas de motoréducteurs irréversibles, elle est toujours recommandée, mais devient obligatoire pour les vantaux d'une longueur supérieure à 2,5 m. Elle est par contre nécessaire en présence de motoréducteurs réversibles pour garantir la fermeture du portail. Dans ce dernier cas, c'est toujours l'installateur qui choisit de l'installer, en tenant compte des dimensions et du type de portail (par exemple, lambrissé) et de la zone d'installation (par exemple, une zone venteuse).

Données techniques

MODÈLES	ATS30AGS	ATS50AGS	ATS30AGR	ATS50AGR	ATS50AGM	ATS30AGM
Alimentation moteur (V)	230 AC	230 AC	230 AC	230 AC	230 AC	230 AC
Puissance (W)	250	250	250	250	250	250
Condensateur (µF)	8	8	8	8	8	8
Courant absorbé (A)	1	1	1	1	1	1
Température de fonctionnement (°C)	-20 ÷ +55	-20 ÷ +55	-20 ÷ +55	-20 ÷ +55	-20 ÷ +55	-20 ÷ +55
Température de stockage (°C)*	-20 ÷ +70	-20 ÷ +70	-20 ÷ +70	-20 ÷ +70	-20 ÷ +70	-20 ÷ +70
Poussée (N)	400 ÷ 3000	400 ÷ 3000	400 ÷ 3000	400 ÷ 3000	400 ÷ 3000	400 ÷ 3000
Temps d'ouverture à 90° (s)	15	20	15	20	20	15
Thermo-protection moteur (°C)	150	150	150	150	150	150
Niveau de pression sonore (dB A)	≤70	≤70	≤70	≤70	≤70	≤70
Degré de protection (IP)	54	54	54	54	54	54
Classe d'isolation	I	I	I	I	I	I
Rapport de réduction (i)	28	28	28	28	28	28
Poids (kg)	8,5	9	8,5	9	9	8,5
Durée de vie moyenne (Cycles)**	120.000	120.000	120.000	120.000	120.000	120.000

(*) Avant l'installation, le produit doit être maintenu à température ambiante en cas de stockage ou de transport à des températures très basses ou très élevées.

(**) La durée de vie moyenne du produit indiquée est à considérer comme étant purement indicative et estimée en tenant compte des conditions normales d'utilisation, ainsi que d'une installation et d'un entretien corrects du produit, conformément aux instructions du manuel technique CAME. Cette donnée est en outre sensiblement influencée par d'autres facteurs variables tels que, à titre d'exemple et sans s'y limiter, les conditions climatiques et environnementales. La durée de vie moyenne du produit ne doit pas être confondue avec sa garantie.

Cycles de fonctionnement

MODÈLES	ATS30AGS	ATS50AGS	ATS30AGR	ATS50AGR	ATS30AGM	ATS50AGM
Cycles/heure (N°)	20	20	20	20	20	20
Cycles consécutifs (N°)	10	10	10	10	10	10

📖 Le calcul des cycles se réfère à un portail installé selon les règles de l'art, sans conflit mécanique ni aucun frottement accidentel. Ces cycles sont mesurés à une température ambiante de 20°C conformément à la Norme EN 60335-2-103.

Types de câbles et épaisseurs minimum

Longueur du câble (m)	jusqu'à 20	de 20 à 30
Alimentation 230 VAC	3G x 1,5 mm ²	3G x 2,5 mm ²
Alimentation moteur 230 VAC	4G x 1,5 mm ²	4G x 2,5 mm ²

📖 En cas d'alimentation en 230 V et d'une utilisation en extérieur, adopter des câbles H05RN-F conformes à la norme 60245 IEC 57 (IEC) ; en intérieur, utiliser par contre des câbles H05VV-F conformes à la norme 60227 IEC 53 (IEC). Pour les alimentations jusqu'à 48 V, il est possible d'utiliser des câbles FROR 20-22 II conformes à la norme EN 50267-2-1 (CEI).

📖 Si la longueur des câbles ne correspond pas aux valeurs indiquées dans le tableau, déterminer la section des câbles en fonction de l'absorption effective des dispositifs connectés et selon les prescriptions de la norme CEI EN 60204-1.

📖 Pour les connexions prévoyant plusieurs charges sur la même ligne (séquentielles), les dimensions indiquées dans le tableau doivent être réévaluées en fonction des absorptions et des distances effectives. Pour les connexions de produits non indiqués dans ce manuel, considérer comme valable la documentation jointe à ces derniers.

INSTALLATION

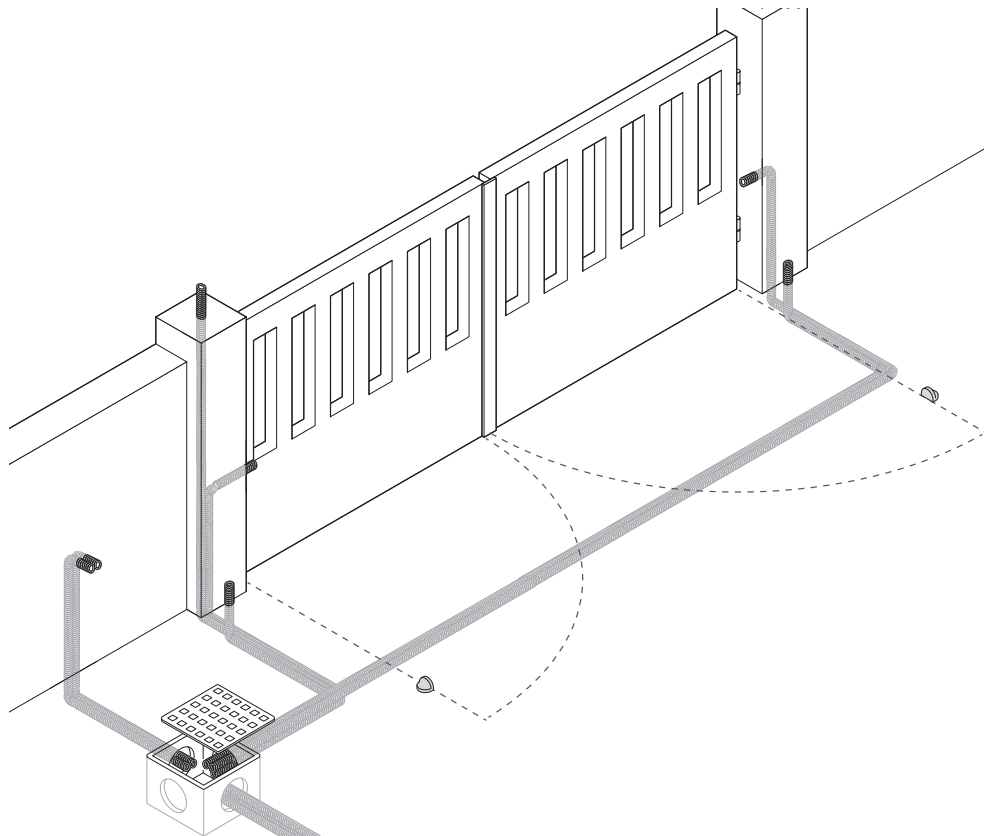
Les illustrations suivantes ne sont que des exemples étant donné que l'espace pour la fixation de l'automatisme et des accessoires varie en fonction de la zone d'installation. C'est donc l'installateur qui doit choisir la solution la plus indiquée.

Les dessins se réfèrent au motoréducteur installé à gauche.

Opérations préliminaires

Prévoir les boîtes de jonction et les tuyaux annelés nécessaires pour les raccordements issus du boîtier de dérivation.

Le nombre de gaines dépend du type d'installation et des accessoires prévus.



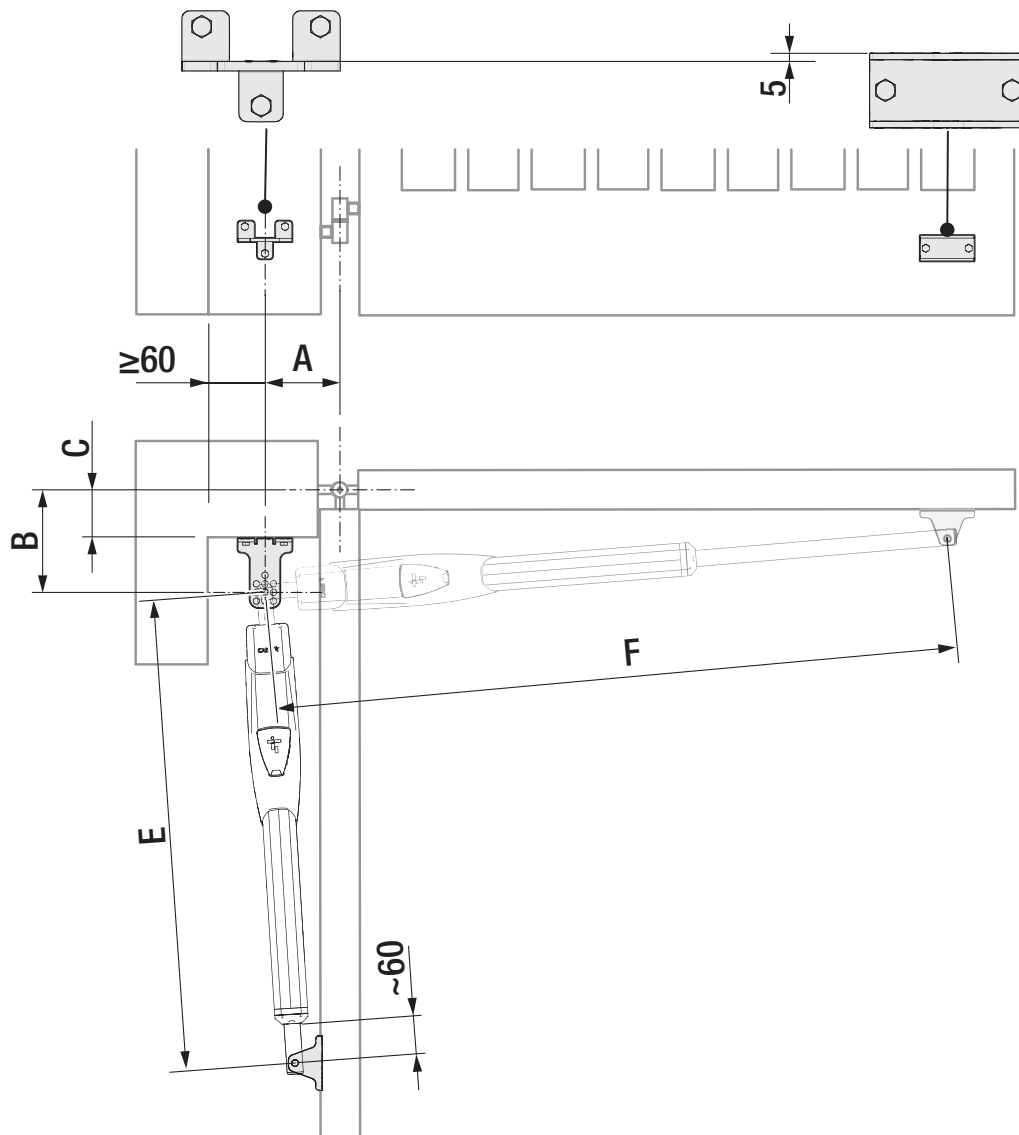
Détermination des points de fixation des étriers

⚠ L'installation est effectuée avec le portail ouvert

Ouvrir manuellement le vantail à 90° ou à 120°.

Déterminer d'abord l'emplacement de l'étrier de fixation sur le portail, puis l'emplacement de l'étrier de fixation sur le pilier.

📖 Respecter les dimensions indiquées dans le tableau.



ATS30AGS

ATS30AGR

ATS30AGM

Ouverture vantail (°)	A	B	E	F	C Max.
90°	130	130	960	1220	50
90°	150	220	910	1290	150
90°	120	270	895	1300	200
120°	180	130	910	1300	50

ATS50AGS

ATS50AGR

ATS50AGM

Ouverture vantail (°)	A	B	E	F	C Max.
90°	200	200	1030	1430	150
90°	200	270	1030	1510	200
120°	200	140	1030	1460	70

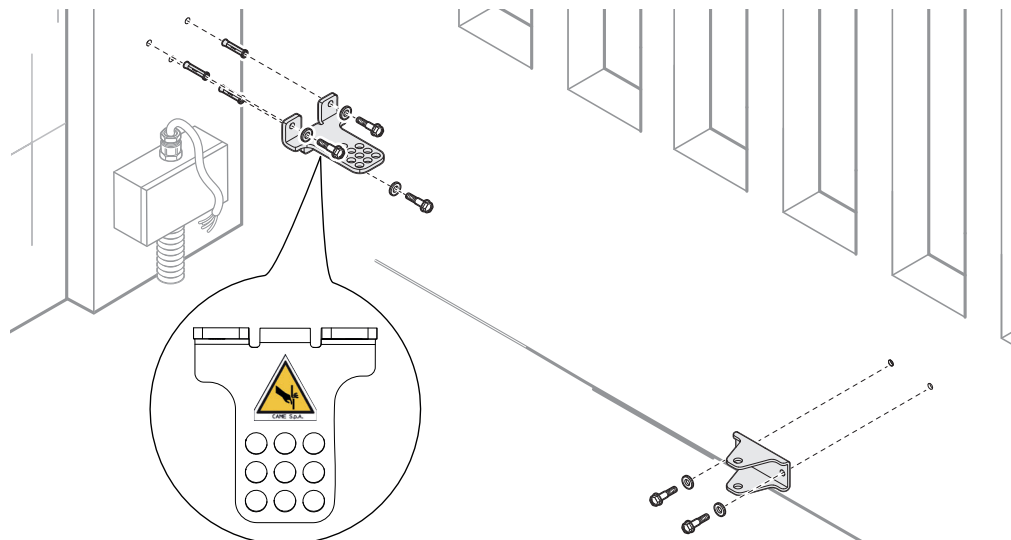
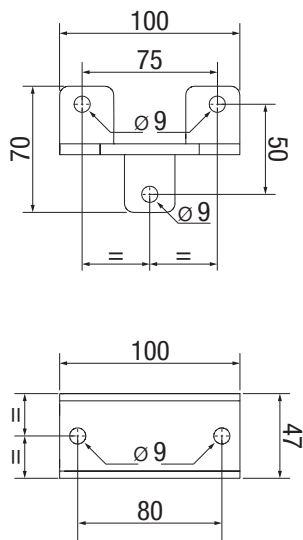
Fixation des étriers

Fixer l'étrier de fixation au pilier à l'aide de chevilles et de vis.

 En cas de pilier en métal, il est possible de souder l'étrier.

 Les trous sur la plaque de fixation permettent de modifier l'angle d'ouverture du vantail.

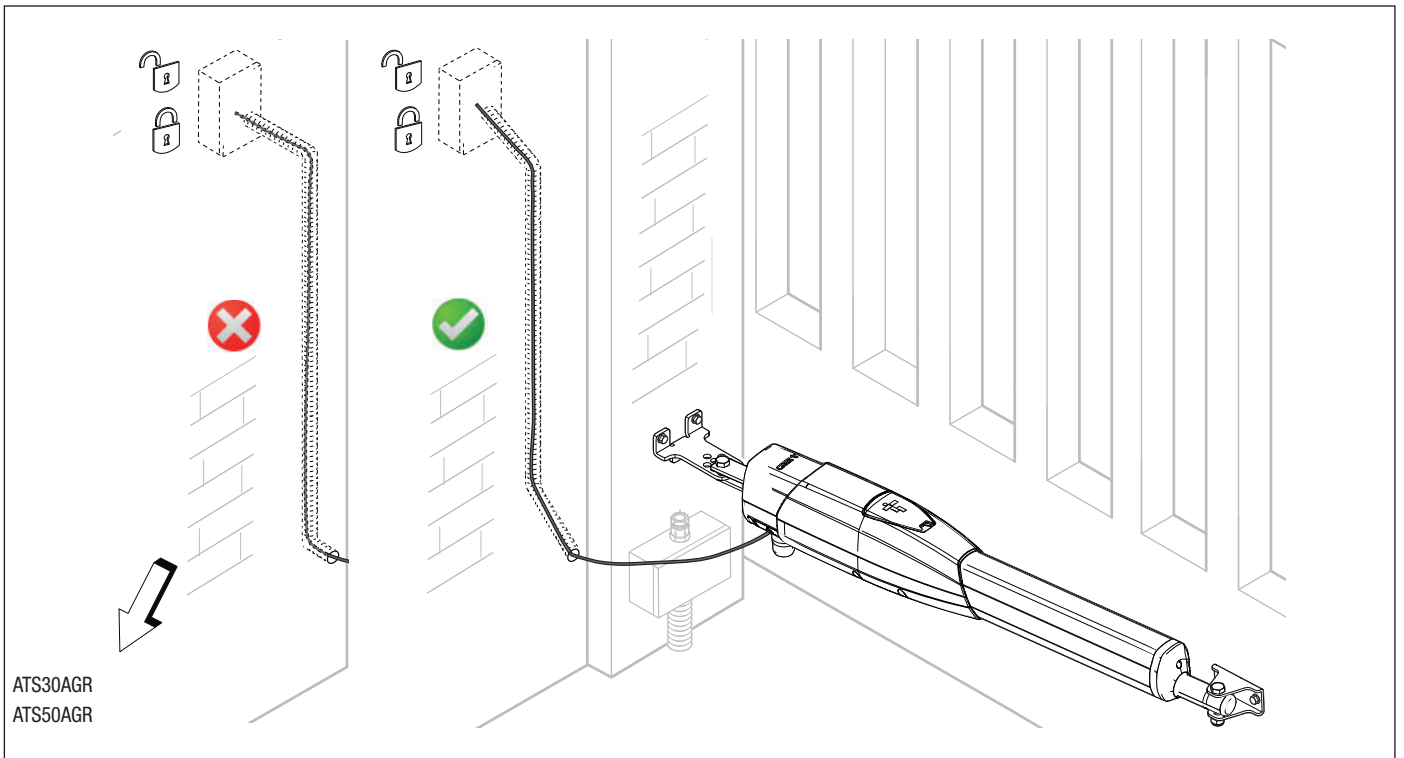
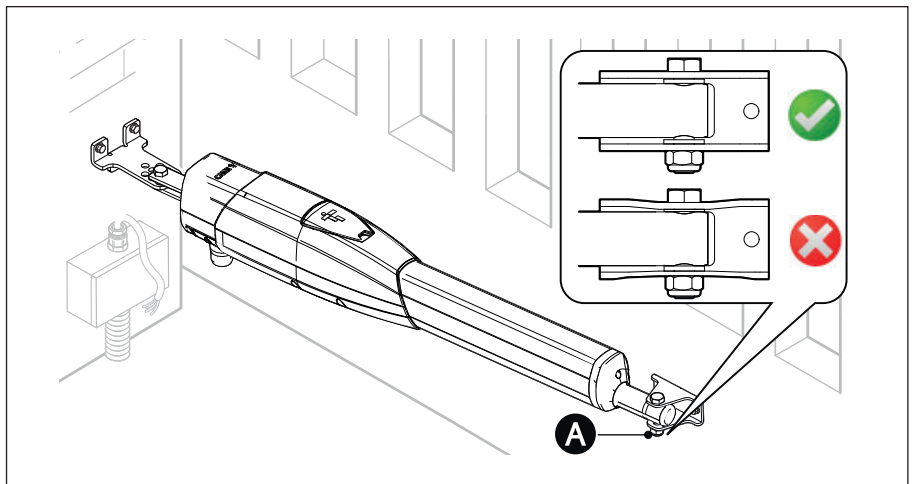
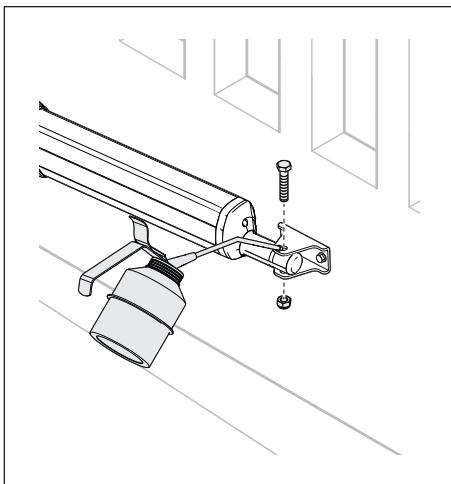
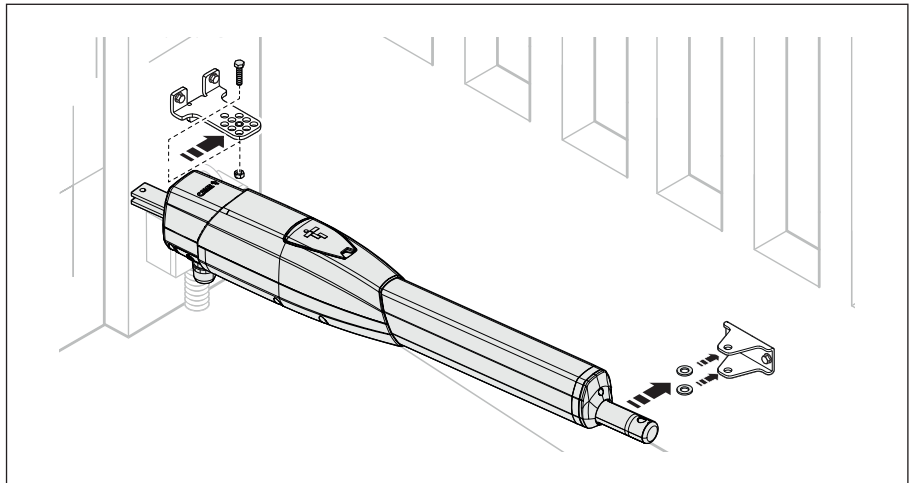
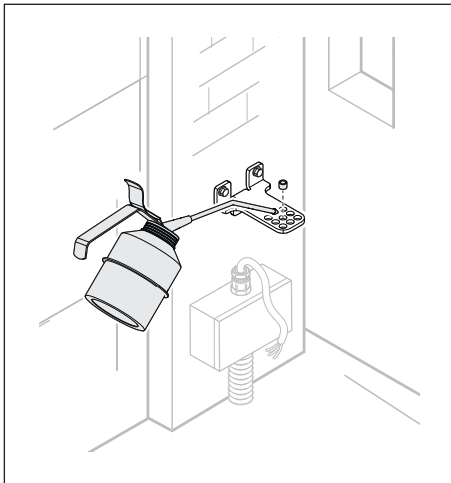
Fixer à l'aide de vis ou bien souder l'étrier de fixation au portail.



Fixation du motoréducteur

 Bien lubrifier toutes les parties mobiles de l'automatisme.

A L'écrou de sécurité doit être serré modérément afin de ne pas compromettre le mouvement correct du bras télescopique avec l'étrier portail.

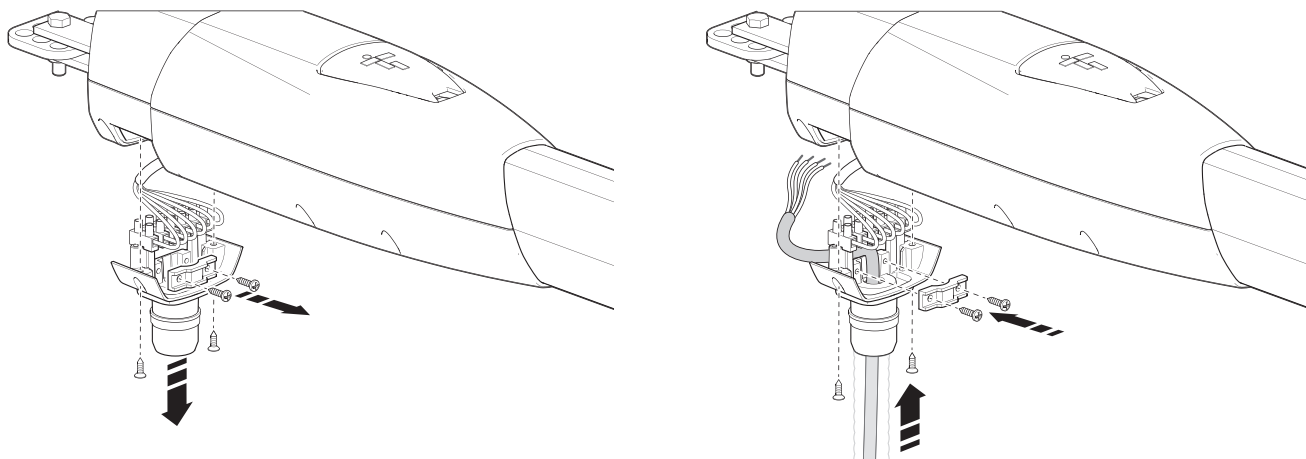


ATS30AGR
ATS50AGR

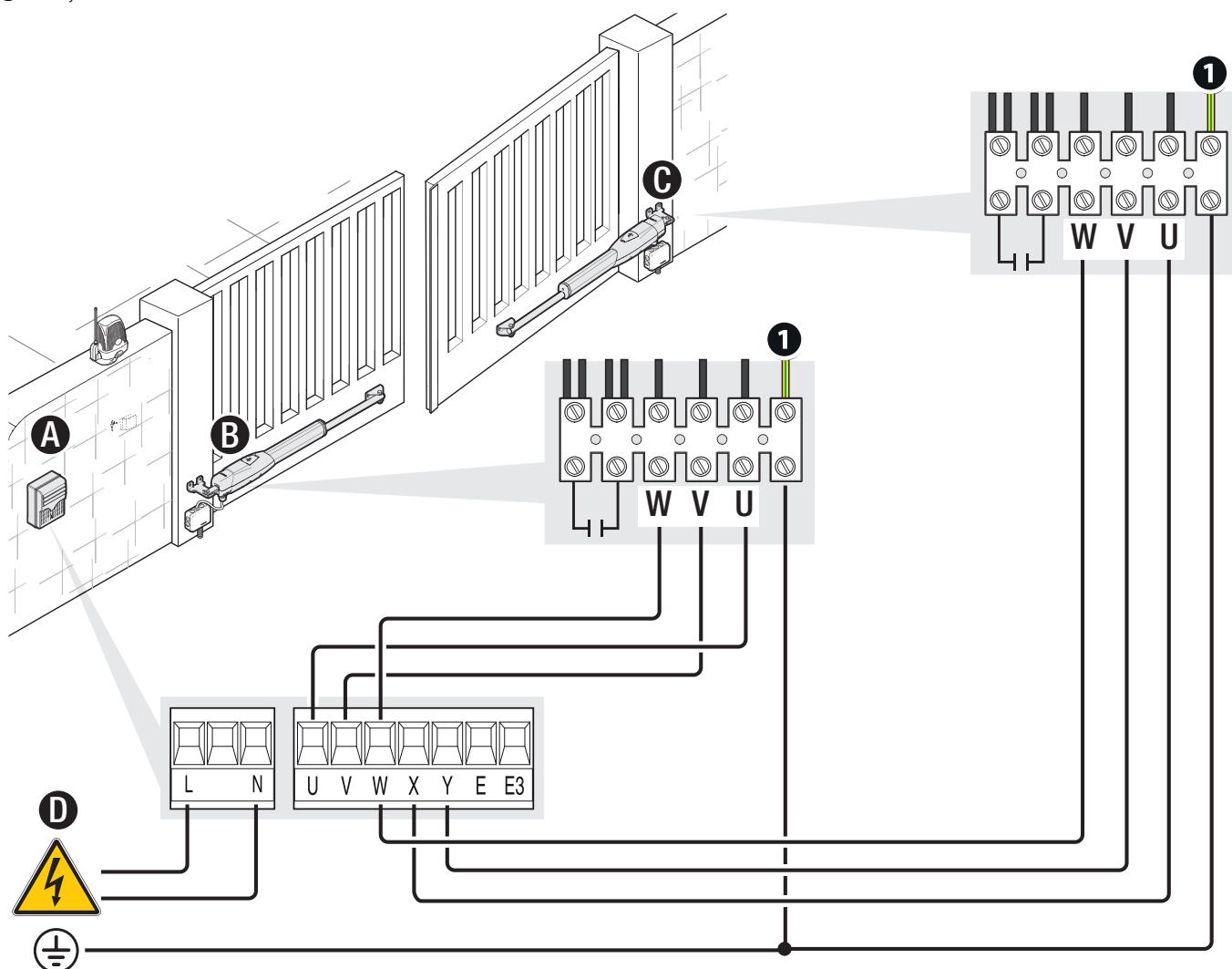
BRANCHEMENTS ÉLECTRIQUES

⚠ Avant d'intervenir sur l'armoire de commande, mettre hors tension et déconnecter les éventuelles batteries.

📖 Pour pouvoir accéder au bornier, enlever le couvercle de protection.

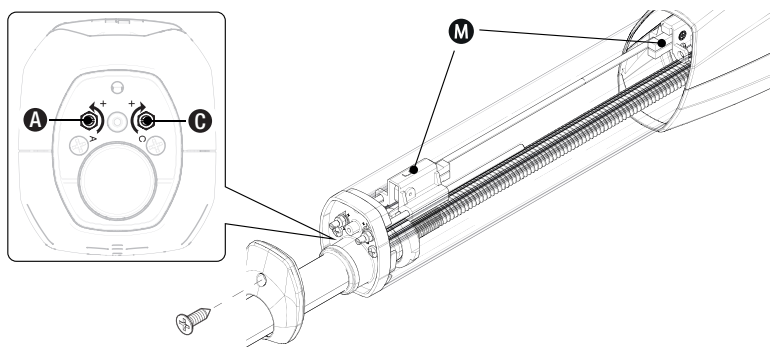


- A** Armoire de commande
- B** Motoréducteur retardé durant la phase d'ouverture
- C** Motoréducteur retardé durant la phase de fermeture
- D** Entrée alimentation 230 VAC - 50-60 HZ
- 1** Câble jaune-vert



Définition des points de fin de course avec micro-interrupteur de fin de course

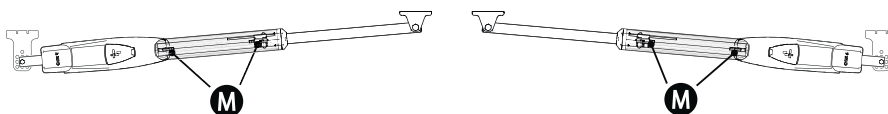
- A** Tige de réglage du point de fin de course d'ouverture
- C** Tige de réglage du point de fin de course de fermeture



- M** Micro-interrupteurs de fin de course

Les micro-interrupteurs sont positionnés aux extrémités de leur course.

Pour déplacer de 10 mm le micro-interrupteur dans un sens ou dans l'autre, il faut visser la tige 20 fois.



Définition des points de fin de course en phase d'ouverture

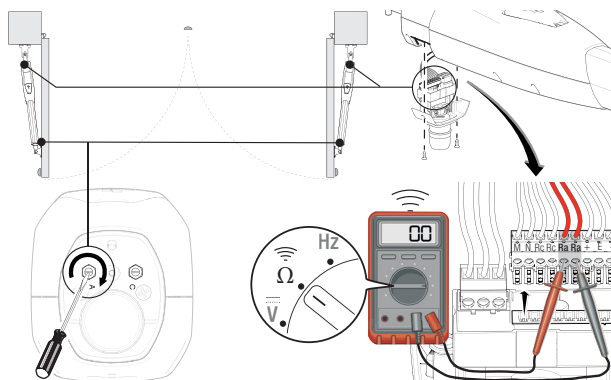
Débloquer le motoréducteur.

Ouvrir manuellement le portail.

Envoyer une commande d'ouverture.

Tourner en même temps la tige, EN SENS HORAIRE, pour définir le point de fin de course d'ouverture, et ce jusqu'à l'arrêt du motoréducteur.

Laisser l'écrou de la tige desserré pour la définition des points de fin de course.



Définition des points de fin de course en phase de fermeture

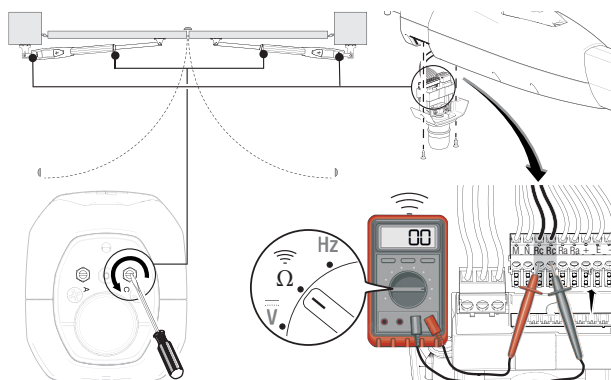
Débloquer le motoréducteur.

Fermer manuellement le portail.

Envoyer une commande de fermeture.

Tourner en même temps la tige, EN SENS ANTI-HORAIRE, pour définir le point de fin de course de fermeture, et ce jusqu'à l'arrêt du motoréducteur.

Laisser l'écrou de la tige desserré pour la définition des points de fin de course.



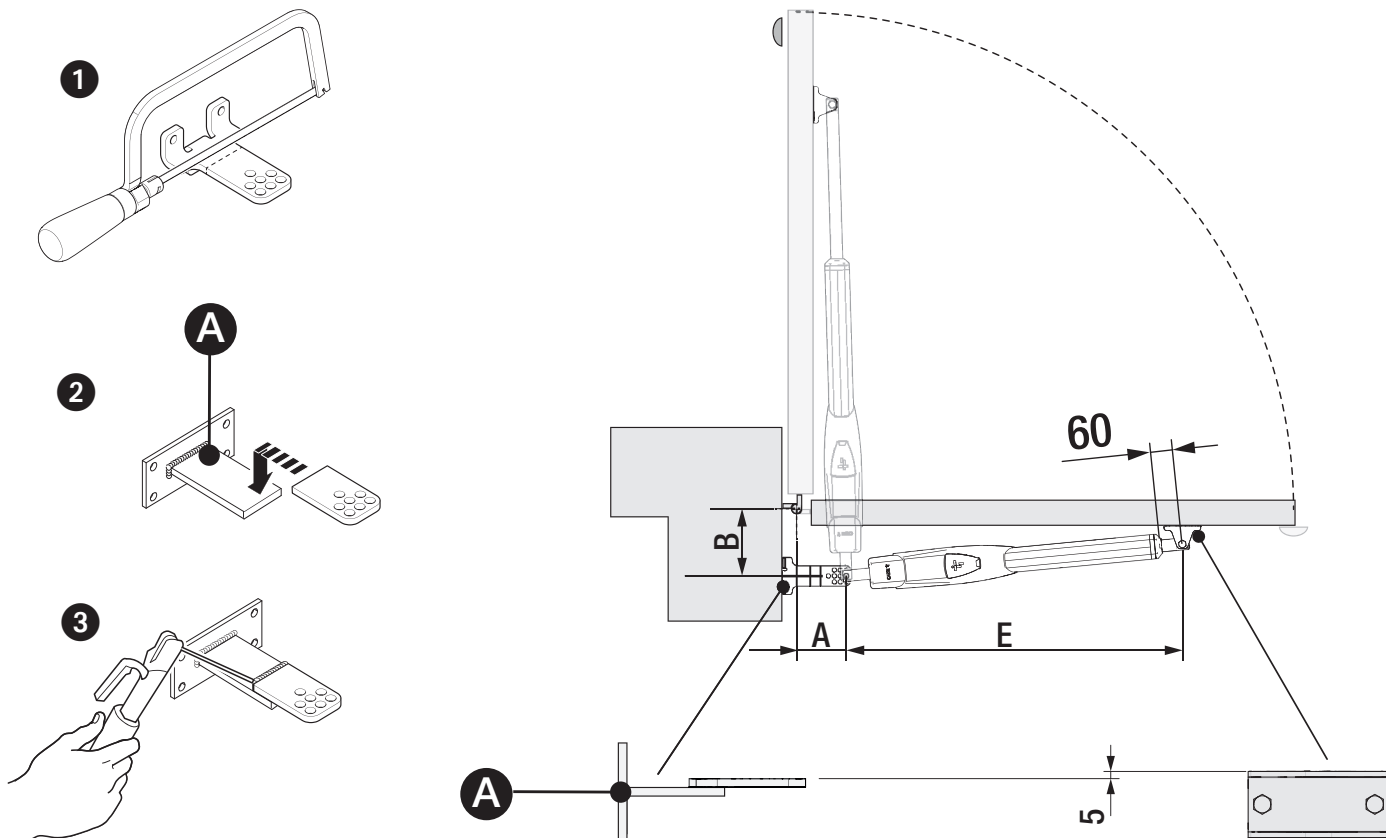
Détermination des points de fixation des étriers

Fermer manuellement le vantail.

Déterminer d'abord l'emplacement de l'étrier de fixation sur le portail, puis l'emplacement de l'étrier de fixation sur le pilier.

Respecter les dimensions indiquées dans le tableau.

A Étrier supplémentaire (non fourni)



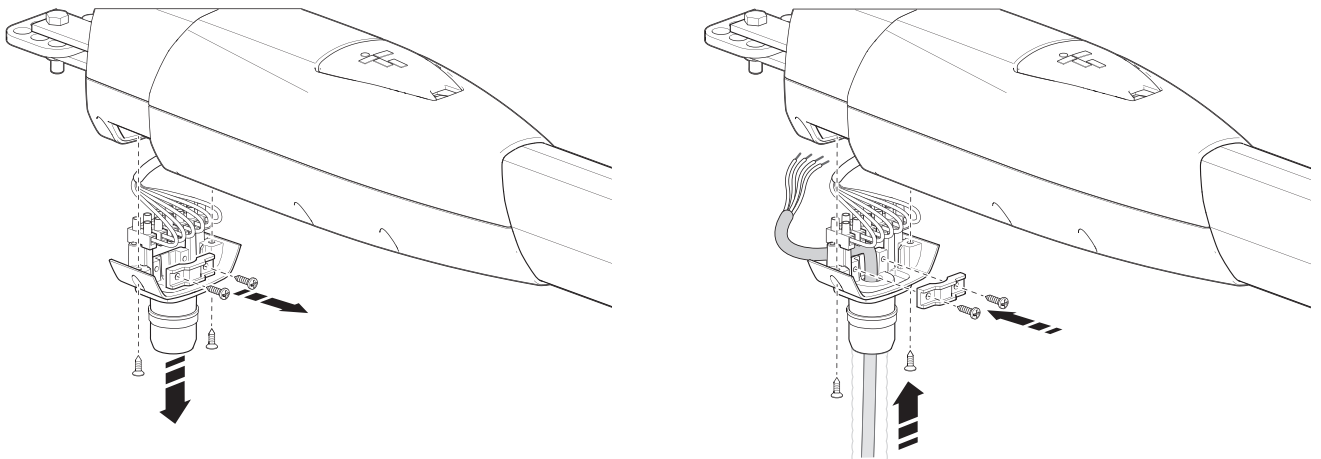
ATS30AGS	ATS30AGR	ATS30AGM		
Ouverture vantail (°)		A	B	E
90°		150	150	910

ATS50AGS	ATS50AGR	ATS50AGM		
Ouverture vantail (°)		A	B	E
90°		200	200	1030

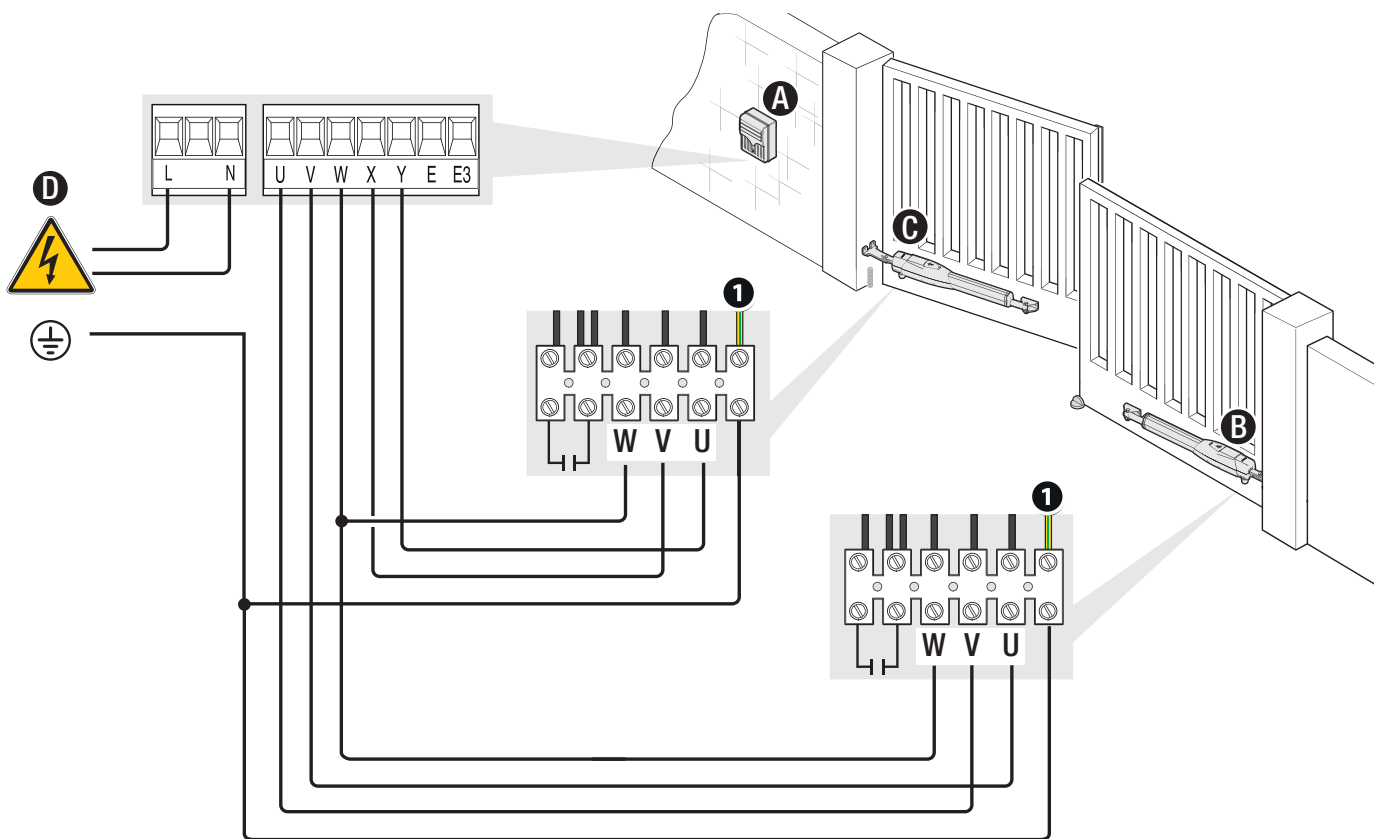
Branchements électriques

⚠ Avant d'intervenir sur l'armoire de commande, mettre hors tension et déconnecter les éventuelles batteries.

📖 Pour pouvoir accéder au bornier, enlever le couvercle de protection.

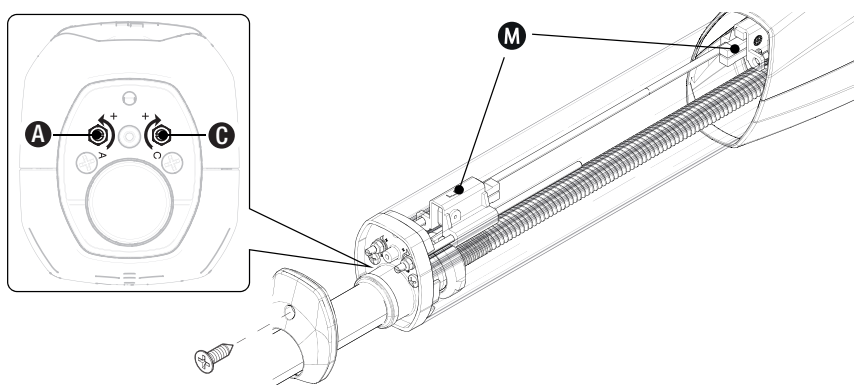


- A** Armoire de commande
- B** Motoréducteur retardé durant la phase d'ouverture
- C** Motoréducteur retardé durant la phase de fermeture
- D** Entrée alimentation 230 VAC - 50-60 HZ
- 1** Câble jaune-vert



Définition des points de fin de course avec micro-interrupteur de fin de course

- A** Tige de réglage du point de fin de course de fermeture
- C** Tige de réglage du point de fin de course d'ouverture



Définition des points de fin de course en phase d'ouverture

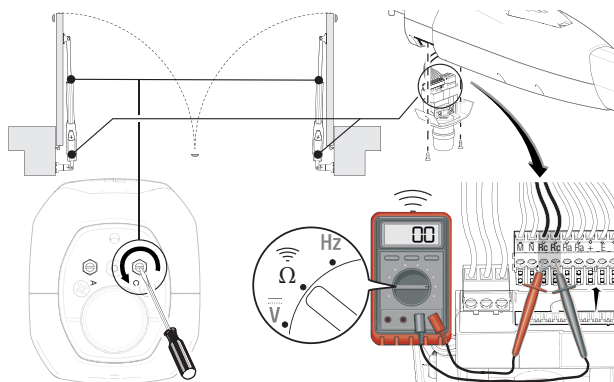
Débloquer le motoréducteur.

Ouvrir manuellement le portail.

Envoyer une commande d'ouverture.

Tourner en même temps la tige, EN SENS ANTI-HORAIRE, pour définir le point de fin de course d'ouverture, et ce jusqu'à l'arrêt du motoréducteur.

 Laisser l'écrou de la tige desserré pour la définition des points de fin de course.



Définition des points de fin de course en phase de fermeture

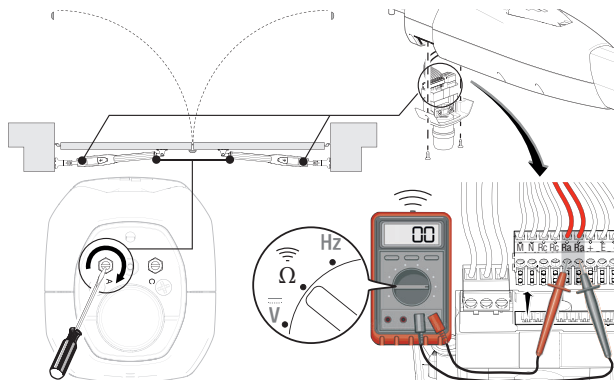
Débloquer le motoréducteur.

Fermer manuellement le portail.

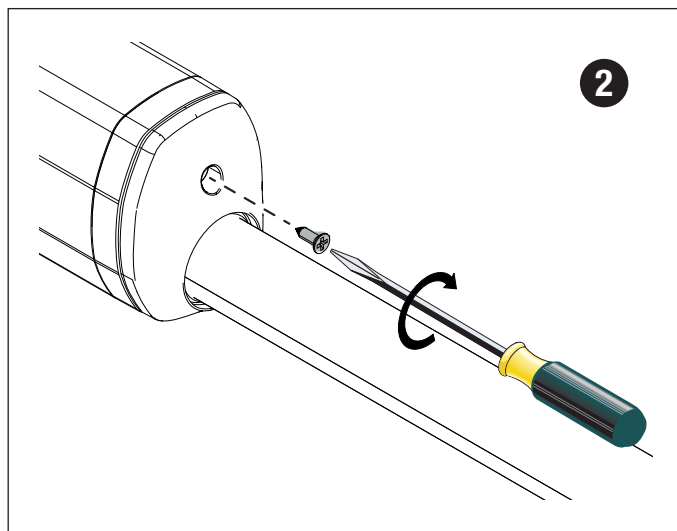
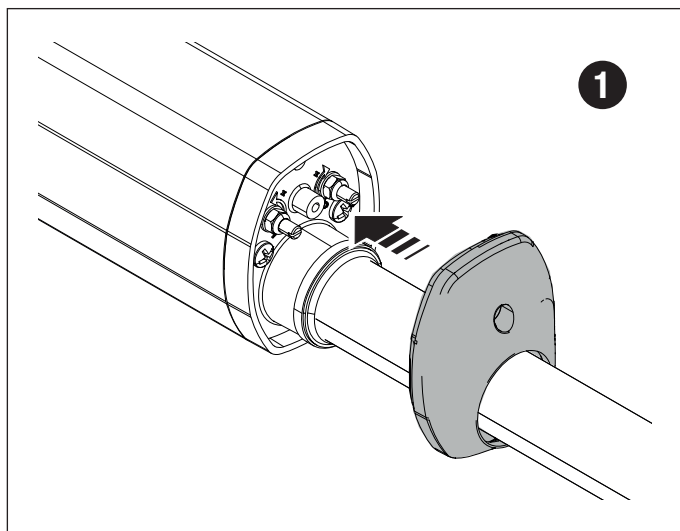
Envoyer une commande de fermeture.

Tourner en même temps la tige, EN SENS HORAIRE, pour définir le point de fin de course de fermeture, et ce jusqu'à l'arrêt du motoréducteur.

 Laisser l'écrou de la tige desserré pour la définition des points de fin de course.



OPÉRATIONS FINALES



MCBF

Modèles	ATS30AGS-ATS30AGR-ATS30AGM	ATS50AGS-ATS50AGR-ATS50AGM
2 m - 800 kg	120000	-
2,5 m - 600 kg	110000	-
3 m - 400 kg	100000	-
2 m - 1000 kg	-	120000
2,5 m - 800 kg	-	110000
3 m - 600 kg	-	100000
4 m - 500 kg	-	85000
5 m - 400 kg	-	70000
Vantail plein	-15%	-15%
Installation dans une zone exposée au vent	-15%	-15%
Vantail plein installé dans une zone exposée au vent	-30%	-30%

Les pourcentages indiquent dans quelle mesure il faut réduire le nombre de cycles par rapport au type et au nombre d'accessoires installés.

⚠ Avant toute opération de nettoyage, d'entretien ou de remplacement de pièces détachées, mettre le dispositif hors tension.

⚠ Ce document fournit à l'installateur les indications sur les contrôles obligatoires à effectuer durant les interventions de maintenance.

⚠ Si le système n'est pas utilisé pendant de longues périodes, par exemple dans le cas d'installations dans des endroits à ouverture saisonnière, il est recommandé de couper l'alimentation électrique et de vérifier, à la remise sous tension, qu'il fonctionne correctement.

📖 Pour plus d'informations sur l'installation et les réglages appropriés, consulter le manuel d'installation du produit.

📖 Pour toutes les informations concernant le choix du produit et de ses accessoires, consulter le catalogue des produits.

Tous les 20 000 cycles et tous les 6 mois d'activité, les opérations de maintenance suivantes sont obligatoires.

Effectuer un contrôle général et complet du serrage des boulons.

Lubrifier toutes les parties mécaniques en mouvement.

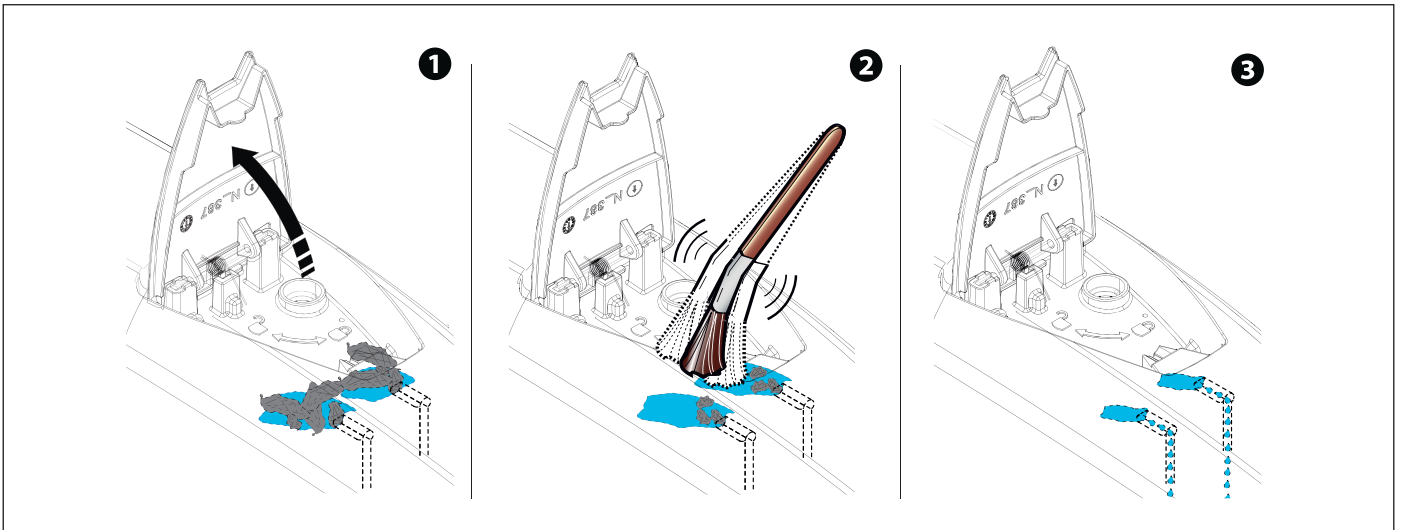
Contrôler le bon fonctionnement des dispositifs de signalisation et de sécurité.

Contrôler l'état d'usure des parties mécaniques en mouvement et en vérifier le bon fonctionnement.

Contrôler le bon fonctionnement du dispositif de déblocage en effectuant une manœuvre avec vantail libre. Le vantail ne doit rencontrer aucun obstacle.

S'assurer que les câbles et leurs connexions sont en bon état.

Ouvrir le volet de déblocage et nettoyer si nécessaire.



CAME 

CAME.COM

CAME S.P.A.

Via Martiri della Libertà, 15

31030 Dosson di Casier

Treviso - Italy

Tél. (+39) 0422 49 40

Fax (+39) 0422 49 41

Привод для распашных ворот

FA02025-RU



ATS30AGS

ATS50AGS

ATS30AGR

ATS50AGR

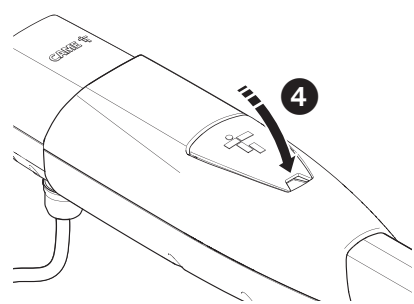
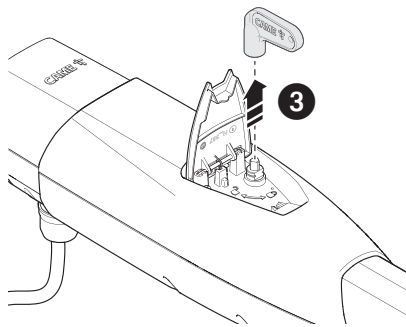
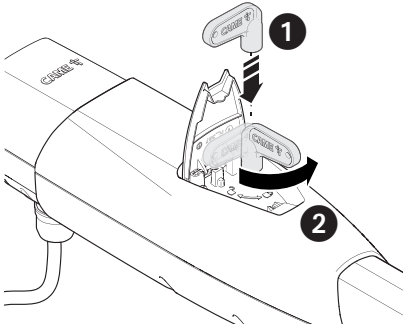
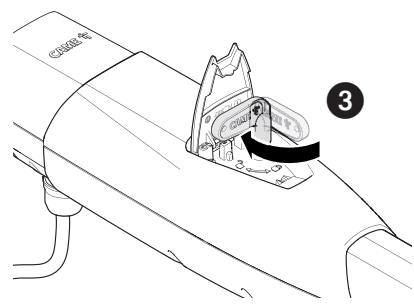
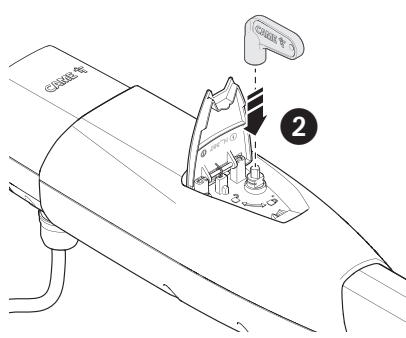
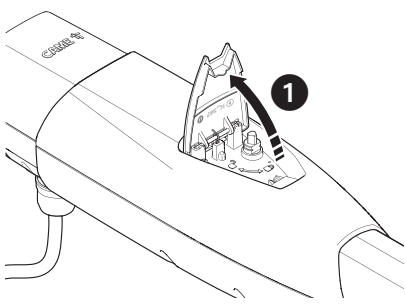
ATS30AGM

ATS50AGM

РУКОВОДСТВО ПО МОНТАЖУ

RU

Русский



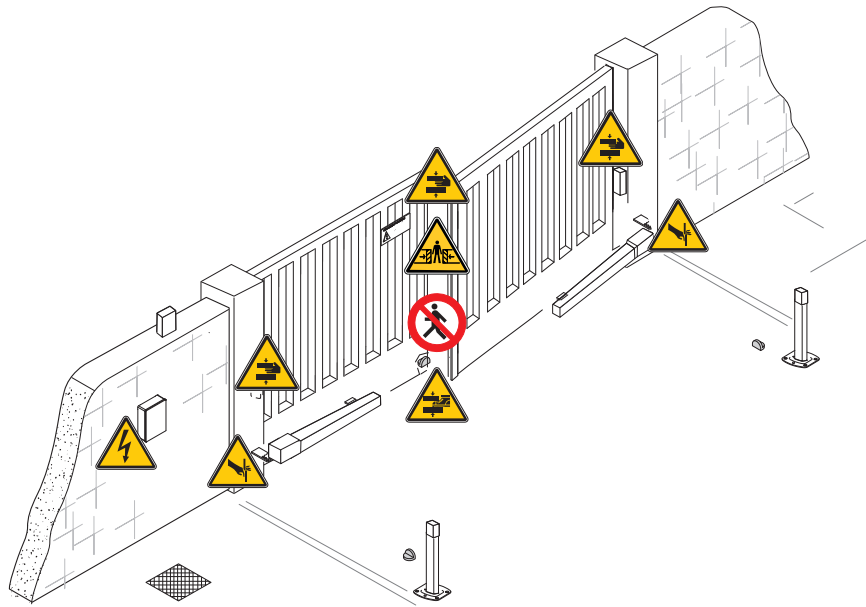
△ Важные инструкции по технике безопасности.


△ Строго следуйте всем инструкциям по безопасности, поскольку неправильный монтаж может привести к серьезным увечьям.

△ Прежде чем продолжить, внимательно прочитайте общие предупреждения для пользователя.

Это изделие должно использоваться исключительно по назначению. Использование не по назначению считается опасным.


- Производитель не несет ответственности за ущерб в результате неправильного, ошибочного или небрежного использования изделия.
- Продукция, описанная в этом руководстве, относится к категории «частично завершенной машины или механизма», согласно директиве о безопасности машин и оборудования 2006/42/СЕ.
- Под «частично завершенной машиной или механизмом» понимается совокупность комплектующих, составляющих частично завершенную машину или механизм, которые по отдельности не могут быть использованы по назначению.
- Частично завершенные машины предназначены исключительно для встроенного монтажа или интеграции в другие машины или частично завершенные машины и механизмы для создания машины, соответствующей требованиям Директивы о безопасности машин и оборудования 2006/42/СЕ.
- Сборка должна выполняться согласно Директиве о безопасности машин и оборудования 2006/42/СЕ и соответствующим европейским стандартам.
- Производитель отказывается от ответственности за использование изделий сторонних производителей; это также влечет за собой аннулирование гарантии.
- Все описанные в этом руководстве операции должны выполняться исключительно квалифицированным и опытным персоналом и в полном соответствии с действующим законодательством.
- Монтаж, прокладка кабелей, электрические подключения и наладка системы должны выполняться в соответствии с установленными правилами, мерами безопасности и соответствующими процедурами эксплуатации.
- Все компоненты (напр., блоки управления, фотоэлементы, чувствительные профили и т. д.), необходимые для обеспечения соответствия конечной установки Директиве о безопасности машин и оборудования 2006/42/СЕ и гармонизированным техническим стандартам, указаны в общем каталоге продукции CAME или на сайте www.came.com.
- Убедитесь в отсутствии напряжения перед каждым этапом монтажных работ.
- Убедитесь в том, что указанный диапазон температур соответствует температуре окружающей среды в месте установки.
- Запрещено устанавливать автоматическую систему на элементы, которые могут прогнуться под ее весом. При необходимости усильте крепежные соединения дополнительными деталями.
- Убедитесь в том, чтобы в месте установки изделия на него не попадали струи воды (из устройств для полива газона, мини-моек и т. д.).
- При подключении к сети электропитания необходимо предусмотреть автоматический всеполярный выключатель, обеспечивающий защиту от перенапряжения III степени.
- Оградите весь участок работы автоматики для предотвращения доступа на него посторонних, в частности несовершеннолетних и детей.
- В случае перемещения вручную на каждого человека должно приходиться не более 20 кг. В других случаях перемещения следует использовать соответствующие механизмы для безопасного подъема.
- Рекомендуется использовать надлежащие средства защиты во избежание возникновения опасности механического повреждения, связанной с присутствием людей в зоне работы устройства.
- Электрические кабели должны быть проложены в специальных трубопроводах, каналах и через сальники, чтобы обеспечить надлежащую защиту от механических повреждений.
- Электрические кабели не должны соприкасаться с деталями, которые могут нагреваться во время эксплуатации (например, мотором и трансформатором).
- Прежде чем продолжать установку, убедитесь в том, что движущиеся компоненты оборудования находятся в надлежащем механическом состоянии, открываются и закрываются правильно.
- Изделие не может использоваться с подвижным ограждением, оборудованным пешеходной калиткой, за исключением ситуации, когда движение ограждения возможно только при безопасном положении калитки.
- Убедитесь в невозможности застревания между подвижным ограждением и окружающими фиксированными частями в результате движения ограждения.
- Все фиксированные устройства управления должны быть хорошо видны после установки и находиться в таком положении, чтобы панель управления находилась в прямой видимости, однако в достаточном отдалении от движущихся компонентов. Если устройство управления работает в режиме «Присутствие оператора», оно должно быть установлено на высоте минимум 1,5 м от земли и быть недоступно для посторонних.
- Если это еще не сделано, прикрепите постоянную табличку, описывающую способ использования механизма ручной разблокировки, рядом с соответствующим элементом автоматики.
- Убедитесь в том, что автоматика правильно отрегулирована и что защитные и предохранительные устройства, а также ручная разблокировка, работают правильно.
- Перед доставкой пользователю проверьте соответствие системы гармонизированным стандартам и основным требованиям Директивы о безопасности машин и оборудования 2006/42/СЕ.
- О всех остаточных рисках необходимо предупреждать посредством специальных символов, расположив их на видном месте, и доходчиво объяснить их конечному пользователю оборудования.
- По завершении установки прикрепите к оборудованию паспортную табличку на видном месте.
- Во избежание риска замена поврежденного кабеля питания должна выполняться представителем изготовителя, авторизованной службой технической поддержки или квалифицированным персоналом.
- Храните инструкцию в папке с технической документацией вместе с инструкциями по монтажу других устройств, использованных для создания этой автоматической системы.
- Рекомендуется передать конечному пользователю все инструкции по эксплуатации изделий, из которых состоит конечная машина.
- Изделие в оригинальной упаковке компании-производителя может транспортироваться только в закрытом виде (в железнодорожных вагонах, контейнерах, закрытом автотранспорте).
- В случае обнаружения неисправности изделия необходимо прекратить его эксплуатацию и связаться с сервисной службой по адресу <https://www.came.com/global/en/contact-us> или позвонить по номеру, указанному на сайте.
- Дата изготовления указана в партии продукции, напечатанной на этикетке изделия. При необходимости свяжитесь с нами по адресу <https://www.came.com/global/en/contact-us>.
- С общими условиями продажи можно ознакомиться в официальных прейскурантах Came.



 Проход во время работы автоматической системы запрещен.


 Опасность травмирования.

 Опасность травмирования рук.

 Опасность травмирования ног.

 Опасность травмирования рук.

УТИЛИЗАЦИЯ

 CAME S.p.A. имеет сертификат системы защиты окружающей среды UNI EN ISO 14001, гарантирующий экологическую безопасность на ее заводах. Мы просим вас прилагать максимальные усилия по защите окружающей среды. Компания CAME считает одним из фундаментальных пунктов стратегии рыночных отношений выполнение этих кратких руководящих принципов:

УТИЛИЗАЦИЯ УПАКОВКИ

Упаковочные материалы (картон, пластик и т. д.) считаются твердыми городскими отходами и утилизируются без проблем просто путем отдельного сбора для их последующей переработки.

Утилизацию необходимо проводить в соответствии с действующим законодательством местности, в которой производилась эксплуатация изделия.

НЕ ДОПУСКАТЬ ПОПАДАНИЯ В ОКРУЖАЮЩУЮ СРЕДУ!

УТИЛИЗАЦИЯ ИЗДЕЛИЯ

Наша продукция изготовлена с использованием различных материалов. Большая их часть (алюминий, пластик, железо, электрические кабели) приравнивается к городским твердым отходам. Они могут быть утилизированы путем отдельного сбора и переработки специализированными компаниями.

Другие компоненты (электронные платы, элементы питания дистанционного управления и т.д.), напротив, могут содержать опасные вещества.





Они должны извлекаться и передаваться компаниям, имеющим лицензию на их сбор и переработку.

Утилизацию необходимо проводить в соответствии с действующим законодательством места, где производилась эксплуатация изделия.

НЕ ДОПУСКАТЬ ПОПАДАНИЯ В ОКРУЖАЮЩУЮ СРЕДУ!





ДАННЫЕ И ИНФОРМАЦИЯ ОБ ИЗДЕЛИИ

Условные обозначения

-  Этот символ обозначает раздел, требующий особого внимания.
-  Этот символ обозначает раздел, связанный с вопросами безопасности.
-  Этот символ обозначает раздел, предназначенный для ознакомления конечного пользователя.
-  Все размеры приведены в мм, если не указано иное.

ДАННЫЕ И ИНФОРМАЦИЯ ОБ ИЗДЕЛИИ

Условные обозначения

-  Этот символ обозначает раздел, требующий особого внимания.
-  Этот символ обозначает раздел, связанный с вопросами безопасности.
-  Этот символ обозначает раздел, предназначенный для ознакомления конечного пользователя.
-  Все размеры приведены в мм, если не указано иное.

Описание

801MP-0050

ATS30AGS - Самоблокирующийся телескопический привод 230 В для распашных ворот с С макс. 200 мм при створке высотой до 3 м и массой до 400 кг. Серый цвет RAL7024.

801MP-0060

ATS50AGS - Самоблокирующийся телескопический привод 230 В для распашных ворот с С макс. 200 мм при створке высотой до 5 м и массой до 400 кг. Серый цвет RAL7024.

801MP-0090

ATS30AGR - Самоблокирующийся телескопический привод 230 В для распашных ворот с С макс. 200 мм и возможностью установки механизма дистанционной разблокировки при створке высотой до 3 м и массой до 400 кг. Серый цвет RAL7024.

801MP-0100

ATS50AGR - Самоблокирующийся телескопический привод 230 В для распашных ворот с С макс. 200 мм и возможностью установки механизма дистанционной разблокировки при створке высотой до 5 м и массой до 400 кг. Серый цвет RAL7024.

801MP-0120

ATS30AGM - Самоблокирующийся телескопический привод 230 В для распашных ворот с макс. С до 200 мм при створке до 3 м и массой до 400 кг. Возможность эксплуатации при низких температурах. Серый цвет, RAL7024.

801MP-0150

ATS50AGM - Самоблокирующийся телескопический привод 230 В для распашных ворот с макс. С до 200 мм при створке до 5 м и массой до 400 кг. Возможность эксплуатации при низких температурах. Серый цвет, RAL7024.

Назначение

Решение для частных жилых домов и кондоминиумов

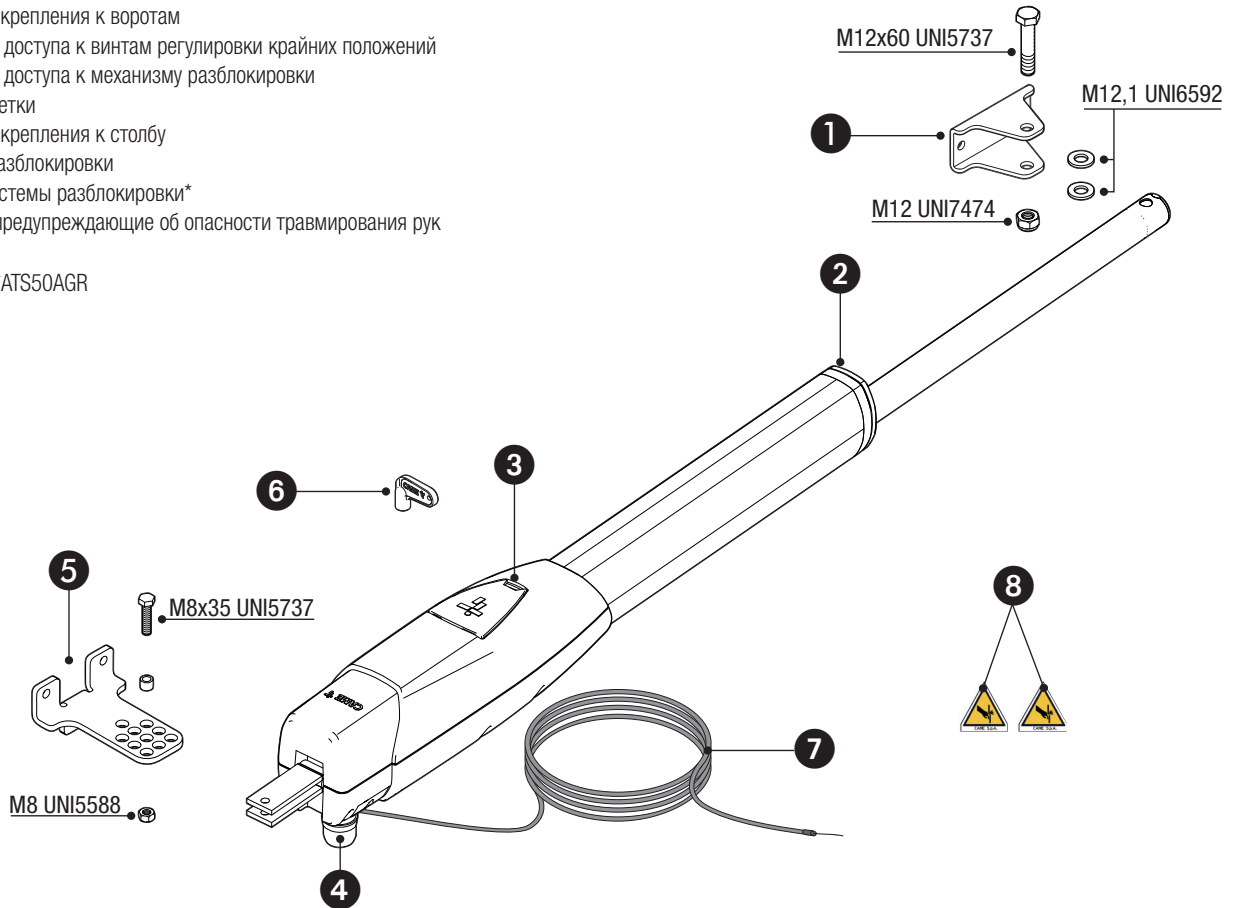
-  Запрещено использовать устройство не по назначению и устанавливать его методами, не описанными в этой инструкции.

Описание компонентов

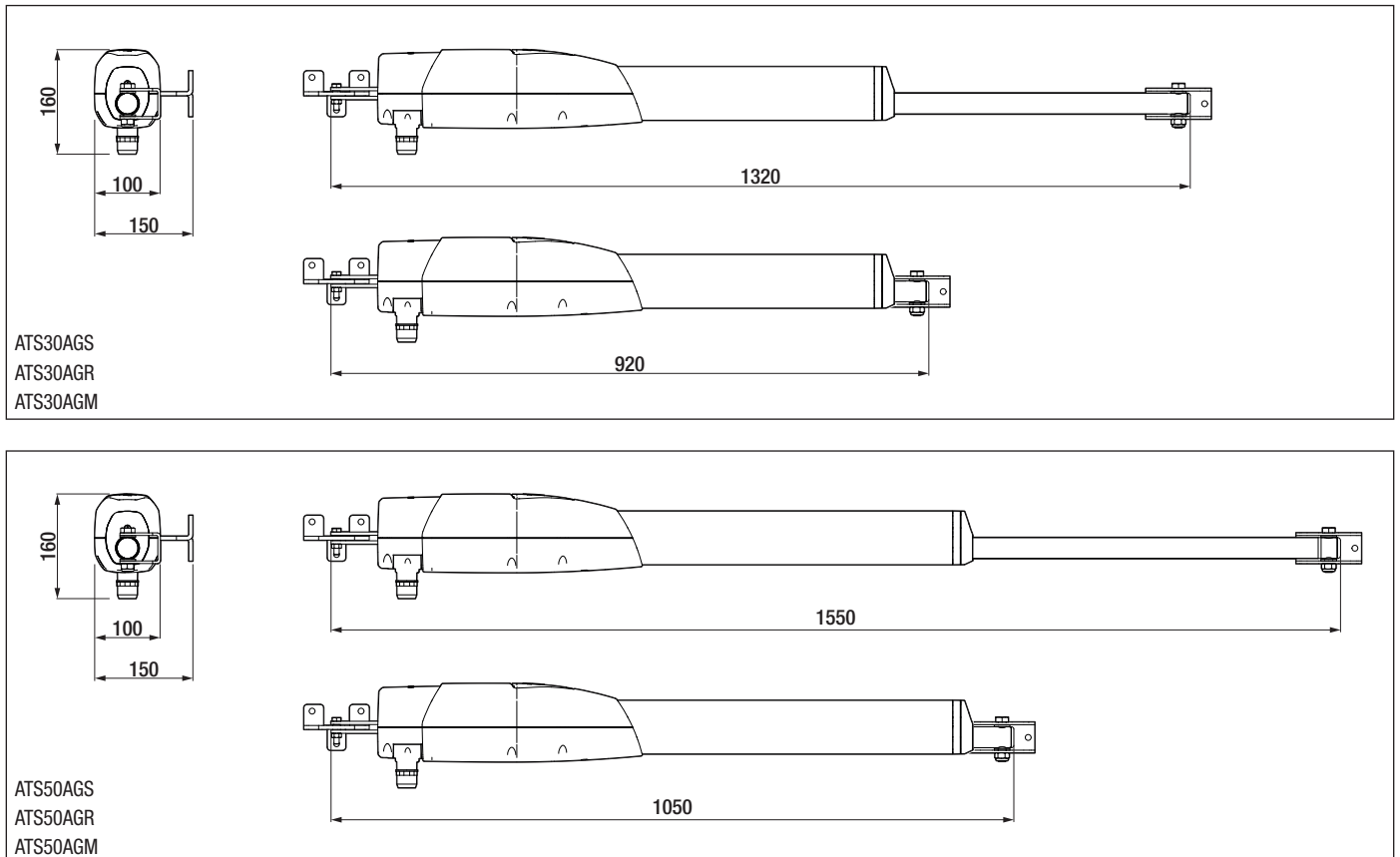
Привод

- ❶ Кронштейн крепления к воротам
- ❷ Дверца для доступа к винтам регулировки крайних положений
- ❸ Дверца для доступа к механизму разблокировки
- ❹ Фитинг оплетки
- ❺ Кронштейн крепления к столбу
- ❻ Ключ для разблокировки
- ❼ Трос для системы разблокировки*
- ❽ Наклейки, предупреждающие об опасности травмирования рук

*ATS30AGR *ATS50AGR



Габаритные размеры



Ограничения по применению

МОДЕЛИ	ATS30AGS				ATS50AGS				ATS50AGM						
Ширина створки (м)	3	2,5	2	-	5	4	3	2,5	2	5	4	3	2,5	2	-
Масса створки (кг)	400	600	800		400	500	600	800	1000	400	500	600	800	1000	

МОДЕЛИ	ATS30AGR				ATS50AGR				ATS30AGM					
Ширина створки (м)	3	2,5	2	-	5	4	3	2,5	2	3	2,5	2		-
Масса створки (кг)	400	600	800		400	500	600	800	1000	400	600	800		

⚠ В распашных воротах рекомендуется всегда устанавливать электрозамок для обеспечения надежного закрытия створок и защиты шестерней привода. В самоблокирующихся приводах установка электрозамка носит рекомендательный характер, но становится обязательной для створок длиной более 2,5 м. В неблокирующихся приводах для закрытия створок требуется установка электрозамка. В последнем случае решение о его установке принимается установщиком с учетом размеров и типа створки (например, панельной), а также места установки (например, в местах в сильном ветром).

Технические характеристики

МОДЕЛИ	ATS30AGS	ATS50AGS	ATS30AGR	ATS50AGR	ATS50AGM	ATS30AGM
Электропитание привода (В)	~230	~230	~230	~230	~230	~230
Мощность (Вт)	250	250	250	250	250	250
Конденсатор (мкФ)	8	8	8	8	8	8
Потребляемый ток (А)	1	1	1	1	1	1
Диапазон рабочих температур (°C)	-20 ÷ +55	-20 ÷ +55	-20 ÷ +55	-20 ÷ +55	-20 ÷ +55	-20 ÷ +55
Диапазон температур хранения (°C)*	-20 ÷ +70	-20 ÷ +70	-20 ÷ +70	-20 ÷ +70	-20 ÷ +70	-20 ÷ +70
Дожим (Н)	400 ÷ 3000	400 ÷ 3000	400 ÷ 3000	400 ÷ 3000	400 ÷ 3000	400 ÷ 3000
Время открывания на 90° (с)	15	20	15	20	20	15
Термозащита двигателя (°C)	150	150	150	150	150	150
Уровень звуковой мощности (дБА)	≤70	≤70	≤70	≤70	≤70	≤70
Класс защиты (IP)	54	54	54	54	54	54
Класс изоляции	I	I	I	I	I	I
Передаточное отношение (i)	28	28	28	28	28	28
Масса (кг)	8,5	9	8,5	9	9	8,5
Средний срок службы (в циклах)**	120.000	120.000	120.000	120.000	120.000	120.000

(*) Перед установкой изделие необходимо хранить при комнатной температуре, если транспортировка или хранение на складе осуществлялись при крайне высоких или низких температурах.

(**) Указанный средний срок службы изделия носит исключительно ориентировочный характер и рассчитывается с учетом стандартных условий эксплуатации, правильного монтажа и технического обслуживания изделия в соответствии с инструкциями, содержащимися в настоящем руководстве CAME. На это значение также существенно влияют другие переменные факторы, включая, среди прочего, климатические и погодные условия. Не следует путать средний срок службы изделия с гарантией на него.

Рабочие циклы

МОДЕЛИ	ATS30AGS	ATS50AGS	ATS30AGR	ATS50AGR	ATS30AGM	ATS50AGM
Кол-во циклов/час	20	20	20	20	20	20
Кол-во последовательных циклов	10	10	10	10	10	10

📖 Расчет количества циклов выполнен для установленных согласно правилам и нормам ворот, без механических нарушений и/или возможного трения, при температуре окружающей среды 20 °C согласно требованиям норм EN 60335-2-103.

Тип и минимальное сечение кабелей

Длина кабеля (м)	до 20	от 20 до 30
Напряжение электропитания ~230 В	3G x 1,5 мм ²	3G x 2,5 мм ²
Электропитание двигателя, ~230 В	4G x 1,5 мм ²	4G x 2,5 мм ²

📖 При напряжении 230 В и применении вне помещений необходимо использовать кабели типа H05RN-F, соответствующие 60245 IEC 57 (IEC); в помещениях следует использовать кабели типа H05VV-F, соответствующие 60227 IEC 53 (IEC). Для электропитания устройств напряжением до 48 В можно использовать кабель FROR 20-22 II, соответствующий EN 50267-2-1 (CEI).

📖 Если длина кабеля отличается от приведенной в таблице, его сечение определяется на основании реального потребления тока подключенными устройствами и в соответствии с указаниями, содержащимися в нормативе CEI EN 60204-1.

📖 Для последовательных подключений, предусматривающих большую нагрузку на тот же участок цепи, значения в таблице должны быть пересмотрены с учетом реальных показателей потребления и фактических расстояний. При подключении устройств, не рассматриваемых в этой инструкции, следует руководствоваться технической документацией на соответствующее изделие.

МОНТАЖ

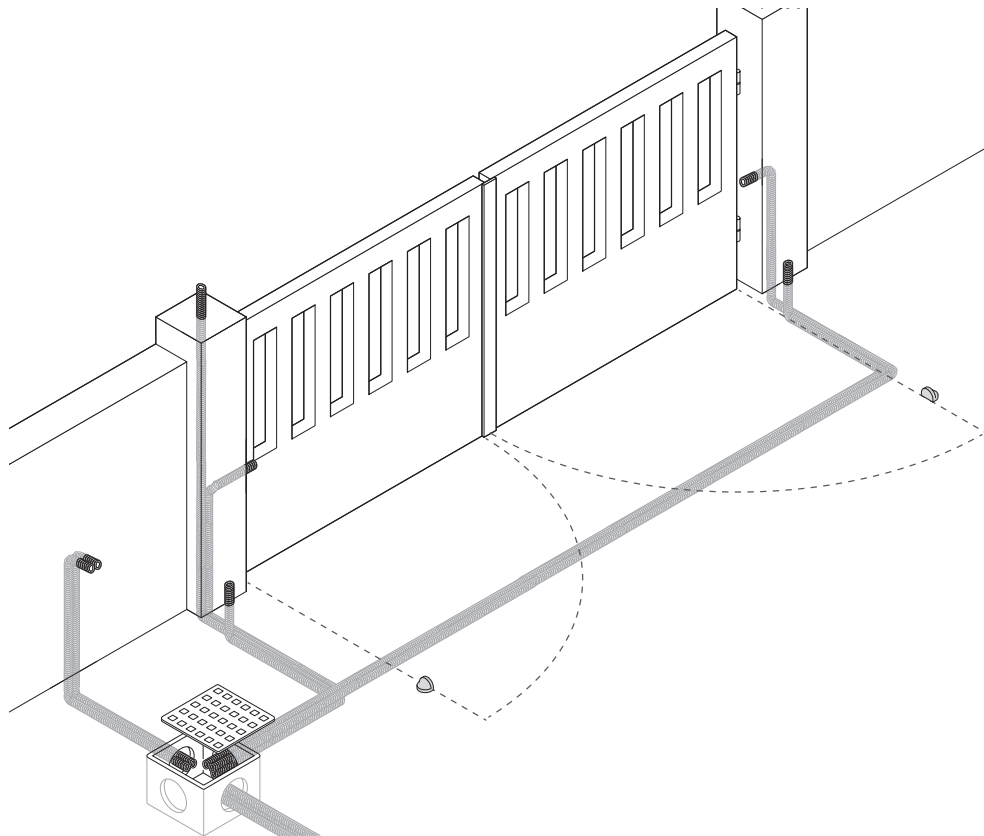
Приведенные ниже рисунки носят иллюстративный характер, поскольку пространство для крепления автоматики и дополнительных принадлежностей может изменяться от случая к случаю. Выбор наиболее подходящего решения должен осуществляться монтажником во время установки.

На рисунках показан монтаж привода слева.

Предварительные работы

Подготовьте разветвительные коробки и гофрированные трубы, необходимые для электрических соединений, идущих от разветвительного колодца.

Количество гофрошлангов зависит от варианта автоматической системы и предусмотренных дополнительных устройств.



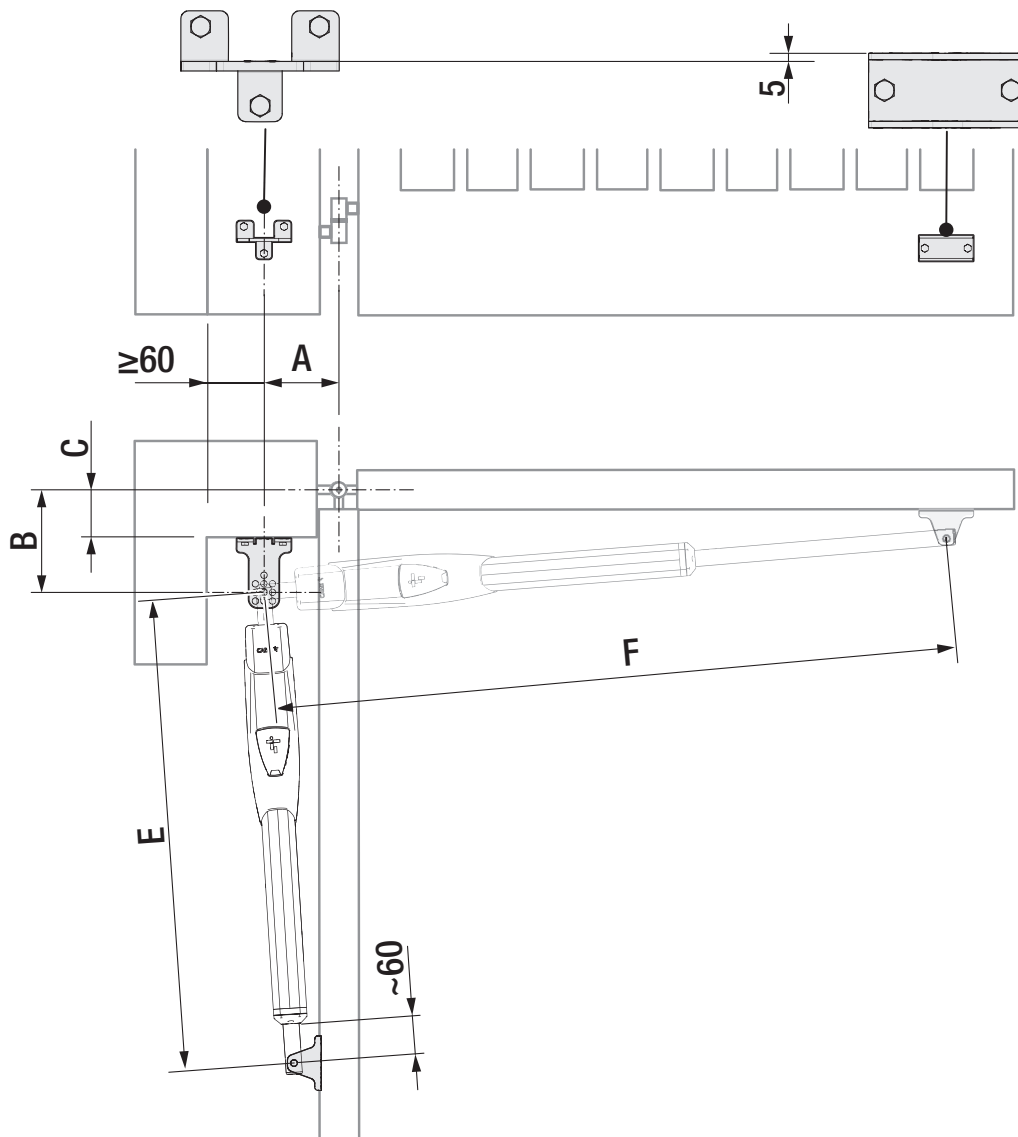
Определение точек крепления кронштейнов

⚠ Установка выполняется при открытых воротах.

Откройте створку вручную на 90° или на 120°.

Сначала определите, где должен быть установлен кронштейн крепления к воротам, а затем – где должен быть установлен кронштейн крепления к столбу.

📖 Соблюдайте установочные расстояния, указанные в таблице.



ATS30AGS	ATS30AGR	ATS30AGM			
Угол открывания створки (°)	A	B	E	F	C макс.
90°	130	130	960	1220	50
90°	150	220	910	1290	150
90°	120	270	895	1300	200
120°	180	130	910	1300	50

ATS50AGS	ATS50AGR	ATS50AGM			
Угол открывания створки (°)	A	B	E	F	C макс.
90°	200	200	1030	1430	150
90°	200	270	1030	1510	200
120°	200	140	1030	1460	70

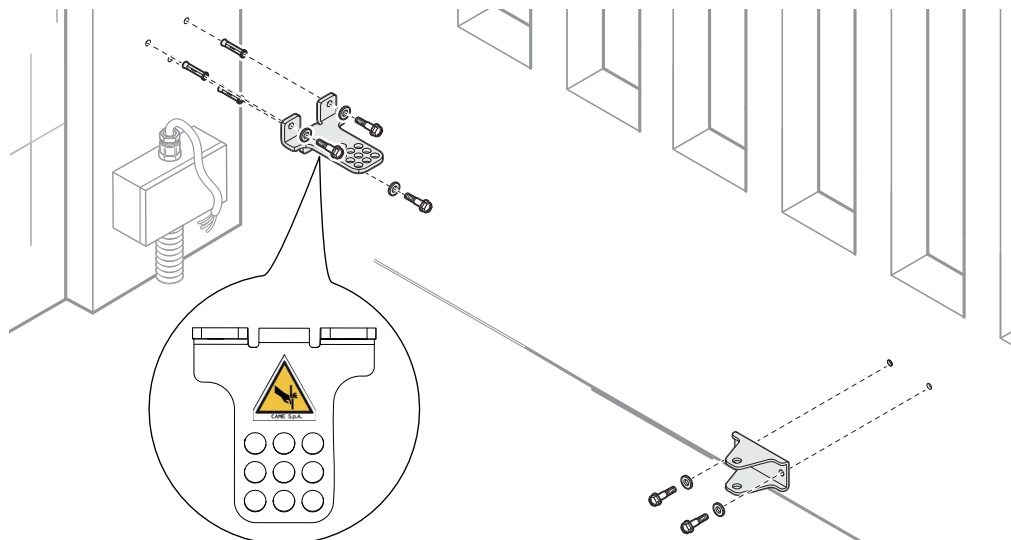
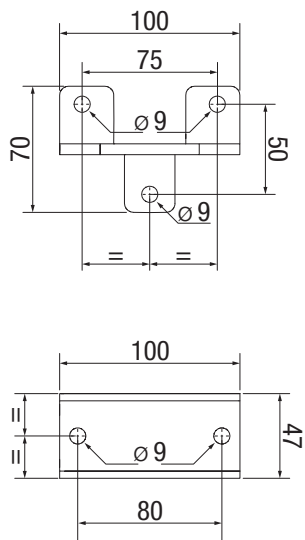
Монтаж кронштейнов

Прикрепите кронштейн к столбу дюбелями и винтами.

Если столб ворот изготовлен из металла, кронштейн следует приварить к нему

Отверстия на монтажном основании кронштейна позволяют изменять угол открывания створки.

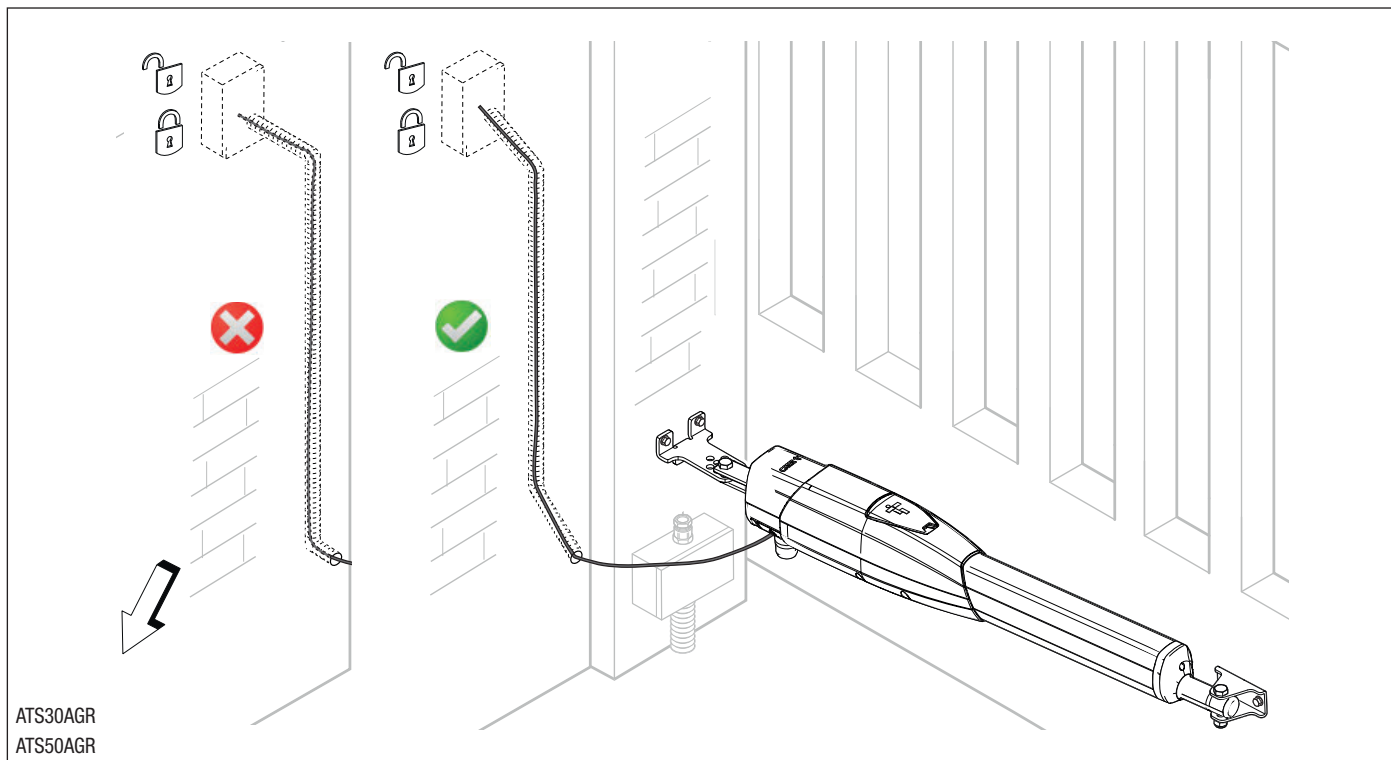
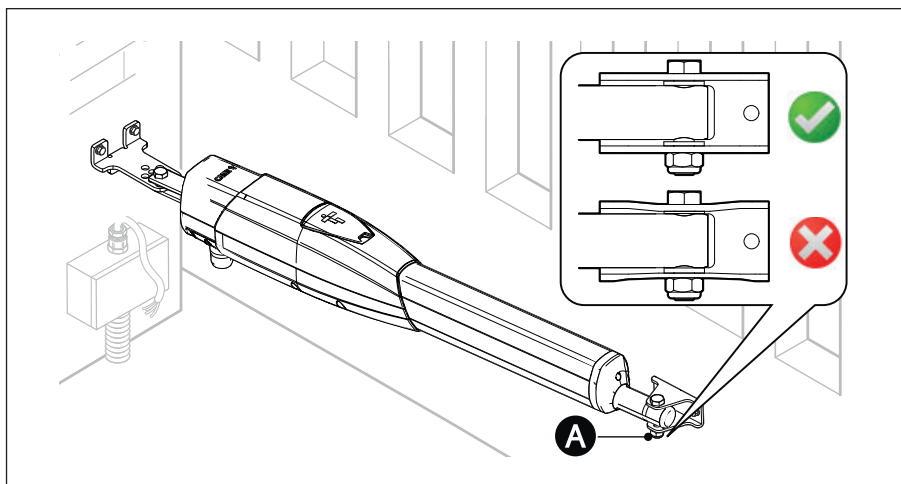
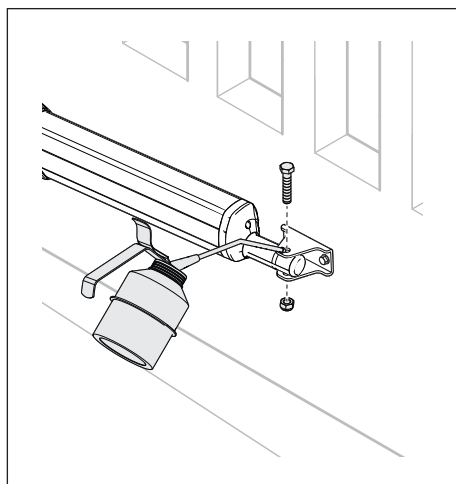
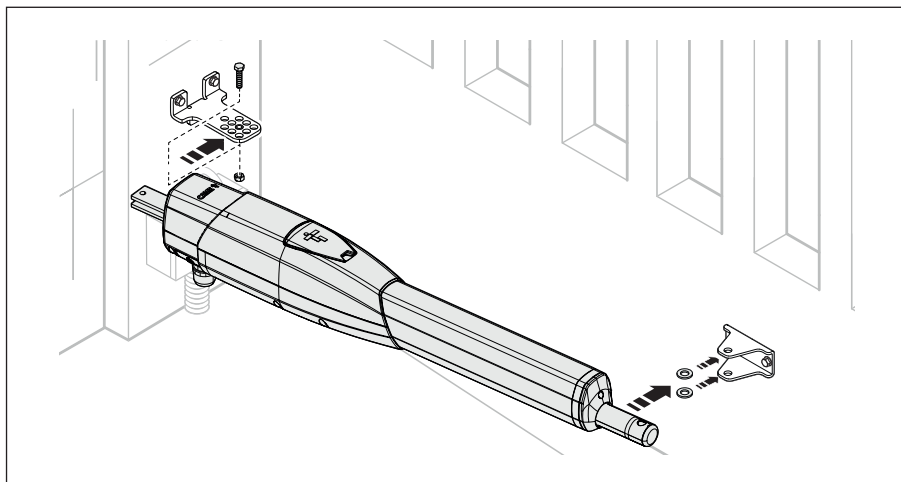
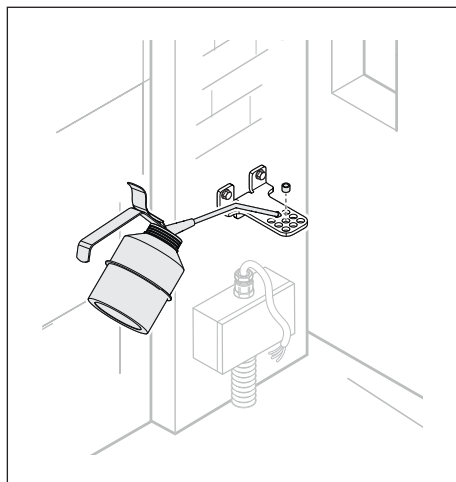
Закрепите винтами или приварите кронштейн к воротам.



Крепление привода

 Тщательно смажьте все подвижные элементы автоматики.

A Самоконтрящаяся гайка должна быть затянута умеренно, чтобы не мешать равномерному движению телескопического рычага с кронштейном ворот.

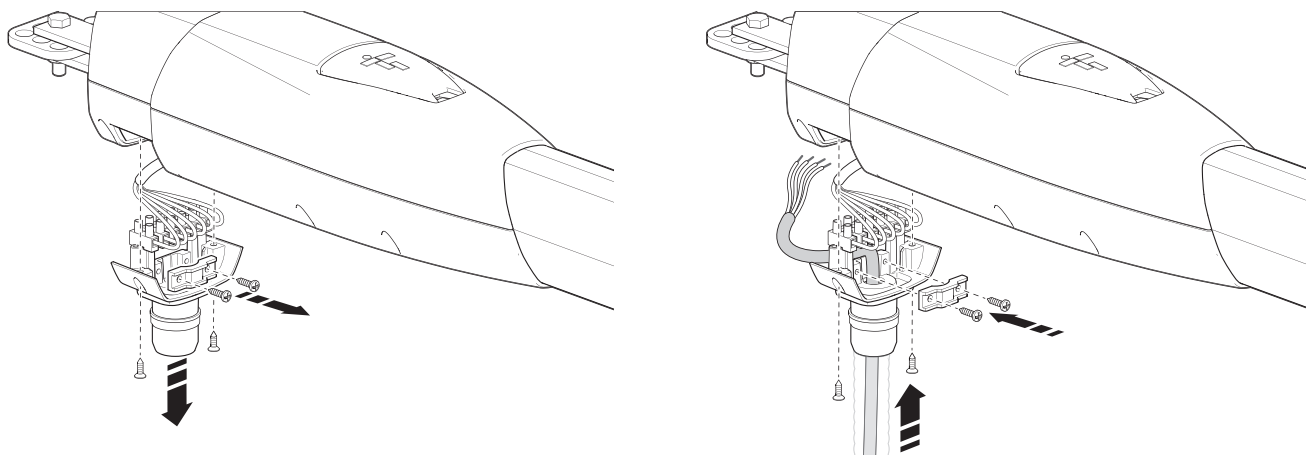


ATS30AGR
ATS50AGR

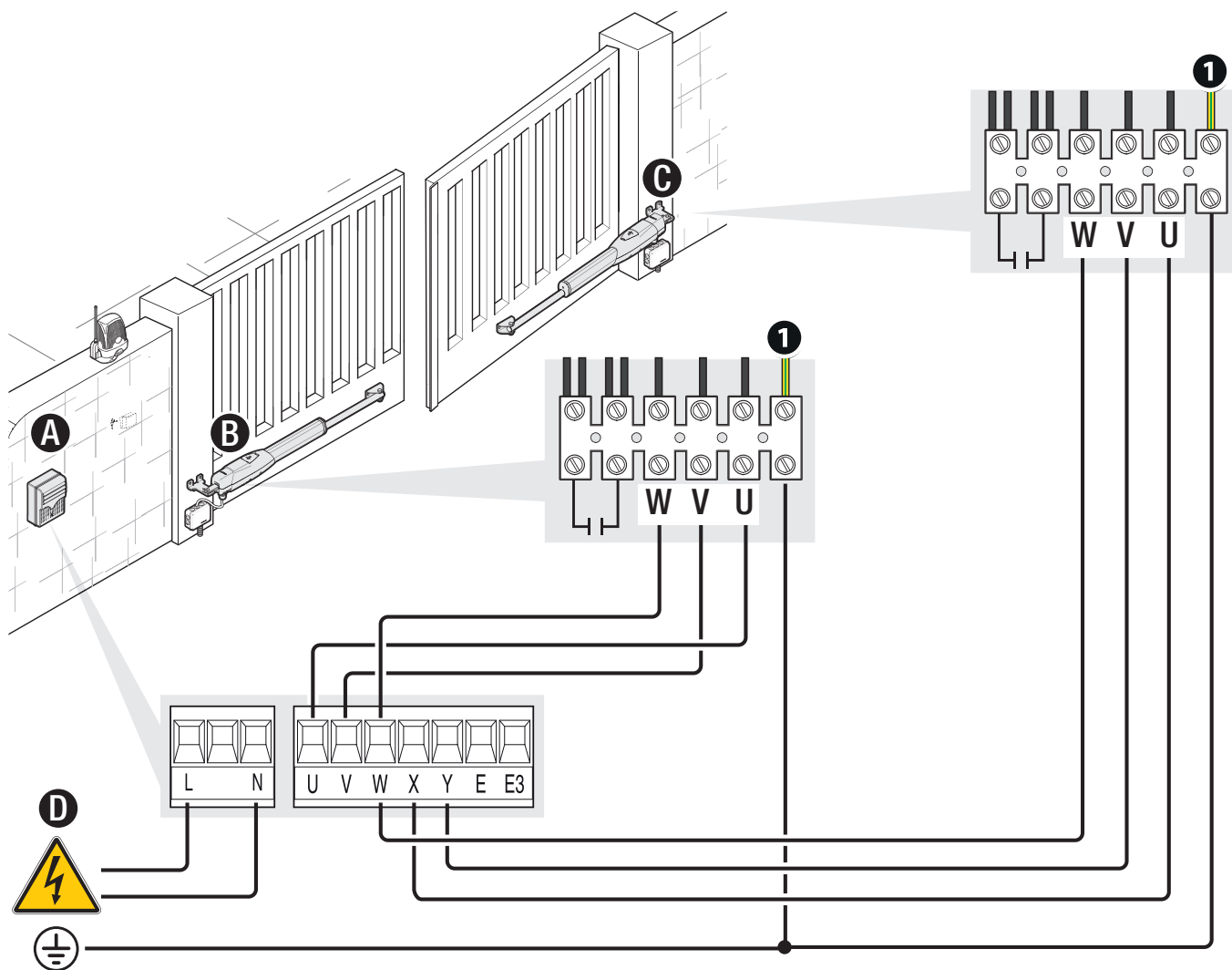
ЭЛЕКТРИЧЕСКИЕ ПОДКЛЮЧЕНИЯ

⚠ Перед началом работ по эксплуатации, ремонту, настройке и регулировке блока управления отключите сетевое электропитание и/или отсоедините аккумуляторы.

📖 Чтобы получить доступ к контактной панели, снимите защитную крышку.

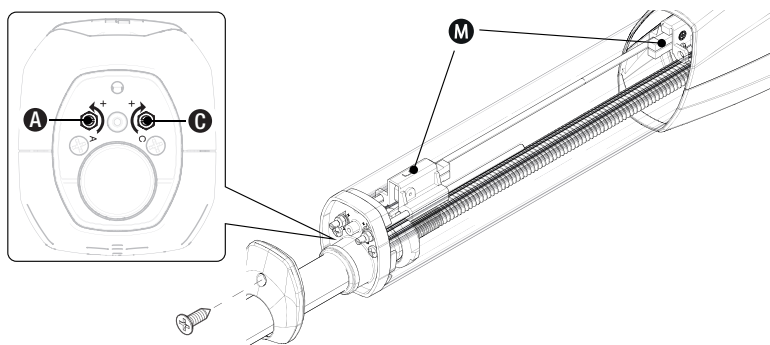


- A** Блок управления
- B** Привод с задержкой при открывании
- C** Привод с задержкой при закрывании
- D** Вход напряжения электропитания 230 В Пер. тока - 50-60 Гц
- 1** Желто-зеленый кабель



Определение крайних положений с концевыми микровыключателями

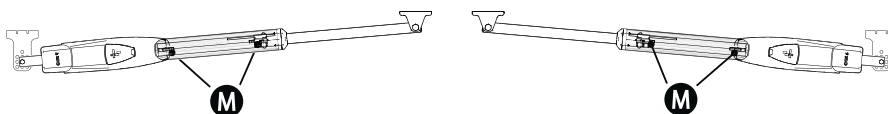
- A** Винт регулировки крайнего положения открывания
- C** Винт регулировки крайнего положения закрывания



- M** Концевые микровыключатели

Микровыключатели расположены в крайних положениях своего хода.

Чтобы переместить микровыключатель в какую-либо сторону на 10 мм, необходимо повернуть регулировочный винт 20 раз.



Установка крайнего положения открывания

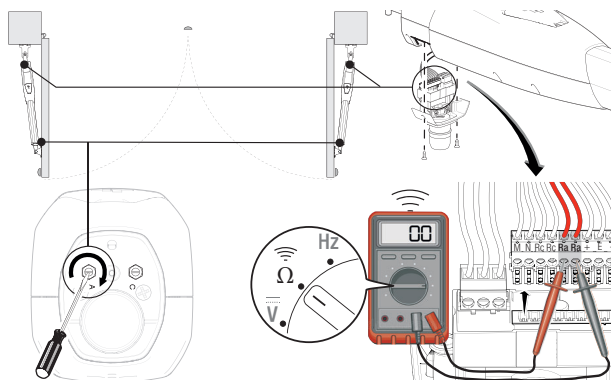
Разблокируйте привод.

Вручную откройте ворота.

Отправьте команду «Открыть».

Одновременно с этим поверните ПО ЧАСОВОЙ СТРЕЛКЕ регулировочный винт для определения конечного положения открывания, пока привод не остановится.

Оставьте гайку регулировочного винта не полностью затянутой.



Установка крайнего положения закрывания

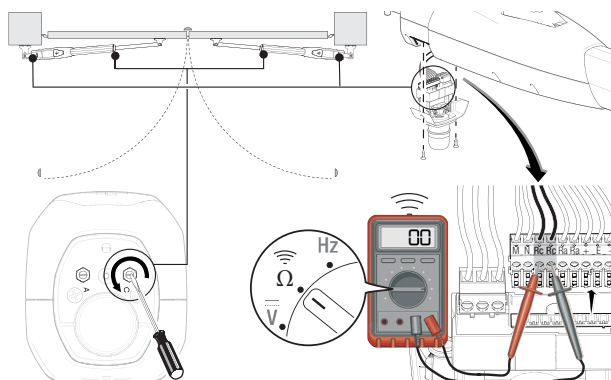
Разблокируйте привод.

Вручную закройте ворота.

Отправьте команду «Заккрыть».

Одновременно с этим поверните ПРОТИВ ЧАСОВОЙ СТРЕЛКИ регулировочный винт для определения конечного положения закрывания, пока привод не остановится.

Оставьте гайку регулировочного винта не полностью затянутой.



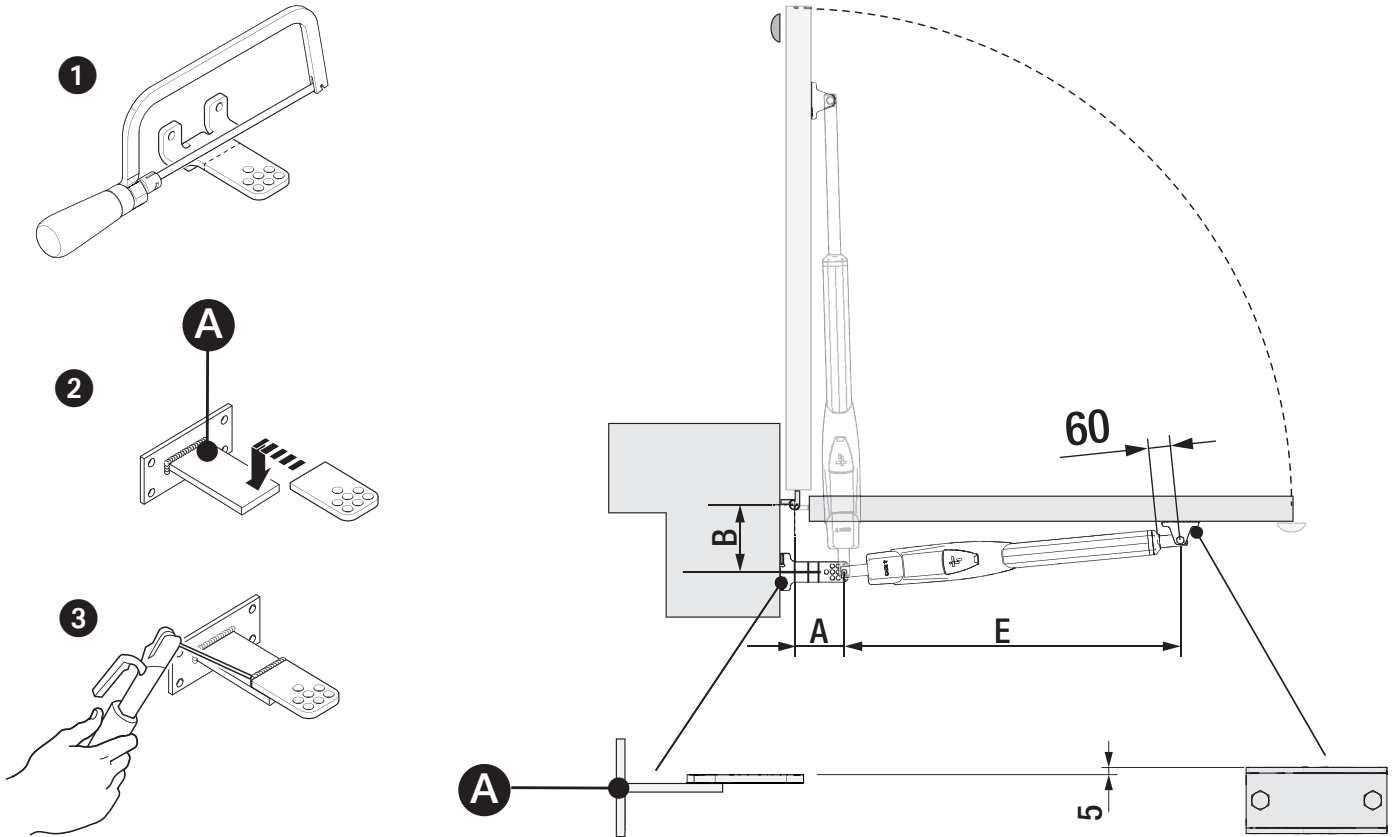
Определение точек крепления кронштейнов

Закройте створку вручную.

Сначала определите, где должен быть установлен кронштейн крепления к воротам, а затем – где должен быть установлен кронштейн крепления к столбу.

Соблюдайте установочные расстояния, указанные в таблице.

A Дополнительный кронштейн (не входит в комплект)



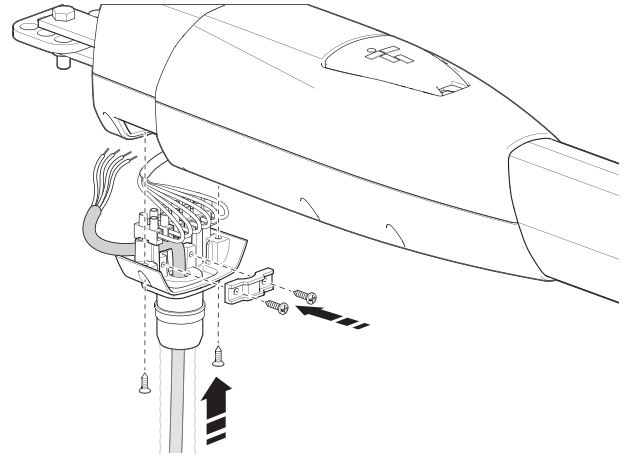
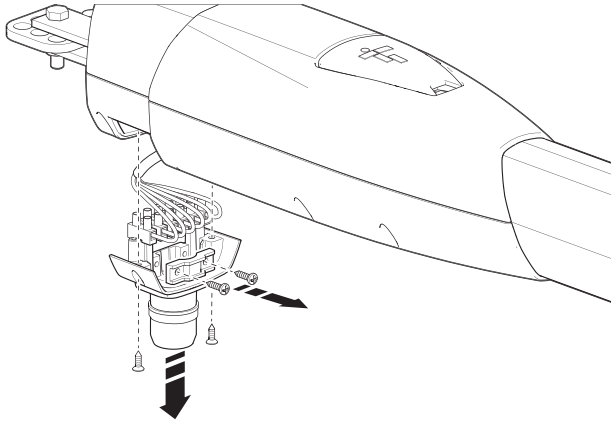
ATS30AGS	ATS30AGR	ATS30AGM		
Угол открывания створки (°)		A	B	E
90°		150	150	910

ATS50AGS	ATS50AGR	ATS50AGM		
Угол открывания створки (°)		A	B	E
90°		200	200	1030

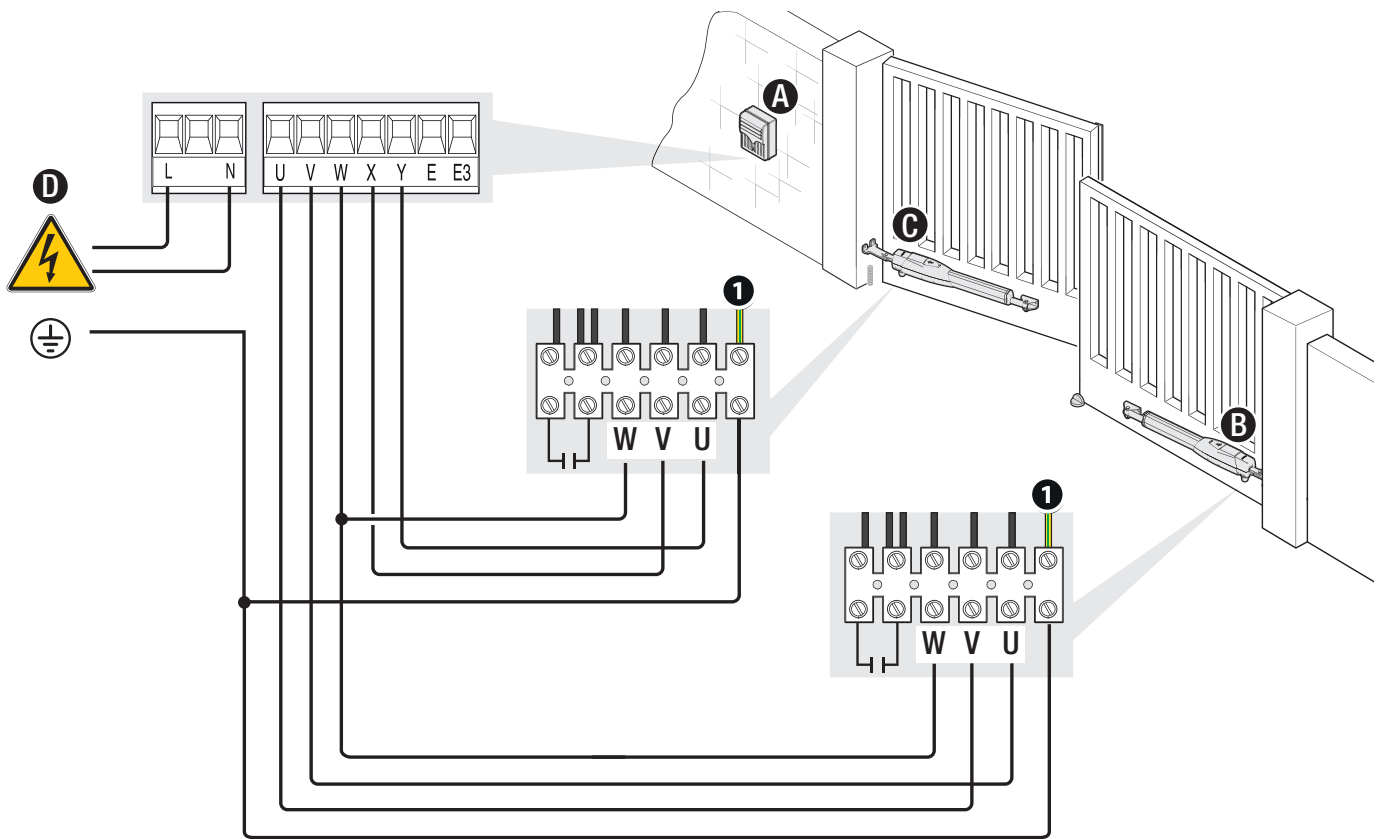
Электрические подключения

⚠ Перед началом работ по эксплуатации, ремонту, настройке и регулировке блока управления отключите сетевое электропитание и/или отсоедините аккумуляторы.

📖 Чтобы получить доступ к контактной панели, снимите защитную крышку.



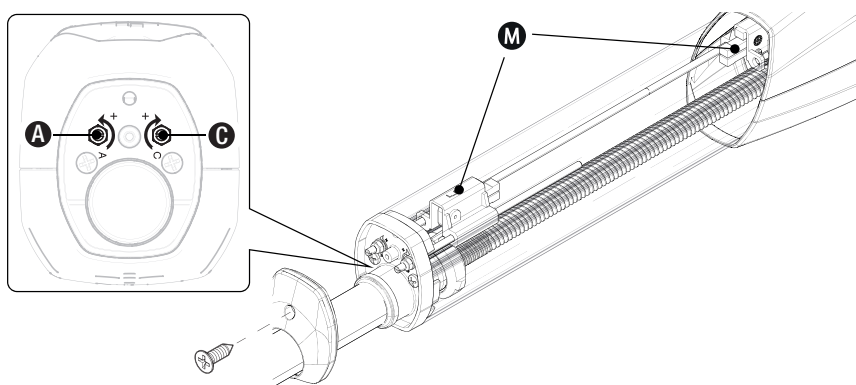
- A** Блок управления
- B** Привод с задержкой при открывании
- C** Привод с задержкой при закрывании
- D** Вход напряжения электропитания 230 В Пер. тока - 50-60 Гц
- 1** Желто-зеленый кабель



Определение крайних положений с концевыми микровыключателями

A Винт регулировки крайнего положения закрывания

C Винт регулировки крайнего положения открывания



Установка крайнего положения открывания

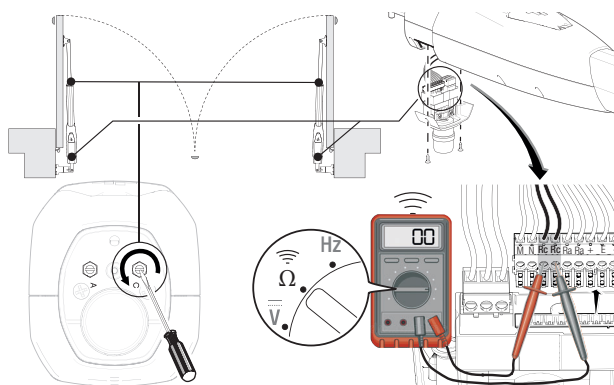
Разблокируйте привод.

Вручную откройте ворота.

Отправьте команду «Открыть».

Одновременно с этим поверните ПРОТИВ ЧАСОВОЙ СТРЕЛКИ регулировочный винт для определения конечного положения открывания, пока привод не остановится.

Оставьте гайку регулировочного винта не полностью затянутой.



Установка крайнего положения закрывания

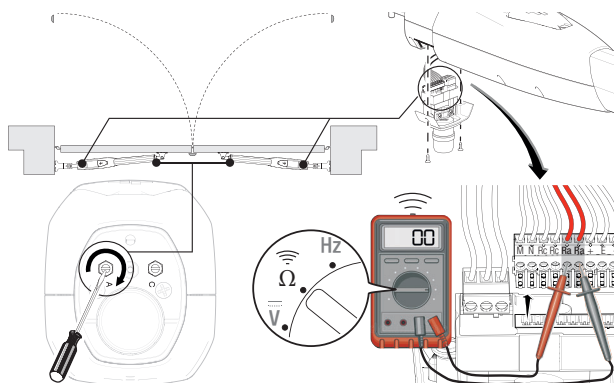
Разблокируйте привод.

Вручную закройте ворота.

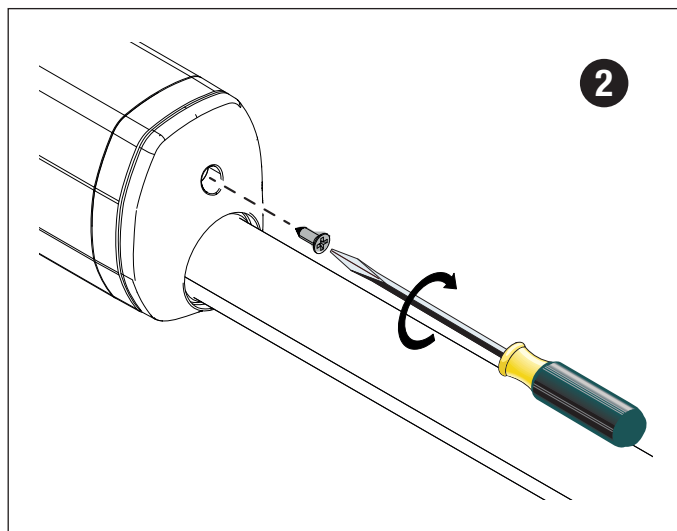
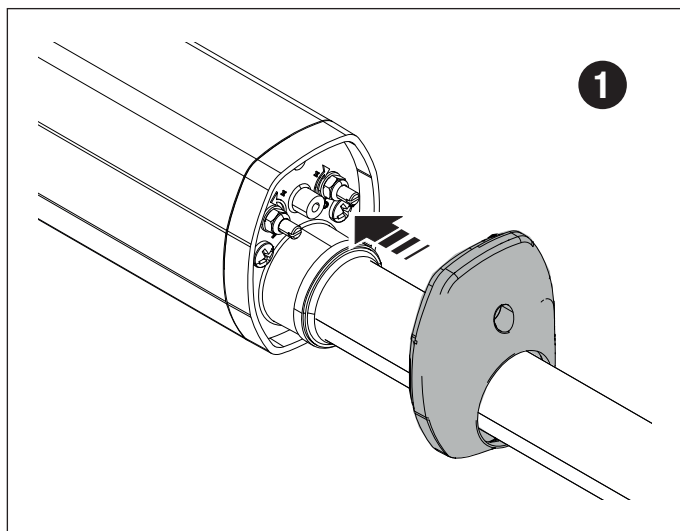
Отправьте команду «Закреть».

Одновременно с этим поверните ПО ЧАСОВОЙ СТРЕЛКЕ регулировочный винт для определения конечного положения закрывания, пока привод не остановится.

Оставьте гайку регулировочного винта не полностью затянутой.



ЗАКЛЮЧИТЕЛЬНЫЕ РАБОТЫ



МСВФ		
Модели	ATS30AGS-ATS30AGR-ATS30AGM	ATS50AGS-ATS50AGR-ATS50AGM
2 м - 800 кг	120000	-
2,5 м - 600 кг	110000	-
3 м - 400 кг	100000	-
2 м - 1000 кг	-	120000
2,5 м - 800 кг	-	110000
3 м - 600 кг	-	100000
4 м - 500 кг	-	85000
5 м - 400 кг	-	70000
Сплошная створка	-15%	-15%
Установка в зоне, подверженной действию ветра	-15%	-15%
Сплошная створка, установленная в зоне, подверженной действию ветра	-30%	-30%

📖 Процентные значения показывают, насколько нужно сократить количество циклов в зависимости от типа и количества установленного дополнительного оборудования.

⚠️ Перед выполнением работ по очистке, техническому обслуживанию или замене деталей обесточьте устройство.

⚠️ Данный документ содержит информацию об обязательных проверках, которые установщик должен осуществить во время техобслуживания.

⚠️ Если система не используется в течение продолжительного периода, например, если она установлена на объектах сезонного использования, необходимо отключить питание и после его восстановления проверить правильность работы.

📖 Сведения о правильной установке и настройке приведены в инструкции по установке изделия.

📖 Необходимую информацию о выборе изделия и аксессуаров можно найти в каталоге продукции.

Перечисленные далее работы по техническому обслуживанию необходимо проводить через каждые 20 000 циклов или 6 месяцев.

Выполните общую и полную проверку крепежных соединений.

Смажьте все подвижные механизмы.

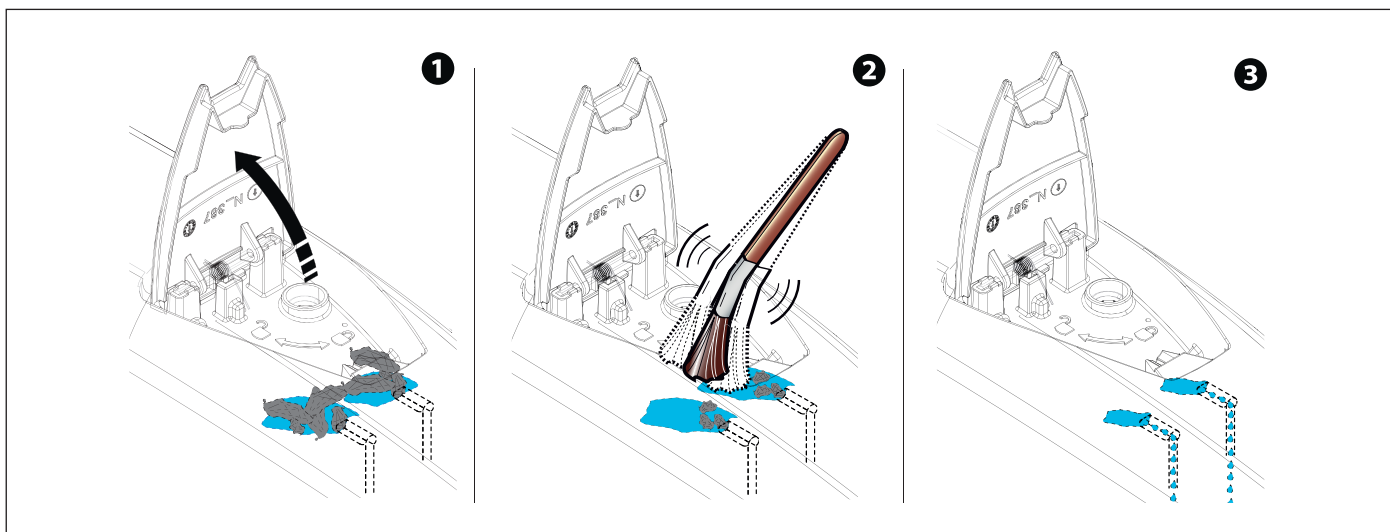
Проверьте исправность сигнальных устройств и устройств безопасности.

Проверьте состояние износа подвижных механизмов и правильность их работы.

Проверьте исправность системы разблокировка и откройте створку, убедившись в отсутствии препятствий.

Проверьте целостность проводов и их соединений.

Откройте дверцу разблокировки и очистите ее от грязи.



CAME 

CAME.COM

CAME S.P.A.

Via Martiri della Libertà, 15
31030 Доссон-ди-Казьер
Treviso - Italy (Италия)
Тел.: (+39) 0422 4940
Факс: (+39) 0422 4941