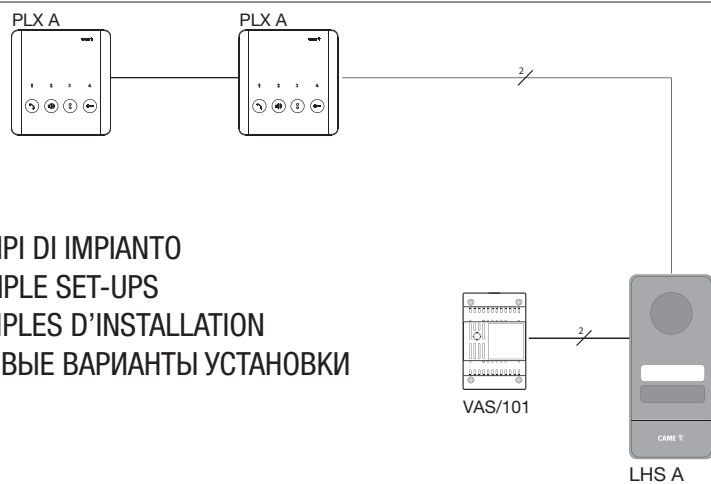
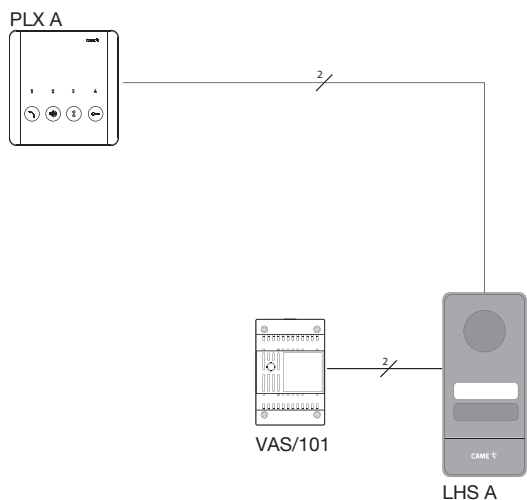


- IT** Italiano
- EN** English
- FR** Français
- RU** Русский

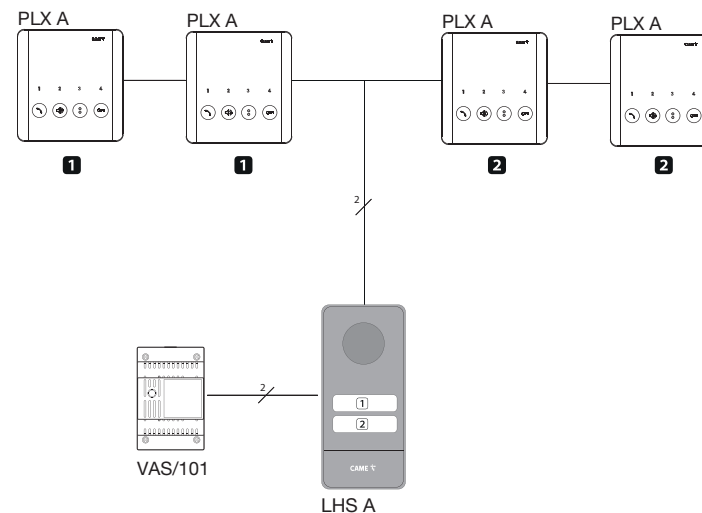
CAME S.P.A.
Via Martiri Della Libertà, 15
31030 - Dosson di Casier
Treviso - Italy

A - ESEMPI DI IMPIANTO
A - EXAMPLE SET-UPS
A - EXEMPLES D'INSTALLATION
A - ТИПОВЫЕ ВАРИАНТЫ УСТАНОВКИ

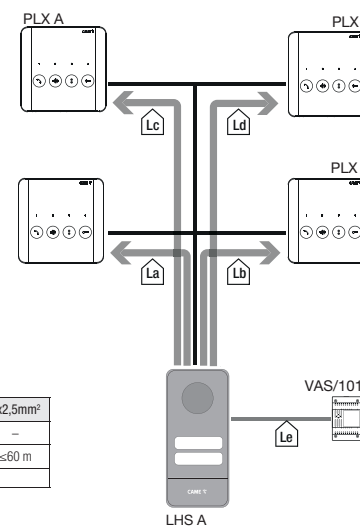


B - ESEMPI DI IMPIANTO
B - EXAMPLE SET-UPS
B - EXEMPLES D'INSTALLATION
B - ТИПОВЫЕ ВАРИАНТЫ УСТАНОВКИ

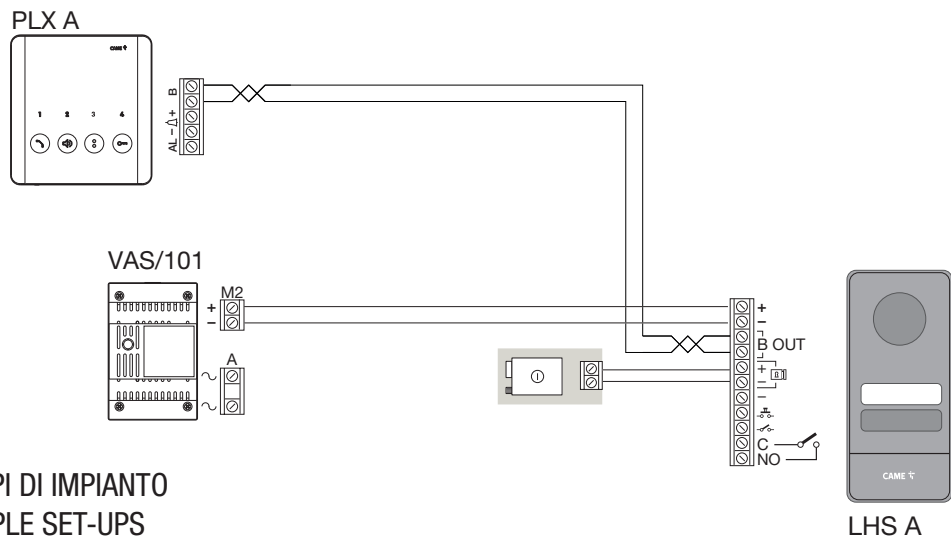
C - ESEMPI DI IMPIANTO
C - EXAMPLE SET-UPS
C - EXEMPLES D'INSTALLATION
C - ТИПОВЫЕ ВАРИАНТЫ УСТАНОВКИ



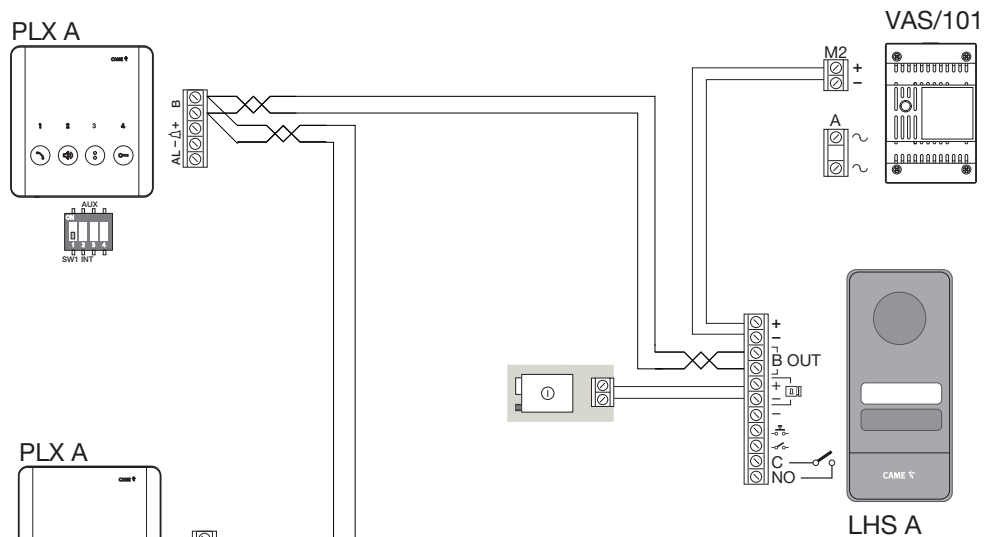
LUNGHEZZA DEI CAVI
CABLE LENGTH
LONGUEUR DES CÂBLES
ДЛИНА КАБЕЛЕЙ



	VCM/1D	VCM/2D	UTP/CAT 5	2x2,5mm ²
La, Lb, Lc, Ld	≤250 m	-	≤250 m	-
Le	≤25 m	-	-	≤60 m
La(Lb, Lc, Ld)+Le	≤250 m			



A - ESEMPI DI IMPIANTO
 A - EXAMPLE SET-UPS
 A - EXEMPLES D'INSTALLATION
 A - ТИПОВЫЕ ВАРИАНТЫ УСТАНОВКИ



B - ESEMPI DI IMPIANTO
 B - EXAMPLE SET-UPS
 B - EXEMPLES D'INSTALLATION
 B - ТИПОВЫЕ ВАРИАНТЫ УСТАНОВКИ

C - ESEMPI DI IMPIANTO
 C - EXAMPLE SET-UPS
 C - EXEMPLES D'INSTALLATION
 C - ТИПОВЫЕ ВАРИАНТЫ УСТАНОВКИ

