



## GARD GT4

IL NUOVO  
RIFERIMENTO  
PER LE BARRIERE  
AUTOMATICHE

PER PASSAGGI FINO A 5 METRI

**CAME** 

[CAME.COM](https://www.came.com)

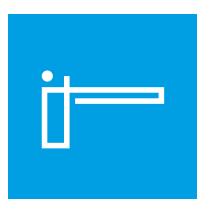




**PASSAGGIO UTILE**  
da 2,5 a 5 metri

**MCBF**  
**3 Milioni di cicli**

Testata per un utilizzo intensivo fino a  
Max. 350 CICLI/ORA.



# GARD GT4

## CARATTERISTICHE

- **RESISTENTE**  
Armadio in acciaio zincato e verniciato o in acciaio inossidabile AISI 304 o AISI 316.
- **AFFIDABILE**  
Motoriduttore a 24 V DC, ENCODER e ADVANCED SPEED CONTROL per il controllo delle forze esercitate sull'asta.
- **PRATICA**  
Luci LED semaforiche e accessori di sicurezza incorporati.
- **SICURA - EN12453**  
Profilo in gomma antiurto ed efficiente sistema di rilevamento degli ostacoli.
- **PERFETTAMENTE INTEGRABILE**  
Scheda di controllo all'avanguardia con ingressi digitali, ingressi CXN BUS, protocollo MODBUS e tecnologia CONNECT.
- **EFFICIENTE**  
con velocità in apertura e chiusura da 2 a 4 secondi in base alla lunghezza dell'asta.

## COLORE PERSONALIZZABILE

GARD GT4 è stata sviluppata per l'utilizzo su accessi di medie e grandi dimensioni.

L'armadio dal design elegante è predisposto per l'integrazione degli accessori di sicurezza.

Di serie in finitura RAL 7024, può essere verniciato su richiesta in qualsiasi colorazione RAL.



## ACCESSORI BUS E FOTOCELLULE INTEGRABILI

Le fotocellule e gli accessori di controllo possono essere installate direttamente sulla struttura della barriera.

Inoltre l'avanzata scheda elettronica di GARD GT4 è in grado di gestire anche i sistemi di sicurezza CAT.2 come i sensori laser, oltre agli accessori CXN, la nuova linea di dispositivi BUS, pratici e veloci da installare.

## SEGNALATORE LUMINOSO INTEGRATO

Il sistema di illuminazione LED rosso/verde consente di eliminare il tradizionale lampeggiatore, e di offrire una segnalazione semaforica per una maggiore sicurezza.

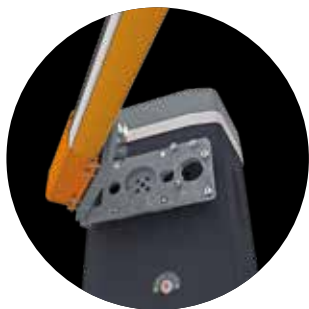
Può essere installato sia sulla struttura dell'armadio che sull'asta da entrambi i lati, e regola l'accesso attraverso la segnalazione con colore rosso, rosso lampeggiante o verde.





## **BILANCIAMENTO A MOLLA UNICA**

Il dipartimento R&D di CAME ha sviluppato un pratico sistema di bilanciamento variabile, che consente l'utilizzo di un'unica molla che può essere collegata alla leva di bilanciamento in differenti punti predefiniti. Non è quindi più necessario dotarsi di molle specifiche per le diverse lunghezze dell'asta, ma è sufficiente intervenire sul sistema di aggancio.



## **SISTEMA DI SGANCIO ASTA DI SICUREZZA**

CAME ha sviluppato uno speciale sistema che minimizza i danni in caso di impatto con l'asta. Un solido dispositivo in acciaio, permette all'asta di sganciarsi in caso di sfondamento e di appoggiarsi in posizione di sicurezza, eliminando costi di riparazione e lunghi tempi di ripristino.



## **BRACCIO ARTICOLATO**

Il giunto articolato 803XA-0310 è la soluzione ideale per installazioni in cui ci sono restrizioni in altezza quando l'asta è completamente aperta, come ad esempio in presenza di tettoie o parcheggi sotterranei.

## **RASTRELLIERA PIEGHEVOLE A TUTTA ALTEZZA**

Utilizzabile sia in contesti residenziali che industriali, la rastrelliera pieghevole è la soluzione ideale per impedire eventuali accessi a pedoni o veicoli non autorizzati. GARD GT4 può essere dotata non solo di una rastrelliera inferiore, ma anche di una speciale soluzione a tutta altezza completamente pieghevole per una chiusura del varco fino a 130 cm di altezza. Questo accessorio è realizzato in alluminio con listelli verniciati bianco/rosso.



Scopri tutti gli accessori su [www.came.com/gardgt4\\_product](http://www.came.com/gardgt4_product)



## SEMPLICITÀ DI CONFIGURAZIONE

La scheda elettronica è posizionata direttamente sotto al coperchio dell'armadio.

Tutte le fasi di configurazione e manutenzione possono dunque essere portate a termine comodamente in piedi, con l'armadio chiuso, in totale sicurezza.



Il pratico display a 7 segmenti ed i tasti di controllo, consentono di navigare all'interno del menù e di configurare la barriera in pochi semplici passaggi.

L'evoluta scheda elettronica di Gard GT4 include:

- Ingressi per gli accessori di sicurezza configurabili sia come contatti N.C. che resistivi (8k2)
- Ingressi di comando
- Ingressi per accessori CXN BUS
- Uscita per elettroblocco di sicurezza in punta d'asta.
- Connettore per ricevente radio codice fisso e rolling codes fino a 250 utenti (AF433/AF868)
- Connettore per tastiera esterna o lettore RFID (R800/R700)
- Porta seriale per gateway CONNECT per la gestione da remoto della barriera.
- Connettore per CAME KEY per la configurazione da smartphone.
- MEMORY ROLL per il salvataggio delle configurazioni
- Porta seriale con protocollo MODBUS

### ADVANCED SPEED CONTROL

Con un'elettronica di prim'ordine e un motoriduttore a 24 V DC con ENCODER, Gard GT4 implementa anche una soluzione avanzata per la gestione della velocità dell'asta.

Grazie a questa innovativa funzione il movimento è fluido e costante sia in apertura che in chiusura, senza le fastidiose oscillazioni che comprometterebbero l'integrità del sistema meccanico e dell'asta stessa.

La scheda elettronica analizza continuamente le forze che agiscono sull'asta adeguando la velocità in base ai parametri rilevati, garantendo resistenza nel tempo ed affidabilità in tutte le condizioni climatiche.

### SISTEMA DI EMERGENZA A BATTERIA

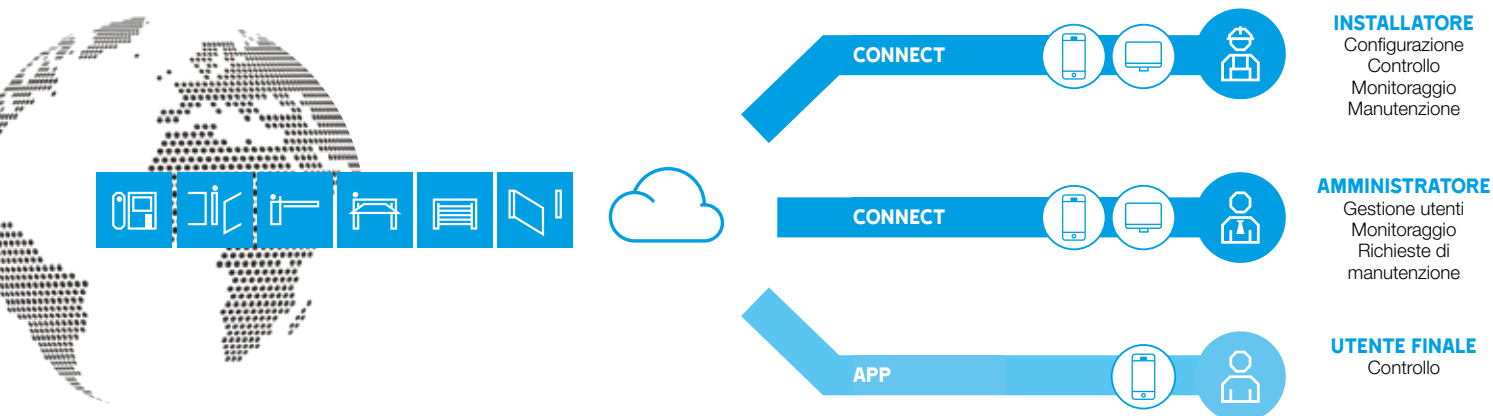
In caso di blackout o in qualunque situazione di emergenza in cui si verificasse un problema elettrico, Gard GT4 è in grado di operare in perfetta sicurezza grazie ad un sistema di alimentazione ausiliario a batteria (opzionale).

Durante la normale operatività con alimentazione da rete elettrica, il sistema mantiene le batterie in piena carica, in modo tale da garantire la massima affidabilità non appena si verificasse un'emergenza.

# CONNECT

CONNECT è la tecnologia CAME che permette di gestire automazioni che migliorino la qualità della vita. Le automazioni connesse attraverso la rete internet offrono infatti un valore aggiunto per l'utente e aprono nuovi orizzonti per il business dell'installatore.

CAME ha scelto di sviluppare internamente le tecnologie necessarie a gestire il flusso e la protezione dei dati. Nessun ente esterno tratta le informazioni, nessun server è dislocato in località remote del mondo. Un cuore tecnologico innovativo, a garanzia di elevata sicurezza e affidabilità. CAME ha investito in ricerca e sviluppo con l'obiettivo di semplificare il lavoro dell'installatore, migliorare l'esperienza dell'utente e offrire nuovi servizi digitali.



**INSTALLATORE**  
Configurazione  
Controllo  
Monitoraggio  
Manutenzione

**AMMINISTRATORE**  
Gestione utenti  
Monitoraggio  
Richieste di manutenzione

**UTENTE FINALE**  
Controllo

## CONNECT AL SERVIZIO DELL'INSTALLATORE O DELL'AMMINISTRATORE

Le automazioni connesse possono essere gestite da remoto mediante PC o smartphone.

La piattaforma CONNECT abilita la programmazione automatica dei trasmettitori, la gestione dei clienti e degli impianti installati, lo stato dei dispositivi e delle manutenzioni programmate.

CONNECT permette all'installatore di offrire un servizio completo 24 ore su 24, diventando il partner di fiducia per il proprio cliente.

## CONNECT AL SERVIZIO DELL'UTENTE FINALE

Attraverso le App gratuite installabili su qualsiasi smartphone Android o iOS, l'utente può controllare i dispositivi da remoto.



**PIATTAFORMA PER PC**  
came.com/connect



**APP PER SMARTPHONE**  
CONNECT SetUp



**APP PER SMARTPHONE**  
CAME Automation

# CONNECT SIGNIFICA

**CONNESSIONE**  
alla rete Internet mediante i  
gateway CAME

**COMPATIBILITÀ**  
con i nuovi gateway  
ad innesto rapido

**CONFIGURAZIONE**  
e setup da smartphone con  
CAME KEY

**CONTROLLO**  
da remoto per l'utente  
attraverso le App

# CAME KEY

CAME.COM

## IL TUO NUOVO STRUMENTO DI LAVORO

CAME KEY rendere più facili e veloci tutte le fasi di installazione, di programmazione e di gestione dell'automazione. Sfruttando la comunicazione Wi-Fi tra CAME KEY e smartphone, il dispositivo funziona da interfaccia fra la scheda elettronica e la APP CAME SetUp.

- Aggiornamento firmware schede elettroniche per nuove funzionalità.
- Gestione di tutti i parametri dell'automazione, organizzati per tipologia.
- Controllo manovre per manutenzione programmata.
- Gestione radiocomandi e tessere mediante QR code.
- Configurazione codici tastiere.



App per smartphone  
CONNECT SetUp



# LA QUALITÀ PER CAME

## È IL CRITERIO GUIDA DI OGNI COSA.

Gard GT4 è completamente realizzata in Italia e, come tutte le soluzioni per l'automazione CAME, è frutto del nostro modello di smart production che include la digitalizzazione di ogni fase, integrando una serie completa di test sul 100% dei prodotti.

- Collaudo motore
- Sicurezza elettrica RPE e messa a terra
- Test dei microswitch di sicurezza
- Prove di sblocco motoriduttore
- Collaudo funzionale per 60 secondi analizzando tutti i parametri funzionali ogni 200 millisecondi
- Test funzionale della scheda elettronica
- Test completo di funzionamento del sistema barriera



Scopri di più su QUALITY INSIDE  
[www.came.com/qi](http://www.came.com/qi)

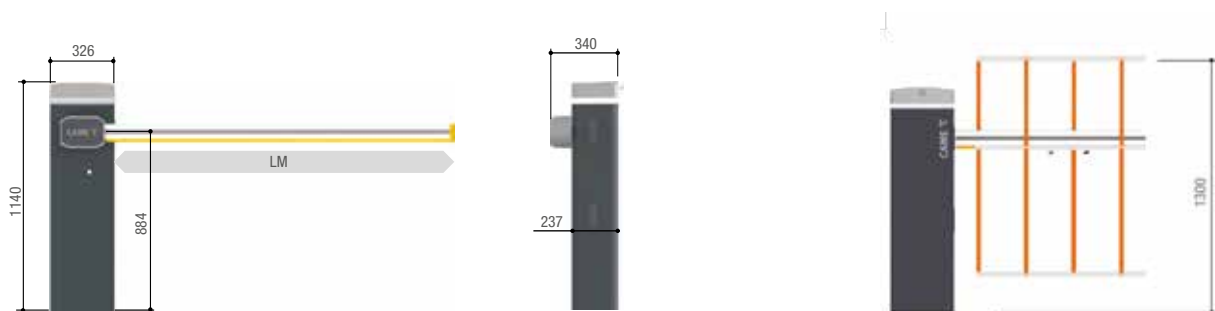


ENGINEERING



PRODUCTION

# LA GAMMA COMPLETA



LM = Larghezza max. passaggio utile

## LIMITI D'IMPIEGO

MODELLI	803BB-0160	803BB-0280	803BB-0240	803BB-0260
Larghezza max. passaggio utile (m)	5			

## CARATTERISTICHE TECNICHE

MODELLI	803BB-0160	803BB-0280	803BB-0240	803BB-0260
Materiale armadio	ACCIAIO	ACCIAIO	ACCIAIO INOX AISI 304	ACCIAIO INOX AISI 316
Colore RAL	7024	PERSONALIZZATO	-	-
Grado di protezione (IP)	54			
Alimentazione (V - 50/60 Hz)	230 AC			
Alimentazione motore (V)	24 DC			
Corrente max. assorbita (A)	1,1			
Consumo in stand-by (W)	7			
Potenza (W)	240			
Coppia (Nm)	300			
Tempo di apertura a 90° (s)	2 ÷ 6			
Cicli/ora Max.	350			
Temperatura d'esercizio (°C)	-20 ÷ +60			

● 24 V DC

© CAME SPA - IT-KADITLSE24 - 2024 - IT

CAME si riserva il diritto di apportare modifiche al presente documento in qualsiasi momento. Riproduzione, anche parziale, vietata.

# CAME

### CAME ITALIA S.R.L.

Sede Legale e Operativa  
Viale delle Industrie, 89/a 31030  
Dosson di Casier (TV)  
tel. 0422 1569511  
infocameitalia@came.com

Scopri le altre sedi sul sito:

[CAME.COM](http://CAME.COM)

Siamo una multinazionale leader nella fornitura di soluzioni tecnologiche integrate per l'automazione di ambienti residenziali, pubblici e urbani, che generano spazi intelligenti per il benessere delle persone.

- AUTOMAZIONI PER CANCELLI
- SISTEMI DI VIDEOCITOFONIA
- AUTOMAZIONI PER GARAGE E CHIUSURE INDUSTRIALI
- BARRIERE AUTOMATICHE
- SISTEMI DI PARCHEGGIO
- TORNELLI E SPEED GATES
- DISSUASORI E ROAD BLOCKERS
- DISPOSITIVI DI TERMOREGOLAZIONE
- PORTE AUTOMATICHE
- SOLUZIONI PER TENDE E TAPParelLE
- SISTEMI ANTINTRUSIONE
- SISTEMI DOMOTICI

CE

