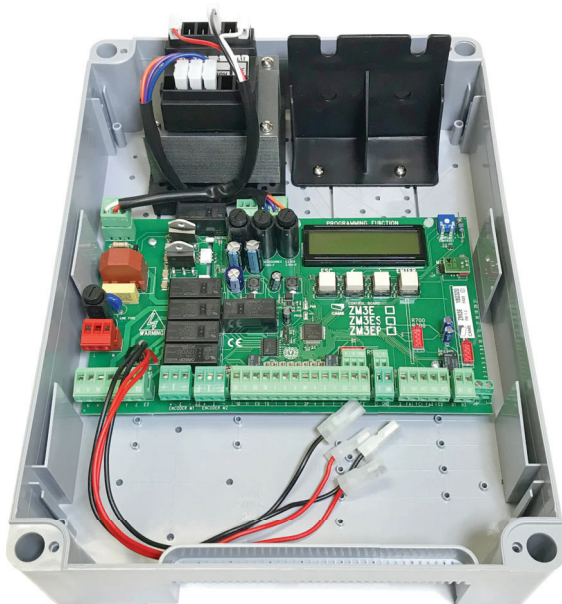


Armoire de commande pour motoréducteurs 230 V

FA01572-FR



ZM3E

ZM3EC

ZM3EP

MANUEL D'INSTALLATION

FR

Français

△ Consignes de sécurité importantes.


- △ Suivre toutes les instructions étant donné qu'une installation incorrecte peut provoquer de graves lésions.**
- △ Avant toute opération, lire également les instructions générales réservées à l'utilisateur.**

Ce produit ne devra être destiné qu'à l'utilisation pour laquelle il a été expressément conçu et toute autre utilisation est à considérer comme dangereuse. • Le fabricant décline toute responsabilité en cas d'éventuels dommages provoqués par des utilisations impropres, incorrectes et déraisonnables. • Le produit en question a été spécialement conçu pour être assemblé à des quasi-machines, et/ou des appareils, afin de construire une machine relevant de la directive machines 2006/42/CE. • L'installation finale doit être conforme à la Directive Machines 2006/42/CE et aux normes européennes de référence. • Le fabricant décline toute responsabilité pour l'utilisation de produits non originaux, ce qui implique également l'annulation de la garantie. • Toutes les opérations indiquées dans ce manuel ne doivent être exécutées que par du personnel qualifié et dans le plein respect des normes en vigueur. • La position des câbles, la pose, la connexion et l'essai doivent être réalisés selon les règles de l'art et conformément aux normes et lois en vigueur. • S'assurer, durant toutes les phases d'installation, que l'automatisme est bien hors tension. • Tous les composants (actionneurs, photocellules, bords sensibles, etc.) nécessaires à la mise en conformité de l'installation finale selon la directive Machines 2006/42/CE et les normes techniques harmonisées de référence sont identifiés dans le catalogue général des produits CAME ou sur le site www.came.com. • S'assurer que la température du lieu d'installation correspond à celle indiquée sur l'automatisme. • Veiller à ce que le produit ne soit pas mouillé par des jets d'eau directs (arroseurs, nettoyeurs HP, etc.) sur le lieu d'installation. • Prévoir sur le réseau d'alimentation, conformément aux règles d'installation, un dispositif de déconnexion omnipolaire spécifique pour le sectionnement total en cas de surtension catégorie III. • Délimiter soigneusement toute la zone afin d'en éviter l'accès aux personnes non autorisées, notamment aux mineurs et aux enfants.

- Adopter des mesures de protection adéquates contre tout danger mécanique lié à la présence de personnes dans le rayon d'action de l'automatisme.
- Les câbles électriques doivent passer à travers des tuyaux, des goulottes et des passe-câbles appropriés pour assurer une protection adéquate contre les dommages mécaniques.
- Les câbles électriques ne doivent pas entrer en contact avec des parties pouvant devenir chaudes durant l'utilisation (ex. : moteur et transformateur).
- Avant de procéder à l'installation, vérifier que la partie guidée est en bon état mécanique et qu'elle s'ouvre et se ferme correctement.
- Le produit peut être utilisé pour automatiser une partie guidée intégrant un portillon uniquement s'il peut être actionné avec le portillon en position de sécurité.
- S'assurer que l'actionnement de la partie guidée ne provoque aucun coincement avec les parties fixes présentes tout autour.
- Les commandes fixes doivent toutes être clairement visibles après l'installation et être positionnées de manière à ce que la partie guidée soit directement visible mais à l'écart des parties en mouvement. Toute commande à action maintenue doit être installée à une hauteur minimum de 1,5 m par rapport au sol et doit être inaccessible au public.
- À défaut d'étiquette, en appliquer une permanente qui décrive comment utiliser le mécanisme de déblocage manuel et la positionner près de l'élément d'actionnement.
- S'assurer que l'automatisme a bien été réglé comme il faut et que les dispositifs de sécurité et de protection, tout comme le déblocage manuel, fonctionnent correctement.
- Avant la livraison à l'utilisateur, vérifier la conformité de l'installation aux normes harmonisées et aux exigences essentielles de la Directive Machines 2006/42/CE.
- Les éventuels risques résiduels doivent être signalés à l'utilisateur final par le biais de pictogrammes spécifiques bien en vue qu'il faudra lui expliquer.
- Au terme de l'installation, appliquer la plaque d'identification de la machine dans une position bien en vue.
- Si le câble d'alimentation est endommagé, son remplacement doit être effectué par le producteur, ou par son service d'assistance technique agréé, ou par une personne dûment qualifiée afin de prévenir tout risque.
- Conserver ce manuel dans le dossier technique avec les manuels des autres dispositifs utilisés pour la réalisation du système d'automatisme.
- Il est recommandé de remettre à l'utilisateur final tous les manuels d'utilisation des produits composant la machine.

- Le produit, dans l'emballage d'origine du fabricant, ne peut être transporté qu'à l'intérieur (wagons de chemin de fer, conteneurs, véhicules fermés).
- En cas de dysfonctionnement du produit, cesser de l'utiliser et contacter le centre SAV à l'adresse <https://www.came.com/global/en/contact-us> ou au numéro de téléphone indiqué sur le site.
- La data de fabrication est indiquée dans le lot de production imprimé sur l'étiquette du produit. Si nécessaire, nous contacter à l'adresse <https://www.came.com/global/en/contact-us>.
- Les conditions générales de vente figurent dans les catalogues de prix officiels Came.

MISE AU REBUT ET ÉLIMINATION

 CAME S.p.A. adopte dans ses établissements un Système de Gestion Environnementale certifié et conforme à la norme UNI EN ISO 14001 qui garantit le respect et la sauvegarde de l'environnement. Nous vous demandons de poursuivre ces efforts de sauvegarde de l'environnement, que CAME considère comme l'un des fondements du développement de ses propres stratégies opérationnelles et de marché, en observant tout simplement de brèves indications en matière d'élimination :

ÉLIMINATION DE L'EMBALLAGE

Les composants de l'emballage (carton, plastiques, etc.) sont assimilables aux déchets urbains solides et peuvent être éliminés sans aucune difficulté, en procédant tout simplement à la collecte différenciée pour le recyclage.

Avant d'effectuer ces opérations, il est toujours recommandé de vérifier les normes spécifiques en vigueur sur le lieu d'installation.

NE PAS JETER DANS LA NATURE !

ÉLIMINATION DU PRODUIT

Nos produits sont réalisés à partir de différents matériaux. La plupart de ces matériaux (aluminium, plastique, fer, câbles électriques) sont assimilables aux déchets urbains solides. Ils peuvent être recyclés au moyen de la collecte et de l'élimination différenciées auprès des centres autorisés.

D'autres composants (cartes électroniques, piles des émetteurs, etc.) peuvent par contre contenir des substances polluantes.

Il faut donc les désinstaller et les remettre aux entreprises autorisées à les récupérer et à les éliminer.

Avant d'effectuer ces opérations, il est toujours recommandé de vérifier les normes spécifiques en vigueur sur le lieu d'élimination.

NE PAS JETER DANS LA NATURE !

DONNÉES ET INFORMATIONS SUR LE PRODUIT

Légende

 Ce symbole indique des parties à lire attentivement.

 Ce symbole indique des parties concernant la sécurité.

 Ce symbole indique ce qui doit être communiqué à l'utilisateur.

Les dimensions sont exprimées en millimètres, sauf indication contraire.

Description

002ZM3E

Armoire de commande multifonctions pour portails battants à deux vantaux avec afficheur de signalisation, autodiagnostic des dispositifs de sécurité et décodage radio incorporé.

002ZM3EC

Armoire de commande multifonctions pour portes à deux vantaux avec dispositif de blocage de sécurité et boutons, afficheur de programmation et de signalisation, et autodiagnostic des dispositifs de sécurité.

002ZM3EP

Armoire de commande multifonctions pour portails battants à deux vantaux avec afficheur graphique de programmation et de signalisation, autodiagnostic des dispositifs de sécurité et décodage radio incorporé.

Données techniques

MODÈLES	ZM3E	ZM3EC	ZM3EP
Alimentation (V - 50/60 Hz)	230 AC	230 AC	230 AC
Alimentation moteur (V)	230 AC	230 AC	230 AC
Consommation en stand-by (W)	4,7	4,7	-
Consommation en stand-by avec le module RGP1 (W)	0,75	0,75	0,75
Puissance (W)	750	750	2400
Couleur	RAL 7040	RAL 7040	RAL 7040
Température de fonctionnement (°C)	-20 ÷ +55	-20 ÷ +55	-20 ÷ +55
Degré de protection (IP)	54	54	54
Classe d'isolation	II	II	II
Température de stockage (°C) *	-25 ÷ +70	-25 ÷ +70	-25 ÷ +70
Durée de vie moyenne (heures) **	100.000	100.000	100.000

(*) Avant l'installation, le produit doit être maintenu à température ambiante en cas de stockage ou de transport à des températures très basses ou très élevées.

(**) La durée de vie moyenne du produit est purement indicative et estimée en tenant compte des conditions conformes d'utilisation, d'installation et d'entretien. Elle est également influencée par d'autres facteurs tels que les conditions climatiques et environnementales.

Tableau des fusibles

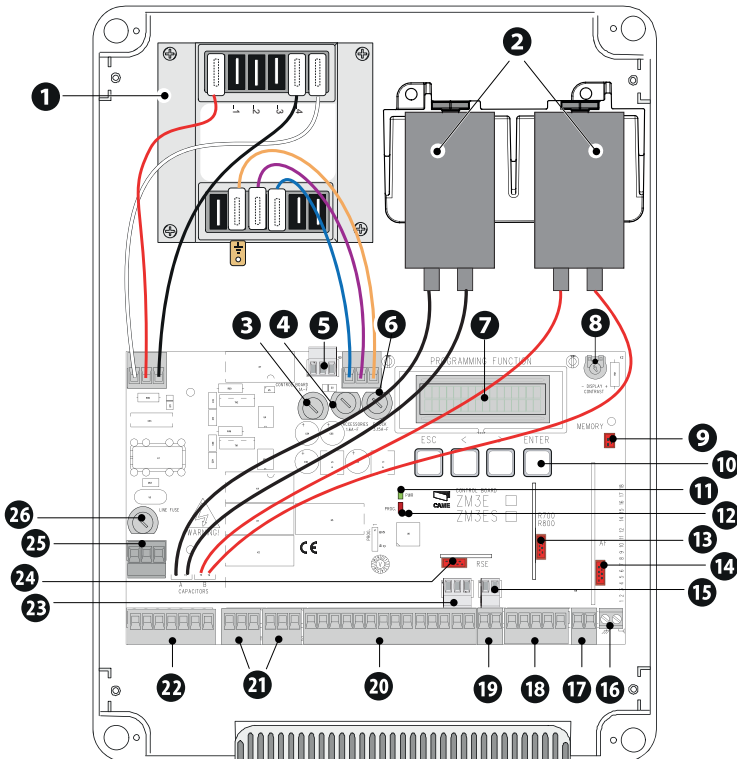
MODÈLES	ZM3E	ZM3EC	ZM3EP
Fusible de ligne	5 A F	5 A F	10 A F
Fusible carte	1 A F	1 A F	1 A F
Fusible accessoires	1,6 A F	1,6 A F	1,6 A F

Description des parties

- | | |
|---|--|
| 1 Transformateur | 10 Bornier de connexion du clavier à code |
| 2 Condensateurs * | 16 Bornier de connexion de l'antenne |
| 3 Fusible pour la carte électronique | 17 Bornier pour la sortie B1-B2 |
| 4 Fusible pour les accessoires | 18 Bornier de connexion des butées de fin de course |
| 5 Bornier de connexion du module RGP1 | 19 Bornier de connexion du sélecteur transpondeur |
| 6 Fusible pour serrure de verrouillage électrique | 20 Bornier de connexion des dispositifs de commande et de sécurité |
| 7 Afficheur | 21 Bornier de connexion de l'encodeur |
| 8 Trimmer pour le réglage de l'éclairage de l'afficheur | 22 Borniers pour motoréducteurs |
| 9 Connecteur pour carte Memory Roll | 23 Borniers pour motoréducteurs |
| 10 Touches de programmation | 23 Bornier de connexion CRP |
| 11 Voyant de signalisation led de présence de tension | 24 Connecteur pour carte RSE |
| 12 LED de signalisation état programmation | 25 Bornier d'alimentation |
| 13 Connecteur pour carte de décodage R700 ou R800 | 26 Fusible de ligne |
| 14 Connecteur pour carte radiofréquence enfichable (AF) | |

* Uniquement pour les motoréducteurs 230 V de la série Frog.

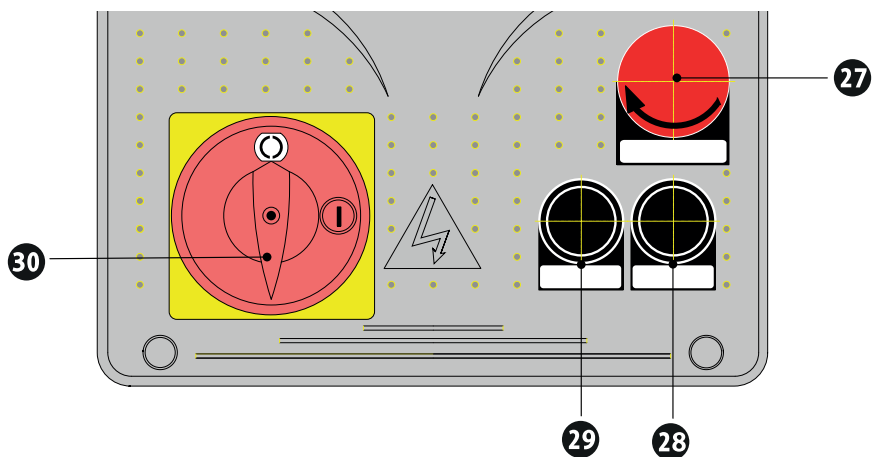
Utiliser les câbles noirs pour la connexion de M1 et les câbles rouges pour la connexion de M2.



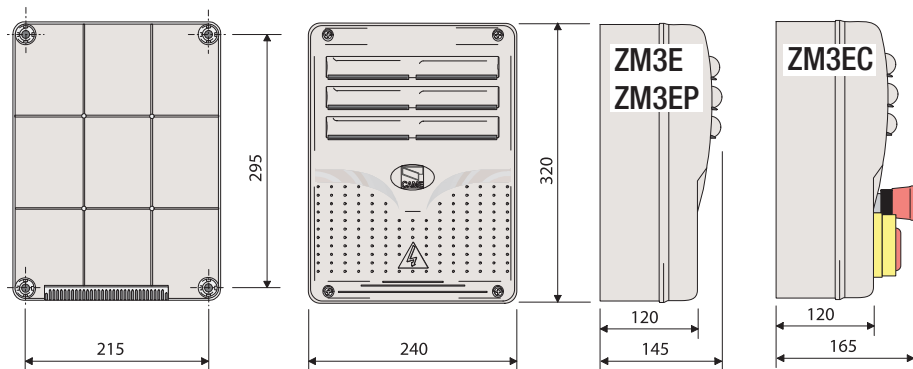
Pour ZM3EC uniquement

- 27 Bouton d'ARRÊT
- 28 Bouton de FERMETURE

- 29 Bouton d'OUVERTURE
- 30 Poignée de DÉBLOCAGE-SÉCURITÉ



Dimensions




Types de câbles et épaisseurs minimum

Longueur du câble (m)	jusqu'à 20	de 20 à 30
Alimentation 230 VAC	3G x 1,5 mm ²	3G x 2,5 mm ²
Clignotant 24 VAC/DC	2 x 0,5 mm ²	2 x 0,5 mm ²
Photocellules TX	2 x 0,5 mm ²	2 x 0,5 mm ²
Photocellules RX	4 x 0,5 mm ²	4 x 0,5 mm ²
Serrure de verrouillage électrique 12 VDC	2 x 1 mm ²	2 x 1,5 mm ²
Dispositifs de commande	*n° x 0,5 mm ²	*n° x 0,5 mm ²

*n° = voir les instructions de montage du produit


Attention : la section du câble est approximative car elle varie en fonction de la puissance du moteur et de la longueur du câble.

 En cas d'alimentation en 230 V et d'une utilisation en extérieur, adopter des câbles H05RN-F conformes à la norme 60245 IEC 57 (IEC) ; en intérieur, utiliser par contre des câbles H05VV-F conformes à la norme 60227 IEC 53 (IEC). Pour les alimentations jusqu'à 48 V, il est possible d'utiliser des câbles FROR 20-22 II conformes à la norme EN 50267-2-1 (CEI).

 Pour la connexion de l'antenne, utiliser un câble RG58 (jusqu'à 5 m).

 Pour la connexion CRP, utiliser un câble UTP CAT5 (jusqu'à 1000 m).

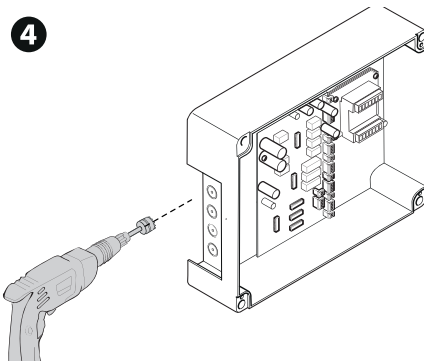
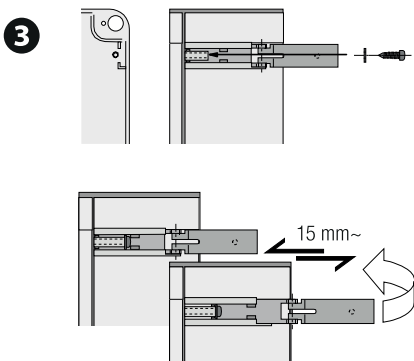
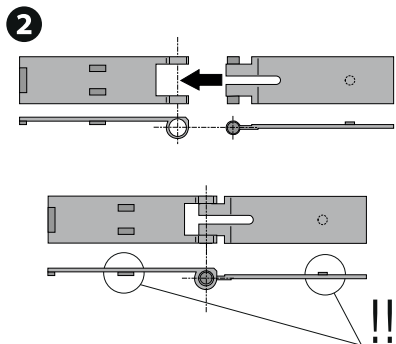
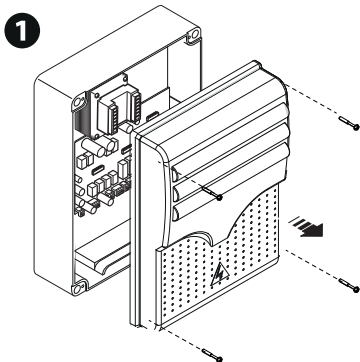
 Si la longueur des câbles ne correspond pas aux valeurs indiquées dans le tableau, déterminer la section des câbles en fonction de l'absorption effective des dispositifs connectés et selon les prescriptions de la norme CEI EN 60204-1.

 Pour les connexions prévoyant plusieurs charges sur la même ligne (séquentielles), les dimensions indiquées dans le tableau doivent être réévaluées en fonction des absorptions et des distances effectives. Pour les connexions de produits non indiqués dans ce manuel, considérer comme valable la documentation jointe à ces derniers.

 Pour connecter l'encodeur, utiliser un câble type FRORPU 3 x 0,5 mm² ou un câble fourni par la société CAME sur demande (code article 801XA-0020). La longueur maximale du câble est de 30 m.

Préparation de l'armoire de commande

- 1 Séparer les parties de l'armoire de commande qui la composent.
- 2 Assembler les charnières à pression.
- 3 Introduire les charnières dans le boîtier (du côté droit ou gauche) et les fixer à l'aide des vis et des rondelles fournies. Les charnières coulisent pour tourner.
- 4 Percer les trous préforés. Le diamètre des trous est de 20 mm.



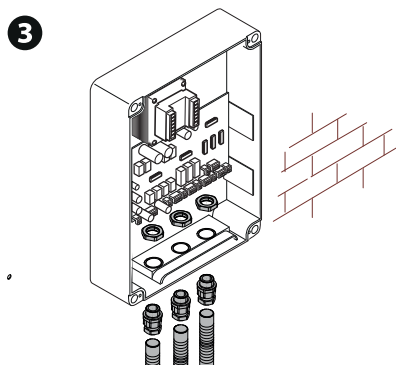
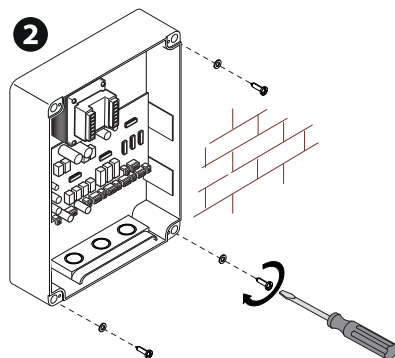
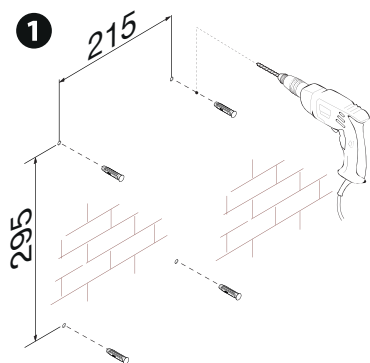
Fixation de l'armoire de commande

❶ Percer les points de fixation de l'armoire de commande dans une zone protégée.

❷ Fixer la base à l'aide de vis et de chevilles.

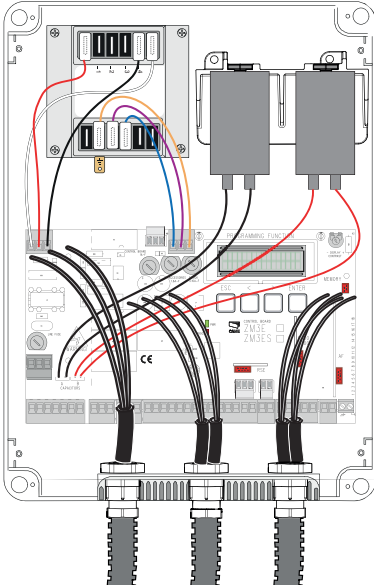
📖 Il est conseillé d'éviter d'utiliser des vis avec tête bombée cruciforme (diamètre maximal de 6 mm).

❸ Introduire les passe-câbles avec tuyaux ondulés pour le passage des câbles électriques



Position des câbles électriques

- Effectuer les branchements électriques selon les dispositions en vigueur.
- Utiliser des passe-câbles pour connecter les dispositifs à l'armoire de commande. Un de ces passe-câbles ne doit être destiné qu'au câble d'alimentation.



Alimentation

1 Branchement au secteur (230/120 VAC - 50/60 Hz)

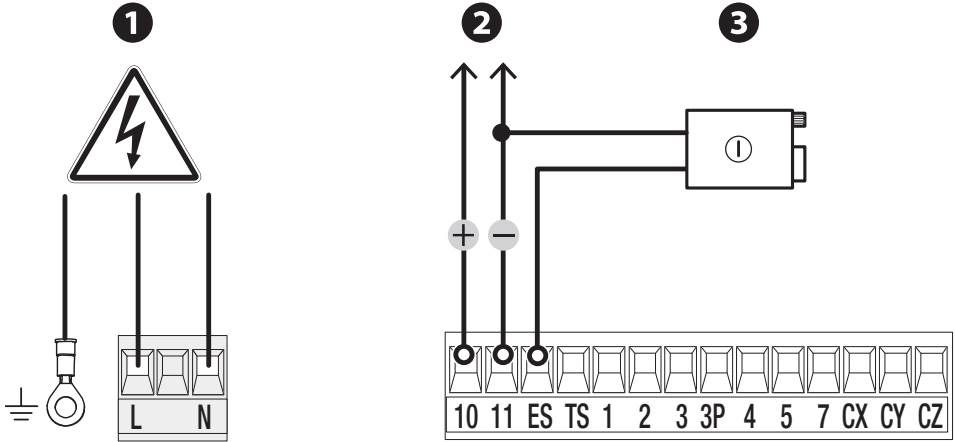
2 Sortie alimentation pour accessoires

La sortie alimente normalement en 24 VAC.

La sortie fournit 24 VDC en cas d'intervention des éventuelles batteries.

 La somme des absorptions des accessoires connectés ne doit pas dépasser 50 W.

3 Connexion serrure de verrouillage électrique 12 V AC - max. 15 W



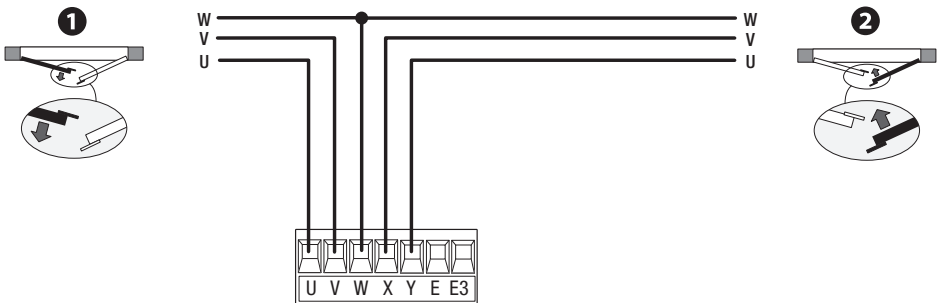
Portée maximum des contacts

Dispositif	Sortie	Alimentation (V)	Puissance (W)
Accessoires	10 - 11	24 AC	20
Lampe supplémentaire	E - E3	230 AC	60
Clignotant	W - E	230 AC	25
Témoin état automatisme	10 - 5	24 AC	3

Motoréducteur sans fin de course

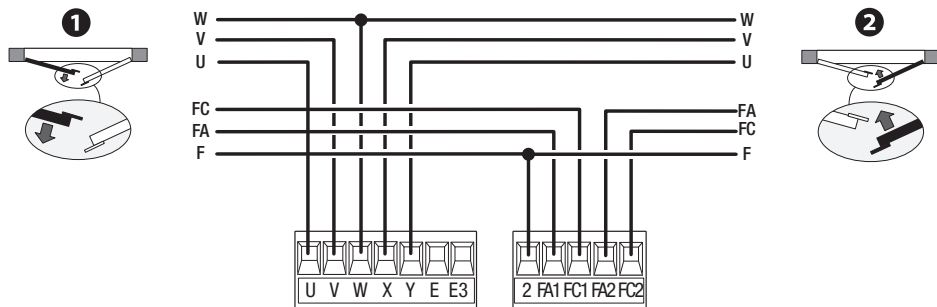
1 Motoréducteur retardé durant la phase d'ouverture

2 Motoréducteur retardé durant la phase de fermeture



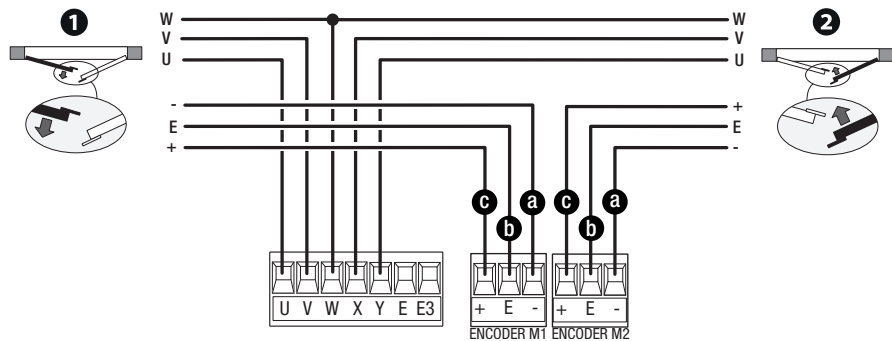
Motoréducteur avec fin de course

- 1 Motoréducteur retardé durant la phase d'ouverture
- 2 Motoréducteur retardé durant la phase de fermeture



Motoréducteur avec Encodeur

- 1 Motoréducteur retardé durant la phase d'ouverture
- 2 Motoréducteur retardé durant la phase de fermeture



- a Câble vert
- b Câble marron
- c Câble blanc

Dispositifs de commande

1 Bouton d'ARRÊT (contact NF)

Arrête le portail et désactive l'éventuelle fermeture automatique. Utiliser un dispositif de commande pour reprendre le mouvement.

 Si le contact n'est pas utilisé, il doit être désactivé pendant la programmation.

2 Dispositif de commande (contact NO)

Fonction OUVERTURE SEULEMENT

 Avec fonction [ACTION MAINTENUE] activée, la connexion du dispositif de commande en OUVERTURE est obligatoire.

3 Dispositif de commande (contact NO)


Fonction OUVERTURE PARTIELLE

Fonction OUVERTURE PIÉTONNE

 Voir fonction commande 2-3P.

4 Dispositif de commande (contact NO)

Fonction FERMETURE SEULEMENT

 Avec fonction [ACTION MAINTENUE] activée, la connexion du dispositif de commande en FERMETURE est obligatoire.

5 Dispositif de commande (contact NO)

Fonction OUVERTURE-FERMETURE

Fonction OUVERTURE-ARRÊT-FERMETURE-ARRÊT

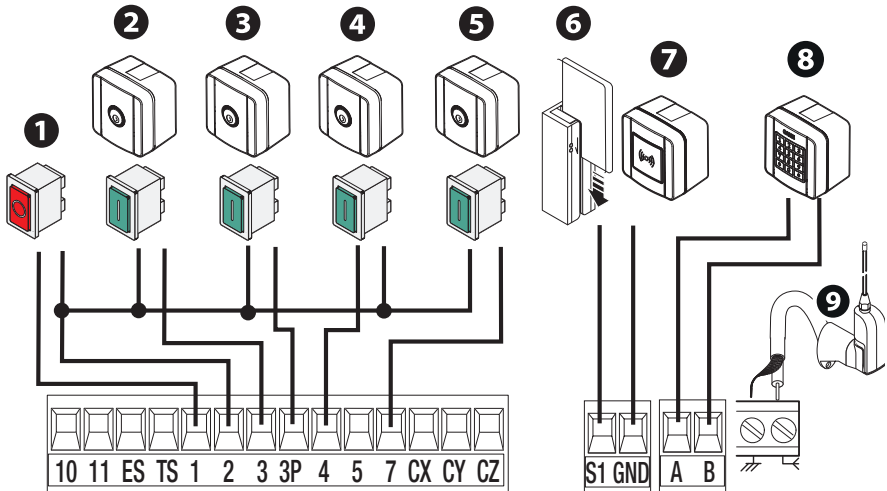
 Voir fonction de commande 2-7.

6 Lecteur pour cartes

7 Sélecteur transpondeur

8 Clavier à code

9 Antenne avec câble RG58



Dispositifs de signalisation

1 Clignotant

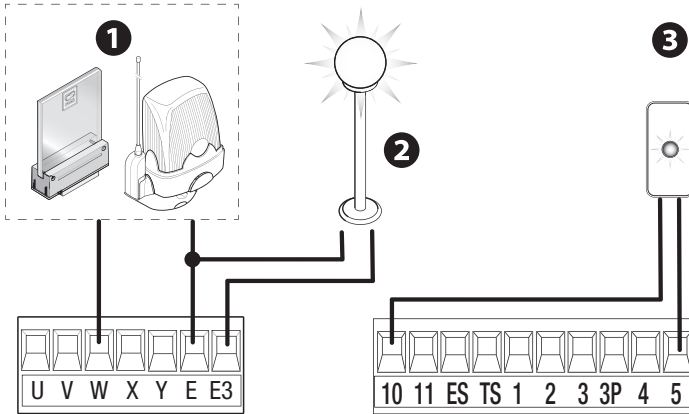
Clignote durant les phases d'ouverture et de fermeture de l'automatisme.

2 Lampe supplémentaire

Permet d'augmenter l'éclairage de la zone de manœuvre.

3 Témoin état automatisme

Signale l'état de l'automatisme.



Dispositifs de sécurité

Pendant la programmation, configurer le type d'action que le dispositif connecté à l'entrée doit effectuer.

Connecter les dispositifs de sécurité aux entrées CX, CY et/ou CZ (contacts NF).

En cas de non utilisation des contacts CX, CY et CZ les désactiver durant la phase de programmation.

Photocellules DELTA

Connexion standard

Photocellules DELTA

Connexion avec test de sécurité

Voir fonction [Test sécurité].

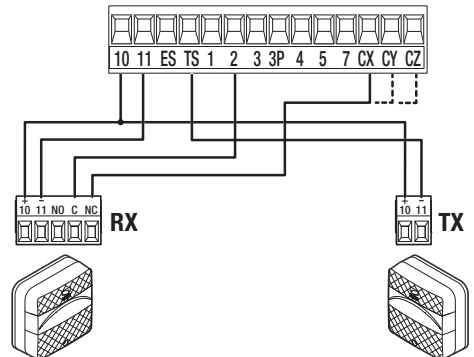
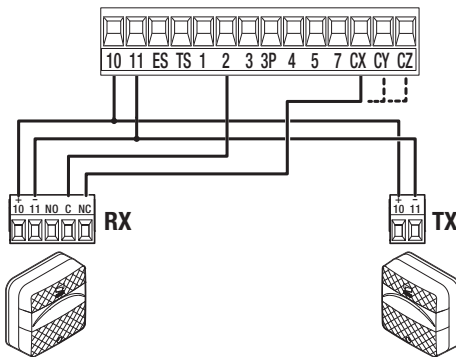


Photo cellules DIR / DELTA-S

Connexion standard

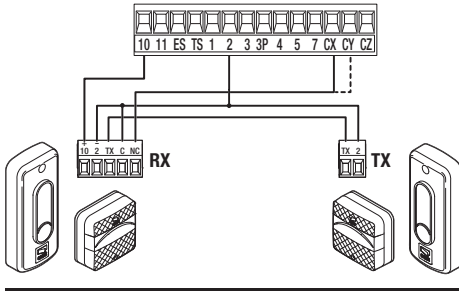
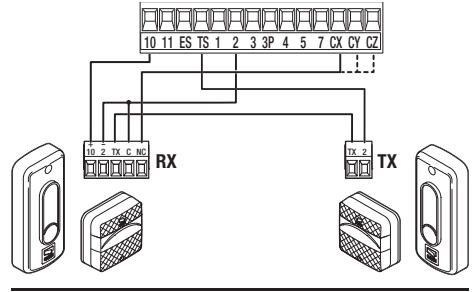


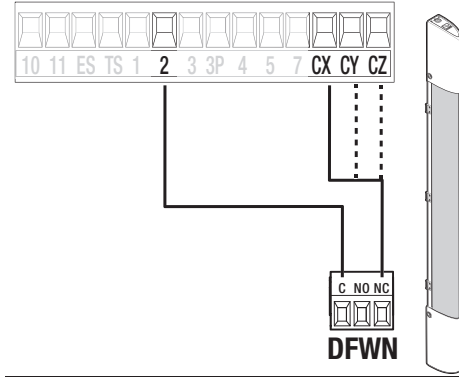
Photo cellules DIR / DELTA-S

Connexion avec test de sécurité

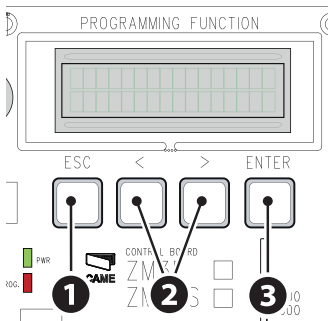
 Voir fonction [Test sécurité].



Bord sensible DFWN



Fonction des touches de programmation



1 Touche ESC

La touche ESC permet d'effectuer les opérations décrites ci-après.
Sortir du menu
Annuler les modifications
Revenir à la page-écran précédente

2 Touches < >

Les touches < > permettent d'effectuer les opérations décrites ci-après.
Naviguer dans les options du menu
Augmenter ou diminuer une valeur

3 Touche ENTER

La touche ENTER permet d'effectuer les opérations décrites ci-après.
Entrer dans les menus
Confirmer le choix

Mise en fonction

Au terme des branchements électriques, effectuer la mise en marche. L'opération ne doit être effectuée que par du personnel qualifié et spécialisé.

S'assurer que la zone de manœuvre ne présente aucun obstacle.

Mettre sous tension et exécuter les opérations suivantes.

Type moteur

Nombre moteurs

Arrêt total

Auto-apprentissage de la course

Après avoir mis l'installation sous tension, la première manœuvre a toujours lieu en ouverture; attendre l'exécution complète de la manœuvre.

Appuyer immédiatement sur la touche ESC ou le bouton d'ARRÊT (STOP) en cas d'anomalies, mauvais fonctionnements, bruit, vibrations suspectes ou comportements imprévus de l'installation.

Après la mise en service, contrôler le bon fonctionnement du dispositif à l'aide des boutons situés à côté de l'écran. Contrôler également que les accessoires fonctionnent eux aussi correctement.

Menu des fonctions

LANGUE

Permet de sélectionner la langue de l'afficheur.

[LANGUE]

[Italiano] (par défaut)

[English]

[Français]

[Deutsch]

[Español]

[Português euro]

[Português bras]

Fermeture automatique

Permet d'activer la fermeture automatique.

[FONCTIONS]	[Ferm. Automatique]	[Désactivée] [Activée](par défaut)
--------------------	----------------------------	---------------------------------------

Action maintenance

Avec la fonction activée, le mouvement de l'automatisme en ouverture (commande 2-3) ou fermeture (2 -4) est interrompu au relâchement du dispositif de commande.

 **L'activation de cette fonction désactive tous les autres dispositifs de commande.**

[FONCTIONS]	[Act. Maintenance]	[Désactivée](par défaut) [Activée] [En phase de fermeture]
--------------------	---------------------------	--

Détection obstacle

Lorsque la fonction est activée, le portail reste immobile si les dispositifs de sécurité détectent un obstacle. La fonction est activée avec : portail fermé, portail ouvert ou après un arrêt total.

[FONCTIONS]	[Dét. Obstacle]	[Désactivée](par défaut) [Activée]
--------------------	------------------------	---------------------------------------


Test sécurité

Active le contrôle du bon fonctionnement des photocellules connectées aux entrées, après chaque commande d'ouverture et de fermeture.

[FONCTIONS]	[Test Sécurité]	[Désactivée](par défaut) [CX] [CY] [CZ] [CX+CY] [CX+CZ] [CY+CZ] [CX+CY+CZ]
--------------------	------------------------	---

Préclignotement


Activation anticipée du clignotant, avant chaque manœuvre.

 **La durée du préclignotement se configure à travers la fonction [T. Préclignotement]**

[FONCTIONS]	[Préclignotement]	[Désactivée](par défaut) [Activée]
--------------------	--------------------------	---------------------------------------

Coup de bélier

Avant chaque manœuvre d'ouverture et de fermeture les vantaux poussent contre la butée pour faciliter le déblocage de la serrure de verrouillage électrique.

 **Le temps de poussée se configure à travers la fonction [T. Coup de bélier]**

[FONCTIONS]	[Coup de bélier]	[Désactivée](par défaut) [Fermeture] [Ouverture] [Ouv.-Ferm.]
--------------------	-------------------------	--

Arrêt total

Arrête le portail et désactive l'éventuelle fermeture automatique. Utiliser un dispositif de commande pour reprendre le mouvement.

[FONCTIONS]

[Arrêt Total]

[Désactivée]
[Activée](par défaut)

Entrée CX

Associe une fonction à l'entrée CX.

[FONCTIONS]

[Entrée CX]

[Désactivée]
[C1]= Réouverture durant la fermeture (Photocellules)(par défaut)
[C2]= Refermeture durant l'ouverture (Photocellules)
[C3]= Arrêt partiel Uniquement avec [Ferm. automatique] activée.
[C4]= Attente obstacle (Photocellules)
[C7]= Réouverture durant la fermeture (bords sensibles)
[C8]= Refermeture durant l'ouverture (bords sensibles)

Entrée CY

Associe une fonction à l'entrée CY.

[FONCTIONS]

[Entrée CY]

[Désactivée]
[C1] = Réouverture durant la fermeture (Photocellules)
[C2]= Refermeture durant l'ouverture (Photocellules)
[C3] = Arrêt partiel (par défaut) Uniquement avec [Ferm. automatique] activée.
[C4]= Attente obstacle (Photocellules)
[C7]= Réouverture durant la fermeture (bords sensibles)
[C8]= Refermeture durant l'ouverture (bords sensibles)

Entrée CZ

Associe une fonction à l'entrée CZ.

[FONCTIONS]

[Entrée CZ]

[Désactivée](par défaut)
[C1] = Réouverture durant la fermeture (Photocellules)
[C2]= Refermeture durant l'ouverture (Photocellules)
[C3]= Arrêt partiel Uniquement avec [Ferm. automatique] activée.
[C4]= Attente obstacle (Photocellules)
[C7]= Réouverture durant la fermeture (bords sensibles)
[C8]= Refermeture durant l'ouverture (bords sensibles)

Poussée en fermeture

À la butée de fin de course en phase de fermeture, l'automatisme pousse les vantaux jusqu'à la butée pendant quelques secondes.

[FONCTIONS]

[Poussée Ferm.]

[Désactivée](par défaut)
[Activée]

Serrure

Permet d'associer le déblocage du dispositif de verrouillage électrique à une commande.

[FONCTIONS]	[Serrure]	[Désactivée](par défaut) [Fermeture] [Ouverture] [Ouv.-Ferm.]
--------------------	------------------	--

Configurations


Permet de configurer les ralentissements et les fins de course.

 **[Ral.] et [FcOuv-RalFer] doivent être configurés avec la fonction [T. rall].**

[FONCTIONS]	[Config.]	[Ral.] = Ralentissement en ouverture et en fermeture [FcOuv-RalFer]= Fin de course à l'ouverture et ralentissement à la fermeture [ENCODEUR] = Encodeur (par défaut) [FC temporisé] = Fin de course temporisé [Fin de course] = Fin de course en phase d'ouverture et en phase de fermeture
--------------------	------------------	---

Fin de course

Permet de configurer les contacts des fins de course en NO ou NF.

 **Cette fonction n'apparaît qu'en cas de sélection de l'un des paramètres suivants par le biais de la fonction [Config] : [Fin course] [FcOuv-RalFe.] [Ralent.].**

[FONCTIONS]	[Fin de course]	[N.F.] (Par défaut) [N.O.]
--------------------	------------------------	-------------------------------

Commande 2-7

Pour l'association d'une commande au dispositif connecté sur 2-7.

[FONCTIONS]	[Commande 2-7]	[Ouverture-Fermeture](Par défaut) [Ouv. Arr. Ferm.]
--------------------	-----------------------	--


Commande 2-3P

Pour l'association d'une commande au dispositif connecté sur 2-3P.

[FONCTIONS]	[Commande 2-3P]	[Partielle]  Le degré d'ouverture du vantail est configuré à travers la fonction [Ouv. partielle] dans le menu [RÉGLAGE TEMPS]. [Piétonne](par défaut)
--------------------	------------------------	--

Lampe supplémentaire

Permet de choisir le mode de fonctionnement de l'appareil d'éclairage connecté à la sortie.

[FONCTIONS]	[Lampe E]	[Accueil] La lampe reste allumée pendant 5 minutes. [Cycle] (Par défaut) La lampe reste allumée pendant toute la manœuvre.  La lampe reste éteinte à moins qu'un temps de fermeture automatique ne soit configuré.
--------------------	------------------	--

Sortie B1-B2

Permet la configuration du contact.

[FONCTIONS]	[Sortie B1-B2]	[Monostable] (Bouton) [Bistable] (Interrupteur) (Par défaut)
--------------------	-----------------------	---

Vitesse de ralentissement

Configure la vitesse de ralentissement.

[FONCTIONS]	[Vit. Ral.]	
--------------------	--------------------	--

Nombre moteurs

Configure le nombre de moteurs qui commandent le portail.

[FONCTIONS]	[Nbre Moteurs]	[M1+M2] / (par défaut) [M2]
--------------------	-----------------------	--------------------------------

Type moteur

Configure le type de motoréducteur installé.

[FONCTIONS]	[Type Moteur]	[FROG] (Par défaut) [AXO] [FAST] [FERNI] [FROG-PLUS]
--------------------	----------------------	--

Mode Veille

Réduit la consommation des photocellules en mode veille.

[FONCTIONS]	[Mode Veille]	[Désactivée](par défaut) [Activée]
--------------------	----------------------	---------------------------------------

Adresse CRP

Configure le numéro de périphérique. Cette fonction est nécessaire si plusieurs automatismes sont dans la même installation.

[FONCTIONS]	[Adresse CRP]	de [1] à [32]
--------------------	----------------------	---------------

Baudrate CRP

Configure la vitesse de communication du système de connexion à distance.

[FONCTIONS]	[Baudrate CRP]	[1200] [2400] [4800] [9600] [19200] [38400] (par défaut) [57600] [115200]
--------------------	-----------------------	--

Mode sans obstacle

En cas de détection d'un obstacle par le bord sensible ou par la carte électronique, il y a inversion du sens de marche de manière à ce que l'espace suffise pour libérer l'obstacle.

Lorsque cette fonction est désactivée, il y a inversion du sens de marche jusqu'à la butée de fin de course.

[FONCTIONS]

[Mode sans obstacle]


[Désactivée](par défaut)

[Activée]

Sensibilité

Pour activer la sensibilité de détection des obstacles.

[ENCODEUR]

 Cette fonction n'apparaît qu'en cas d'activation du paramètre [ENCODEUR] par la fonction [Config]


[Sensibilité]

[Activée](par défaut)


[Désactivée]

Sensibilité course

Réglage de la sensibilité de détection des obstacles durant la course.

 Cette fonction n'apparaît qu'en cas d'activation de la fonction [Sensibilité].

[ENCODEUR]

 Cette fonction n'apparaît qu'en cas d'activation du paramètre [ENCODEUR] par la fonction [Config]


[Sensib. Course]

Sensibilité ralentissement

Réglage de la sensibilité de détection des obstacles durant la phase de ralentissement.

 Cette fonction n'apparaît qu'en cas d'activation des fonctions [Sensibilité] et [Ral. Enc.]

[ENCODEUR]


 Cette fonction n'apparaît qu'en cas d'activation du paramètre [ENCODEUR] par la fonction [Config]

[Sensib. Ral.]

Ralentissement Encodeur

Pour l'activation des points de ralentissement en ouverture et en fermeture.

[ENCODEUR]

 Cette fonction n'apparaît qu'en cas d'activation du paramètre [ENCODEUR] par la fonction [Config]


[Ral. Enc.]

[ON](par défaut)


[OFF]

Point de ralentissement en ouverture de M1

Configure le point de ralentissement initial à l'ouverture de M1 (pourcentage de la course totale).

 Cette fonction n'apparaît qu'en cas d'activation de la fonction [Ral. Enc.]

[ENCODEUR]


 Cette fonction n'apparaît qu'en cas d'activation du paramètre [ENCODEUR] par la fonction [Config]

[M1 Ral. OUV. %]


de 1 % à 60 % (par défaut 10 %)

Point de ralentissement en fermeture de M1

Configure le point de ralentissement initial à la fermeture de M1 (pourcentage de la course totale).

 Cette fonction n'apparaît qu'en cas d'activation de la fonction [Ral. Enc.]

[ENCODEUR]


 Cette fonction n'apparaît qu'en cas d'activation du paramètre [ENCODEUR] par la fonction [Config]

[M1 Ral. FER. %]


de 1 % à 60 % (par défaut 10 %)

Point de ralentissement en ouverture de M2

Configure le point de ralentissement initial à l'ouverture de M2 (pourcentage de la course totale).

 Cette fonction n'apparaît qu'en cas d'activation de la fonction [Ral. Enc.]

[ENCODEUR]

 Cette fonction n'apparaît qu'en cas d'activation du paramètre [ENCODEUR] par la fonction [Config]

[M2 Ral. OUV. %]


de 1 % à 60 % (par défaut 10 %)

Point de ralentissement en fermeture de M2

Configure le point de ralentissement initial à la fermeture de M2 (pourcentage de la course totale).

 Cette fonction n'apparaît qu'en cas d'activation de la fonction [Ral. Enc.]

[ENCODEUR]

 Cette fonction n'apparaît qu'en cas d'activation du paramètre [ENCODEUR] par la fonction [Config]


[M2 Ral. FER. %]

de 1 % à 60 % (par défaut 10 %)

Point de rapprochement en fermeture de M1

Configure le point initial de rapprochement à la fermeture de M1 (pourcentage de la course totale).

[ENCODEUR]

 Cette fonction n'apparaît qu'en cas d'activation du paramètre [ENCODEUR] par la fonction [Config]


[M1 Rapp. FER. %]

De 1 % à 15 % (par défaut 15 %)

Point de rapprochement en fermeture de M2

Configure le point initial de rapprochement à la fermeture de M2 (pourcentage de la course totale).

[ENCODEUR]

 Cette fonction n'apparaît qu'en cas d'activation du paramètre [ENCODEUR] par la fonction [Config]


[M2 Rapp. FER. %]

De 1 % à 15 % (par défaut 15 %)

Point de rapprochement en ouverture de M1

Configure le point initial de rapprochement à l'ouverture de M1 (pourcentage de la course totale).

[ENCODEUR]

 Cette fonction n'apparaît qu'en cas d'activation du paramètre [ENCODEUR] par la fonction [Config]


[M1 Rapp. OUV. %]

De 1 % à 15 % (par défaut 15 %)

Point de rapprochement en ouverture de M2

Configure le point initial de rapprochement à l'ouverture de M2 (pourcentage de la course totale).

[ENCODEUR]

 Cette fonction n'apparaît qu'en cas d'activation du paramètre [ENCODEUR] par la fonction [Config]


[M2 Rapp. OUV. %]

De 1 % à 15 % (par défaut 15 %)

Auto-apprentissage de la course

Permet de lancer l'auto-apprentissage de la course.

[ENCODEUR]

 Cette fonction n'apparaît qu'en cas d'activation du paramètre [ENCODEUR] par la fonction [Config]

[Auto-apprentissage Course]

[Confirmer ? (non)]
[Confirmer ? (oui)]

Temps de fermeture automatique

Configure le temps devant s'écouler avant que la fermeture automatique ne soit activée, une fois que le point de fin de course a été atteint en phase d'ouverture.

 La fonction n'est pas activée lorsque : les dispositifs de sécurité interviennent pour détecter un obstacle, après un arrêt total ou à défaut de tension.

[RÉGLAGE TEMPS]

[T.C.A]

de 0 à 300 secondes (par défaut 10 secondes)

Temps de fermeture automatique piétonne

Configure le temps qui doit s'écouler avant l'enclenchement de la fermeture, une fois que le point de fin de course en ouverture piétonne (ouverture complète d'un seul des deux vantaux) ou partielle (ouverture partielle d'un seul des deux vantaux) a été atteint.

[RÉGLAGE TEMPS]

[T.C.A Piétonne]

de 0 à 300 secondes (par défaut 10 secondes)

Temps fonctionnement

Configure le temps de fonctionnement du motoréducteur en phase d'ouverture ou de fermeture.

[RÉGLAGE TEMPS]

[Temps Fonctionnement]

de 10 à 150 secondes (par défaut 90 secondes)

Retard à l'ouverture de M1

Règle le délai de retard avec lequel M1 doit commencer la manœuvre d'ouverture par rapport à M2.

[RÉGLAGE TEMPS]

[Ret. Ouv. M1]

de 0 à 10 secondes (par défaut 2 secondes)

Retard à la fermeture de M2

Règle le délai de retard avec lequel M2 doit commencer la manœuvre de fermeture par rapport à M1.

[RÉGLAGE TEMPS]

[Ret. Ferm. M2]

de 0 à 60 secondes (par défaut 2 secondes)

Temps de préclignotement

Configure le temps d'activation anticipée du clignotant, avant chaque manœuvre.

[RÉGLAGE TEMPS]

[T.préclignotement]

de 1 à 60 secondes (par défaut 5 secondes)

Temps serrure de verrouillage électrique

Règle le temps de déblocage de la serrure de verrouillage électrique, après une commande d'ouverture ou de fermeture.

[RÉGLAGE TEMPS]

[T. serr.]

de 1 à 5 secondes (par défaut 2 secondes)

Temps coup de bélier

Règle le temps de poussée jusqu'à la butée du motoréducteur, après une commande d'ouverture ou de fermeture.

[RÉGLAGE TEMPS]

[T. Coup de bélier]

de 1 à 10 secondes (par défaut 1 seconde)

Temps d'ouverture partielle

Permet de régler le temps d'ouverture de M2.


[RÉGLAGE TEMPS]

[Ouv. partielle]

de 5 à 60 secondes (par défaut 10 secondes)

Temps de ralentissement

Configure le temps de ralentissement avant chaque fin de course.

 Cette fonction n'apparaît qu'avec les paramètres [FcOuv-RalFer] ou [Ral.] par la fonction [Config.].


[RÉGLAGE TEMPS]

[T. ral.]

[OFF]
de [0 s] à [30 s] (Par défaut 5 s)

Nouvel utilisateur

Permet d'enregistrer jusqu'à 250 utilisateurs et d'attribuer une fonction à chacun d'eux.

 Cette opération peut être effectuée par le biais d'un émetteur ou d'un autre dispositif de commande. Les cartes qui gèrent les dispositifs de commande (AF - R700 - R800) doivent être enfichées dans les connecteurs.

[UTILISATEURS]

[Nouvel Utilisateur]

[Désactivée]
[2-7](Commande pas-à-pas ou séquentielle)
[Ouverture]
[B1-B2]
[2-3P] (Ouverture piétonne ou partielle)

Modifier nom

Permet de modifier le nom de l'utilisateur ou le numéro auquel il est associé.

[UTILISATEURS]

[Modifier Nom]

Modification code

Permet de modifier le code d'une commande associée à un utilisateur.

[UTILISATEURS]

[Mod. Code]

Fonction associée

Associe une fonction à l'utilisateur.

[UTILISATEURS]

[Fonc. Associée]

[2-7] (Commande pas-à-pas ou séquentielle) (Par défaut)
[Ouverture]
[B1-B2]
[2-3P] (Ouverture piétonne ou partielle)

Supprimer utilisateur

Permet d'effacer un des utilisateurs enregistrés.

[UTILISATEURS]

[Supprimer Ut.]

Supprimer tous

Permet d'effacer tous les utilisateurs enregistrés.

[UTILISATEURS]

[Supprimer TOUS]

[Confirmer ? (non)]

[Confirmer ? (oui)]

Type de capteur

Configure le type de dispositif de commande.

[UTILISATEURS]

[CAPTEUR]

[Clavier] (Par défaut)

[Transpondeur]

Sauvegarder mémoire

Sauvegarde les utilisateurs et les configurations de l'installation dans la mémoire.

[UTILISATEURS]

[Sauvegarder Mémoire]


[Confirmer ? (non)]

[Confirmer ? (oui)]

Appuyer sur ENTER pour confirmer.

Charger mémoire

Charge les utilisateurs et les configurations de l'installation dans la mémoire.

 **Les cartes doivent avoir la même version, sinon il sera seulement possible de charger les utilisateurs.**

[UTILISATEURS]

[Télécharger Mémoire]

[Confirmer ? (non)]

[Confirmer ? (oui)]

Décodage radio

Permet de choisir le type de codage radio des émetteurs pouvant commander l'automatisme.

 **La sélection du type de codage radio des émetteurs [Rolling code] ou [TW key block] effacera tout éventuel émetteur à codage radio différent précédemment mémorisé.**

[UTILISATEURS]

[Décodage radio]

[Tous les décodages]

[Rolling code]

[TW Key block]

Auto-apprentissage

Permet de mémoriser un nouvel émetteur en en copiant un déjà existant sans suivre la procédure d'insertion [Nouvel Utilisateur].

[UTILISATEURS]

[Auto-apprentissage]

[Désactivée](par défaut)

[Activée]

Version

Permet de visualiser le numéro de la version firmware.

[INFOS]

[Version]

Nombre courses

Permet de visualiser le nombre de manœuvres effectuées.

[INFOS]

[Nbre Courses]

Message initial

Permet de modifier le message initial.

[INFOS]

[Msg. initial]

[WWW.CAME.COM] (par défaut)

Appuyer sur ENTER pour modifier le message initial.
Utiliser la touche ENTER pour déplacer le curseur vers l'avant.
Utiliser la touche ESC pour déplacer le curseur vers l'arrière.
Utiliser les flèches pour sélectionner une lettre ou un numéro.
Maintenir enfoncé ENTER pendant quelques secondes pour confirmer.

Réinitialiser système

Pour la réinitialisation des configurations par défaut.

[INFOS]

[RàZ Système]


[Confirmer ? (non)]
[Confirmer ? (oui)]
Appuyer sur ENTER pour confirmer.

Test moteurs

Contrôle du bon sens d'ouverture des vantaux du portail.

[TEST MOT.]

[<=M1 M2=>]

Maintenir la touche < enfoncée.
Vérifier que M1 exécute l'ouverture.
Maintenir la touche > enfoncée.
Vérifier que M2 exécute l'ouverture.
 **Si le vantail ne se déplace pas dans le bon sens, inverser les phases du moteur.**

Mot de passe

Permet de configurer un mot de passe de 4 chiffres pour accéder au menu principal.

[Mot de passe]

[Confirmer ? (non)]
[Confirmer ? (oui)]

Utiliser les flèches pour sélectionner un numéro.
Appuyer sur ENTER pour confirmer.
Répéter le mot de passe.

Modifier mot de passe

Permet de modifier le mot de passe.

[Mot de passe]	[Modifier Mdp]	[Confirmer ? (non)] [Confirmer ? (oui)] Utiliser les flèches pour sélectionner un numéro. Appuyer sur ENTER pour confirmer. Répéter le mot de passe.
-----------------------	-----------------------	--

Éliminer mot de passe

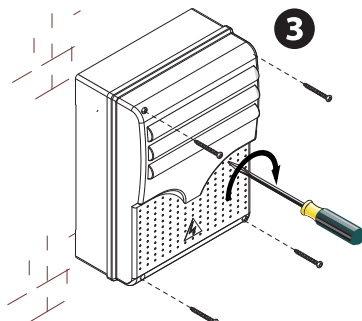
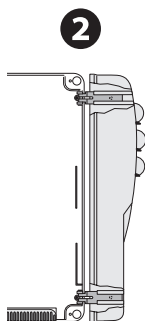
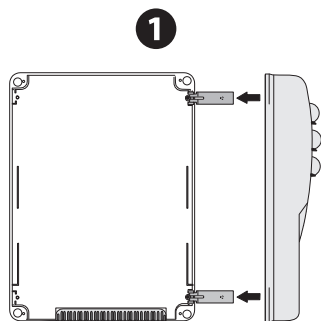
Permet de retirer le mot de passe.

[Mot de passe]	[Supprimer Mdp]	[Confirmer ? (non)] [Confirmer ? (oui)]
-----------------------	------------------------	--

MESSAGES D'ERREUR	
Encodeur - ERREUR	L'encodeur est déconnecté. L'encodeur est cassé.
Erreur !	L'encodeur est déconnecté. L'encodeur est cassé.
Test Sécurité - ERREUR	Les photocellules ne sont pas connectées ou configurées correctement.
Fin de course - ERREUR	Mauvais fonctionnement sur les contacts de fin de course.
Temps Fonct. - ERREUR	Le temps maximum de fonctionnement configuré s'est conclu.
Sécurité - STOP	Le contact 1-2 (NF) est ouvert.
C1	Les contacts (NF) sont ouverts.
C3	Les contacts (NF) sont ouverts.
C4	Les contacts (NF) sont ouverts.
C7	Les contacts (NF) sont ouverts.
C8	Les contacts (NF) sont ouverts.

OPÉRATIONS FINALES

📖 Avant de fermer le couvercle, s'assurer que l'entrée des câbles est bien scellée de manière à éviter la pénétration d'insectes ainsi que la formation d'humidité.





CAME.COM

CAME S.P.A.

Via Martiri della Libertà, 15

31030 Dosson di Casier

Treviso - Italy

Tél. (+39) 0422 49 40

Fax (+39) 0422 49 41

info@came.com - www.came.com