



CE

119DU20

AUTOMAZIONE PER CANCELLI A BATTENTE



|          |           |
|----------|-----------|
| Italiano | <b>IT</b> |
| English  | <b>EN</b> |
| Français | <b>FR</b> |
| Русский  | <b>RU</b> |



MANUALE D'INSTALLAZIONE

**A1824**





## ATTENZIONE!

### importanti istruzioni per la sicurezza delle persone: LEGGERE ATTENTAMENTE!



#### Premessa

- Il prodotto deve essere destinato solo all'uso per il quale è stato espressamente studiato. Ogni altro uso è da considerarsi pericoloso. CAME S.p.A. non è responsabile per eventuali danni causati da usi impropri, erronei ed irragionevoli
- Conservare queste avvertenze assieme ai manuali di installazione e d'uso dei componenti l'impianto di automazione.

#### Prima dell'installazione

(verifica dell'esistente: nel caso di valutazione negativa, non procedere prima di aver ottemperato agli obblighi di messa in sicurezza)

- Controllare che la parte da automatizzare sia in buono stato meccanico, che sia bilanciata e in asse, e che si apra e si chiuda correttamente. Verificare che siano presenti adeguati fermi meccanici
  - Se l'automazione deve essere installata a un'altezza inferiore ai 2,5 m dal pavimento o da altro livello di accesso, verificare la necessità di eventuali protezioni e/o avvertimenti
  - Qualora vi siano aperture pedonali ricavate nelle ante da automatizzare, ci deve essere un sistema di blocco della loro apertura durante il movimento
  - Assicurarsi che l'apertura dell'anta automatizzata non causi situazioni di intrappolamento con le parti fisse circostanti
  - Non montare l'automazione rovesciata o su elementi che potrebbero piegarsi. Se necessario, aggiungere adeguati rinforzi ai punti di fissaggio
  - Non installare su ante non in piano
  - Controllare che eventuali dispositivi di irrigazione non possano bagnare l'automazione dal basso verso l'alto
  - Verificare che il range di temperatura indicato sull'automazione sia adatto al luogo di installazione
  - Seguire tutte le istruzioni poiché un'errata installazione può causare gravi lesioni
- Per la sicurezza delle persone è importante seguire queste istruzioni. Conservare queste istruzioni.

#### Installazione

- Segnalare e delimitare adeguatamente tutto il cantiere per evitare incauti accessi all'area di lavoro ai non addetti, specialmente minori e bambini
- Fare attenzione nel maneggiare automazioni con peso superiore ai 20 Kg. Nel caso, premunirsi di strumenti per la movimentazione in sicurezza
- Tutti i comandi di apertura (pulsanti, selettori a chiave, lettori magnetici, etc.) devono essere installati ad almeno 1,85 m dal perimetro dell'area di manovra del cancello, oppure dove non possano essere raggiunti dall'esterno attraverso il cancello. Inoltre i comandi diretti (a pulsante, a sfioramento, etc.) devono essere installati a un'altezza minima di 1,5 m e non devono essere accessibili al pubblico
- Tutti i comandi in modalità azione mantenuta, devono essere posti in luoghi dai quali siano visibili le ante in movimento e le relative aree di transito o manovra
- Applicare, ove mancasse, un'etichetta permanente che indichi la posizione del dispositivo di sblocco
- Prima della consegna all'utente, verificare la conformità dell'impianto alla norma EN 12453 (prove d'impatto), assicurarsi che l'automazione sia stata regolata adeguatamente e che i dispositivi di sicurezza, protezione e lo sblocco manuale funzionino correttamente
- Applicare ove necessario e in posizione chiaramente visibile i Simboli di Avvertimento (es. targa cancello)

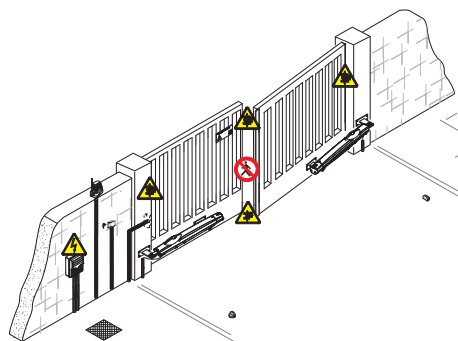
#### Istruzioni e raccomandazioni particolari per gli utenti

- Tenere libere da ingombri e pulite le aree di manovra del cancello. Controllare che non vi sia vegetazione nel raggio d'azione delle fotocellule e che non vi siano ostacoli sul raggio d'azione dell'automazione
- Non permettere ai bambini di giocare con i dispositivi di comando fissi, o di sostare nell'area di manovra del cancello. Tenete fuori dalla loro portata i dispositivi di comando a distanza (trasmettitori) o qualsiasi altro dispositivo di comando, per evitare che l'automazione possa essere azionata involontariamente
- L'apparecchio può essere utilizzato da bambini di età non inferiore a 8 anni e da persone con ridotte capacità fisiche, sensoriali o mentali, o prive di esperienza o della necessaria conoscenza, purché sotto sorveglianza oppure dopo che le stesse abbiano ricevuto istruzioni relative all'uso sicuro dell'apparecchio e alla comprensione dei pericoli ad esso inerenti. I bambini non devono giocare con l'apparecchio. La pulizia e la manutenzione destinata ad essere effettuata dall'utilizzatore non deve essere effettuata da bambini senza sorveglianza
- Controllare frequentemente l'impianto, per verificare eventuali anomalie e segni di usura o danni alle strutture mobili, ai componenti dell'automazione, a tutti i punti e dispositivi di fissaggio, ai cavi e alle connessioni accessibili. Tenere

- lubrificati e puliti i punti di snodo (cerniere) e di attrito (guide di scorrimento)
- Eseguire i controlli funzionali a fotocellule e bordi sensibili ogni sei mesi. Per controllare che le fotocellule funzionino, passare un oggetto davanti durante la chiusura; se l'automazione inverte il senso di marcia o si blocca, le fotocellule funzionano correttamente. Questa è l'unica operazione di manutenzione che va fatta con l'automazione in tensione. Assicurare una costante pulizia dei vetri delle fotocellule (utilizzare un panno leggermente inumidito con acqua; non utilizzare solventi o altri prodotti chimici che potrebbero rovinare i dispositivi)
- Nel caso si rendano necessarie riparazioni o modifiche alle regolazioni dell'impianto, sbloccare l'automazione e non utilizzarla fino al ripristino delle condizioni di sicurezza
- Togliere l'alimentazione elettrica prima di sbloccare l'automazione per aperture manuali e prima di una qualsiasi altra operazione, per evitare possibili situazioni di pericolo. Consultare le istruzioni
- Se il cavo di alimentazione è danneggiato, esso deve essere sostituito dal costruttore o dal suo servizio di assistenza tecnica o comunque da una persona con qualifica similare, in modo da prevenire ogni rischio
- È fatto **DIETI** all'utente di eseguire OPERAZIONI NON ESPRESSAMENTE A LUI RICHIESTE E INDICATE nei manuali. Per le riparazioni, le modifiche alle regolazioni e per le manutenzioni straordinarie, RIVOLGERSI ALL'ASSISTENZA TECNICA
- Annotare l'esecuzione delle verifiche sul registro delle manutenzioni periodiche.

#### Ulteriori e raccomandazioni particolari per tutti

- Evitare di operare in prossimità delle cerniere o degli organi meccanici in movimento
- Non entrare nel raggio di azione dell'automazione in movimento
- Non opporsi al moto dell'automazione poiché potrebbe causare situazioni di pericolo
- Fare sempre e comunque particolare attenzione ai punti pericolosi che dovranno essere segnalati da appositi pittogrammi e/o strisce gialle
- Durante l'utilizzo di un selettore o di un comando in modalità azione mantenuta, controllare continuamente che non ci siano persone nel raggio d'azione delle parti in movimento, fino al rilascio del comando
- Il cancello può muoversi in ogni momento senza preavviso
- Togliere sempre l'alimentazione elettrica durante le operazioni di pulizia o di manutenzione.



Pericolo di schiacciamento piedi



Pericolo di schiacciamento mani






Pericolo parti in tensione



Divieto di transito durante la manovra

## 1 Legenda simboli

-  Questo simbolo indica parti da leggere con attenzione.
-  Questo simbolo indica parti riguardanti la sicurezza.
-  Questo simbolo indica cosa comunicare all'utente.

## 2 Destinazione e condizioni d'impiego

### 2.1 Destinazione d'uso

L'automazione A1824 è stata progettata per motorizzare cancelli a battente per uso residenziale o condominiale.

-  Ogni installazione e uso difforni da quanto indicato nel seguente manuale sono da considerarsi vietate.

### 2.2 Condizioni d'impiego

|                       |        |        |        |
|-----------------------|--------|--------|--------|
| <b>Lunghezza anta</b> | 1 m    | 1,5 m  | 1,8 m  |
| <b>Peso anta</b>      | 250 kg | 215 kg | 200 kg |

Nei cancelli a battente è sempre consigliata l'installazione di una elettroserratura, allo scopo di assicurare un'affidabile chiusura.

## 3 Riferimenti normativi

CAME S.p.A. è una azienda certificata per il sistema di gestione della qualità aziendale ISO 9001:2000 e di gestione ambientale ISO 14001. CAME progetta e produce interamente in Italia.

Il prodotto in oggetto è conforme alle seguenti normative: EN 12978, UNI EN 954-1, CEI EN 60335-1, UNI EN 12453.

## 4 Descrizione

### 4.1 Automazione

Questo prodotto è progettato e costruito dalla CAME S.p.A. in conformità alle vigenti norme di sicurezza. Garantito 24 mesi salvo manomissioni.

Il motoriduttore è costituito da due semigusci in fusione di alluminio al cui interno si trova il motoriduttore a Encoder - con elettroblocco - e un sistema di riduzione epicicloidale con vite senza fine.

### 4.2 Dati tecnici

Alimentazione quadro: 230V A.C. 50/60Hz

Alimentazione motore: 24V D.C.

Assorbimento max.: 4A

Potenza: 100W

Spinta regolabile: 400÷2000N

Tempo di apertura (90°): regolabile

Rapporto di riduzione: 1/36

Intermittenza di lavoro: servizio intensivo

Grado di protezione: IP44

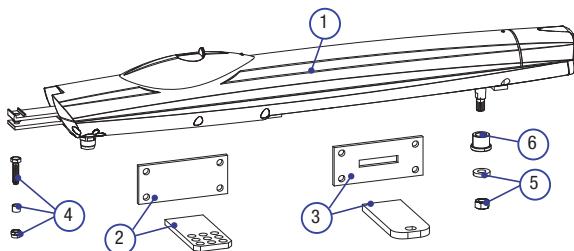
Peso: 7,5 kg



### 4.3 Descrizione delle parti

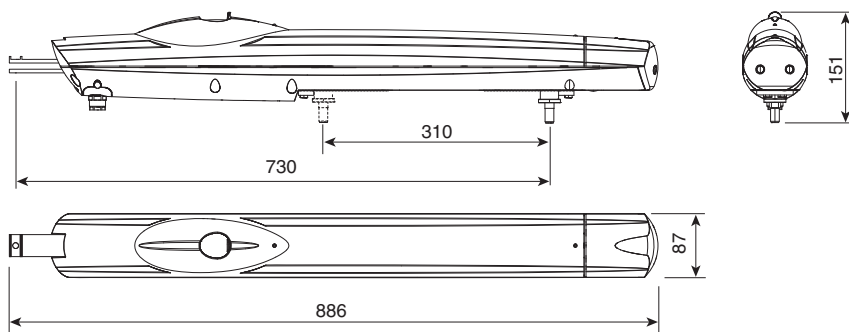
A1824

- 1) Motoriduttore
- 2) Staffa pilastro
- 3) Staffa cancello
- 4) Vite, boccola e dado per staffa cancello
- 5) Dado e rondella per staffa cancello
- 6) Distanziale per perno



### 4.4 Dimensioni

(mm)



## 5 Installazione

**⚠** L'installazione deve essere effettuata da personale qualificato ed esperto e nel pieno rispetto delle normative vigenti.

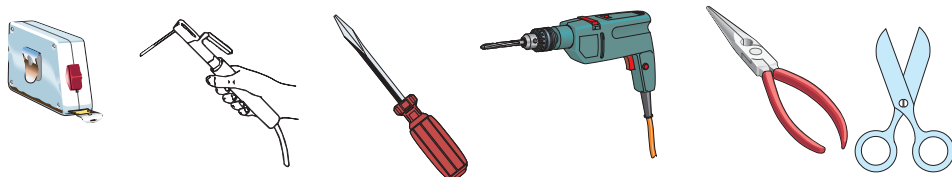
### 5.1 Verifiche preliminari

**⚠** Prima di procedere all'installazione dell'automatismo è necessario:

- Prevedere adeguato dispositivo di disconnessione onnipolare, con distanza maggiore di 3 mm tra i contatti, a sezionamento dell'alimentazione;
- Predisporre adeguate tubazioni e canaline per il passaggio dei cavi elettrici garantendone la protezione contro il danneggiamento meccanico;
- $\oplus$  Verificare che le eventuali connessioni interne al contenitore (eseguite per la continuità del circuito di protezione) siano provviste di isolamento supplementare rispetto ad altre parti conduttrici interne;
- Verificare che la struttura del cancello sia adeguatamente robusta, le cerniere siano efficienti e che non vi siano attriti tra parti fisse e mobili;
- Verificare la presenza di una battuta d'arresto meccanico in apertura e in chiusura.

## 5.2 Attrezzi e materiali

Assicurarsi di avere tutti gli strumenti e il materiale necessario per effettuare l'installazione nella massima sicurezza e secondo le normative vigenti. In figura alcuni esempi di attrezzatura per l'installatore.



## 5.3 Tipo cavi e spessori minimi

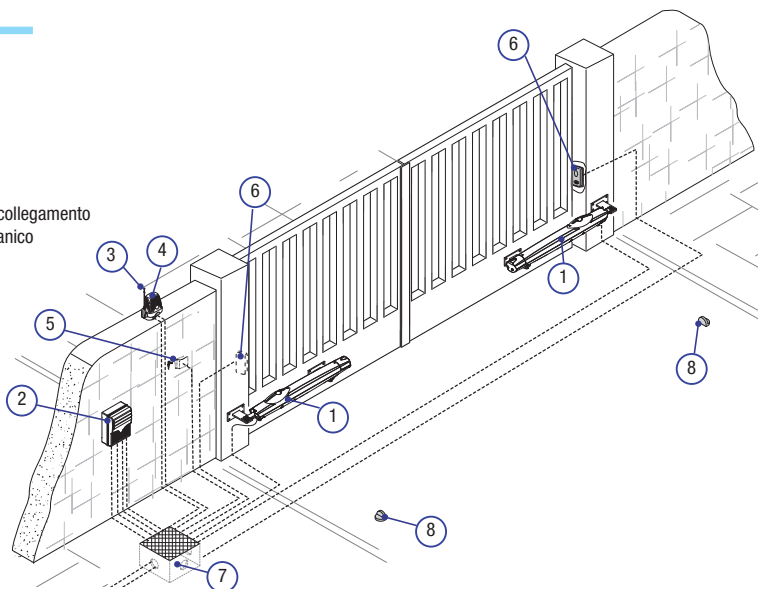
| Collegamento                          | Tipo cavo                                | Lunghezza cavo<br>1 < 10 m | Lunghezza cavo<br>10 < 20 m | Lunghezza cavo<br>20 < 30 m |
|---------------------------------------|--|----------------------------|-----------------------------|-----------------------------|
| Alimentazione quadro 230V             | FROR CEI<br>20-22<br>CEI EN<br>50267-2-1 | 3G x 1,5 mm <sup>2</sup>   | 3G x 2,5 mm <sup>2</sup>    | 3G x 4 mm <sup>2</sup>      |
| Alimentazione motore 24V              |  | 3 x 1 mm <sup>2</sup>      | 3 x 1,5 mm <sup>2</sup>     | 3 x 2,5 mm <sup>2</sup>     |
| Lampeggiatore                         |  | 2 x 0,5 mm <sup>2</sup>    | 2 x 1 mm <sup>2</sup>       | 2 x 1,5 mm <sup>2</sup>     |
| Trasmittitori fotocellule             |  | 2 x 0,5 mm <sup>2</sup>    | 2 x 0,5 mm <sup>2</sup>     | 2 x 0,5 mm <sup>2</sup>     |
| Ricevitori fotocellule                |  | 4 x 0,5 mm <sup>2</sup>    | 4 x 0,5 mm <sup>2</sup>     | 4 x 0,5 mm <sup>2</sup>     |
| Alimentazione accessori               |  | 2 x 0,5 mm <sup>2</sup>    | 2 x 0,5 mm <sup>2</sup>     | 2 x 1 mm <sup>2</sup>       |
| Dispositivi di comando e di sicurezza |  | 2 x 0,5 mm <sup>2</sup>    | 2 x 0,5 mm <sup>2</sup>     | 2 x 0,5 mm <sup>2</sup>     |
| Antenna                               | RG58                                     | max. 10 m                  |                             |                             |

N.B. Qualora i cavi abbiano lunghezza diversa rispetto a quanto previsto in tabella, si determini la sezione dei cavi sulla base dell'effettivo assorbimento dei dispositivi collegati e secondo le prescrizioni indicate dalla normativa CEI EN 60204-1.

Per i collegamenti che prevedano più carichi sulla stessa linea (sequenziali), il dimensionamento a tabella deve essere riconsiderato sulla base degli assorbimenti e delle distanze effettivi. Per i collegamenti di prodotti non contemplati in questo manuale fa fede la documentazione allegata ai prodotti stessi.

## 5.4 Impianto tipo

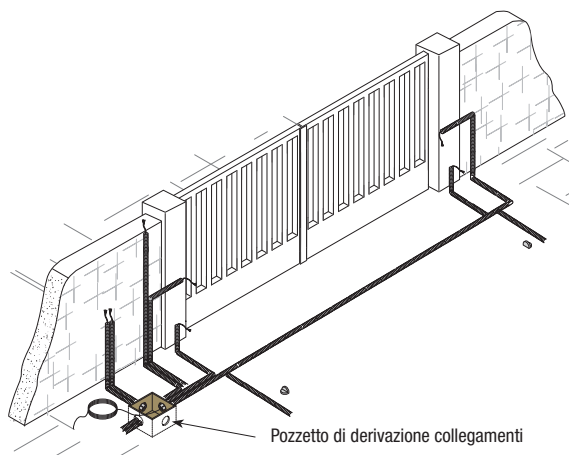
- 1) Automazione A1824
- 2) Quadro comando
- 3) Antenna di ricezione
- 4) Lampeggiatore
- 5) Selettore
- 6) Fotocellule
- 7) Pozzetto di derivazione collegamento
- 8) Battute di arresto meccanico



## 5.5 Installazione dell'automazione

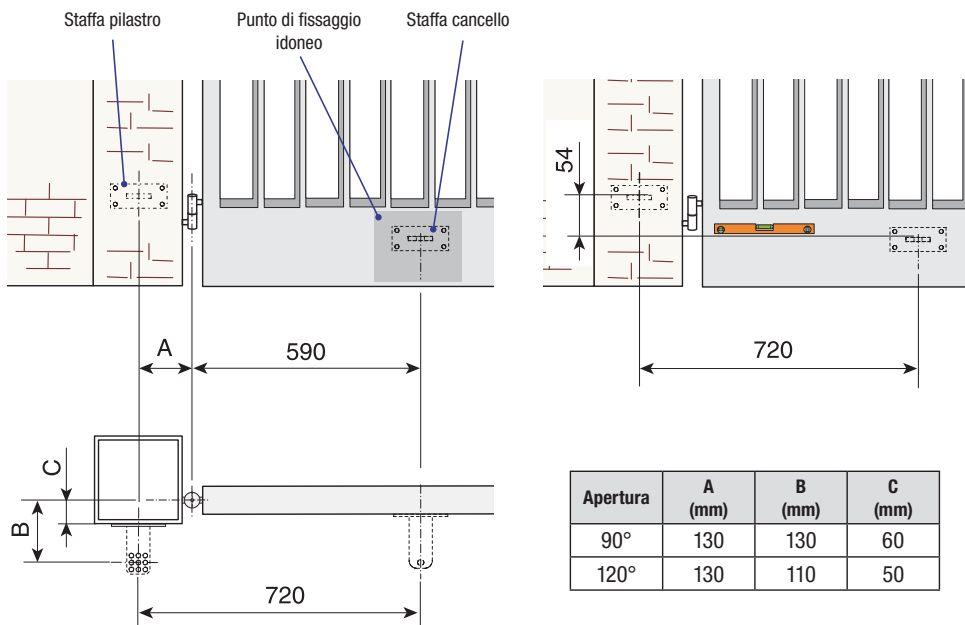
**⚠** Le seguenti illustrazioni sono solo esempi, in quanto lo spazio per il fissaggio dell'automazione e degli accessori varia a seconda degli ingombri. Spetta quindi all'installatore scegliere la soluzione più adatta.

Predisporre i tubi corrugati necessari per i collegamenti provenienti dal pozzetto di derivazione.  
N.B. il numero di tubi dipende dal tipo di impianto e dagli accessori previsti.

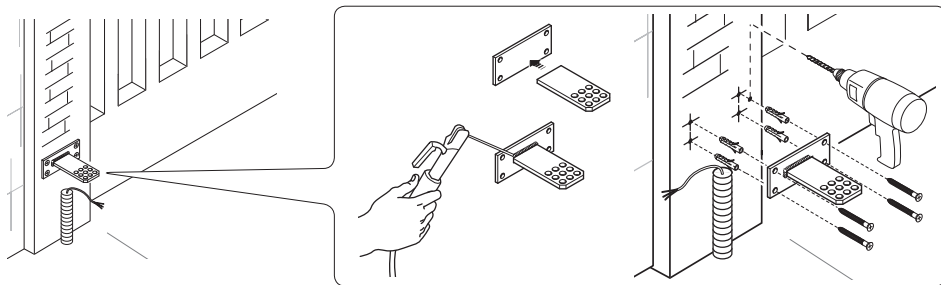


Attenzione: dopo aver determinato il punto di fissaggio della staffa cancello più idoneo, procedere al fissaggio della staffa sul pilastro, rispettando le quote riportate nel disegno sottostante e nella tabella.

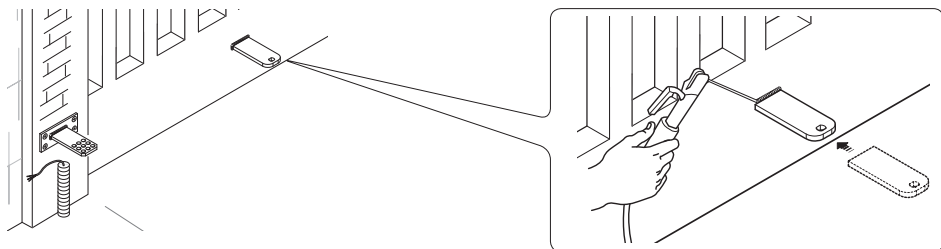
Nota: aumentando la misura B, diminuiscono l'angolo di apertura e la velocità dell'anta e aumenta la spinta del motoriduttore. Aumentando la misura A, aumentano l'angolo di apertura e la velocità dell'anta e diminuisce la spinta del motoriduttore.



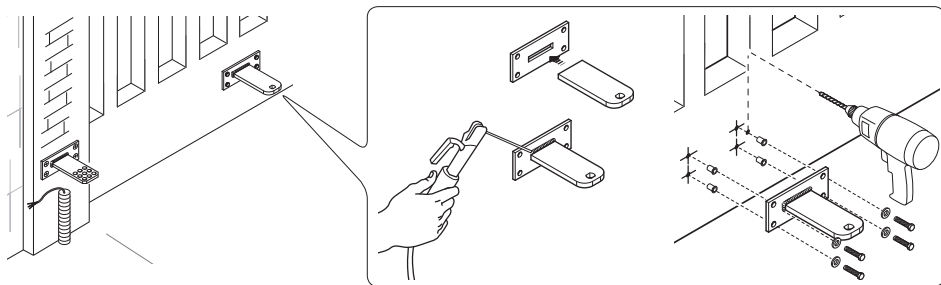
Assemblare e saldare le due parti della staffa pilastro. Fissare la staffa sul punto prestabilito con tasselli e viti adeguate o - se il pilastro è metallico - saldarla.



Saldare la staffa cancello sull'anta rispettando le quote riportate in tabella.

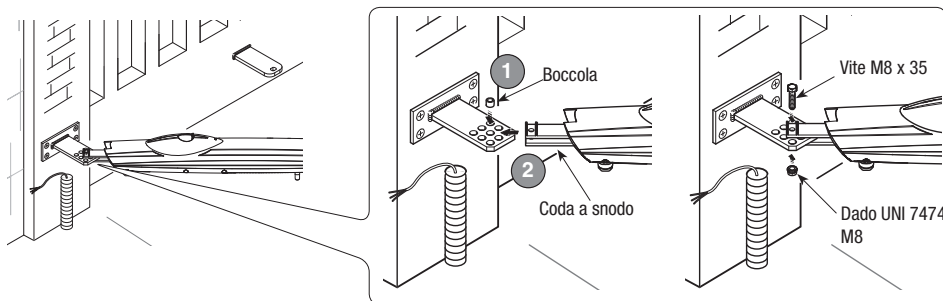


Nota: su ante non metalliche, assemblare e saldare le due parti della staffa e fissarle con viti adeguate.

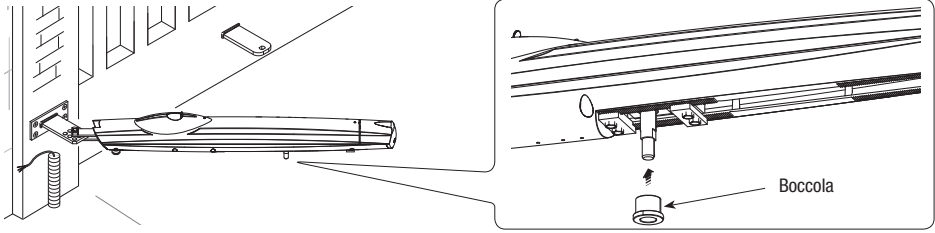


Inserire la boccia (lubrificata) nel foro della staffa pilastro. La staffa è dotata di forature che permettono di variare l'angolo di apertura del cancello.

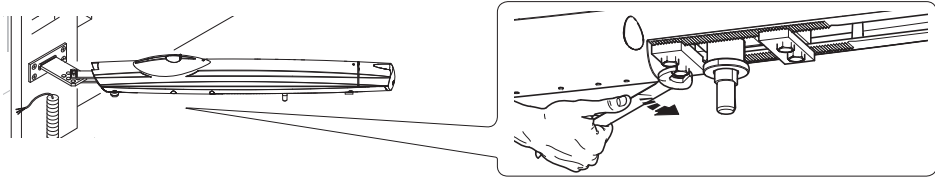
Fissare la coda a snodo alla staffa.



Inserire la boccia sul perno attacco di testa come raffigurato nel disegno.

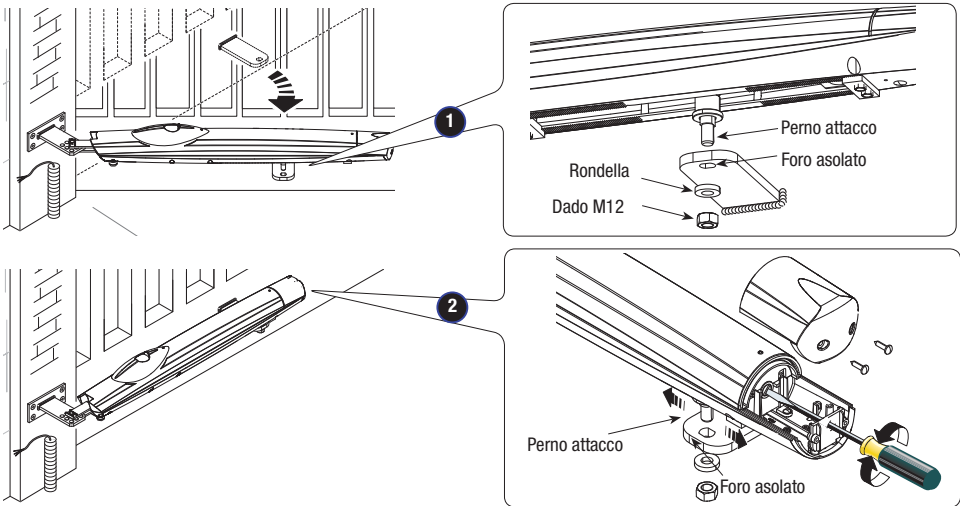


Allentare le viti dei fermi meccanici.

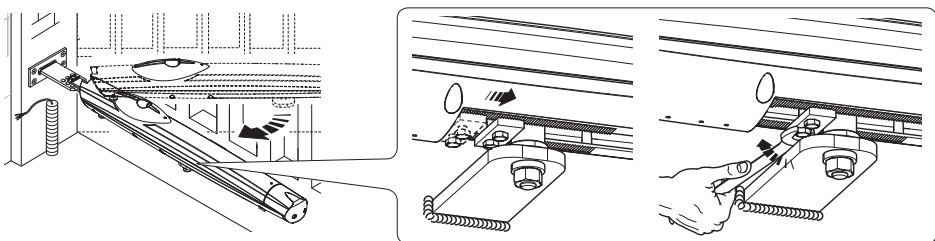


Aprire l'anta, inserire il perno attacco sfaccettato nel foro asolato della staffa di testa e fissarlo con rondella e dado in dotazione (1) o in alternativa, sbloccare il motoriduttore (vedi paragrafo sblocco manuale), togliere il coperchio di testa e spostare il perno attacco sfaccettato con il cacciavite fino a far coincidere con il foro asolato e fissarlo (2). Operazione da fare anche nel caso di lubrificazione della vite senza-fine (vedi paragrafo manutenzione)

**Attenzione:** assicurarsi che il perno attacco sia inserito **perfettamente in corrispondenza** con il foro asolato.

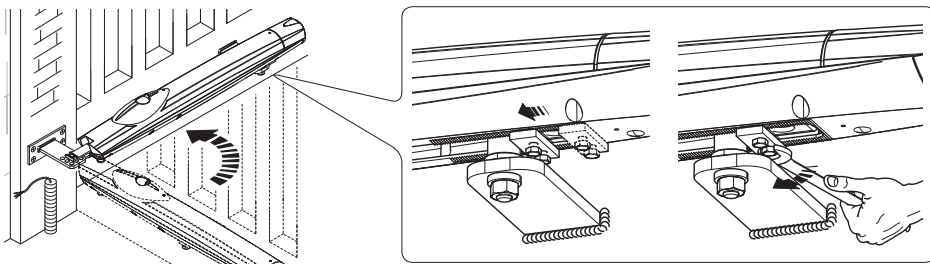


Portare l'anta in posizione di massima apertura, posizionare il fermo meccanico di apertura in battuta con il perno attacco e fissarlo.



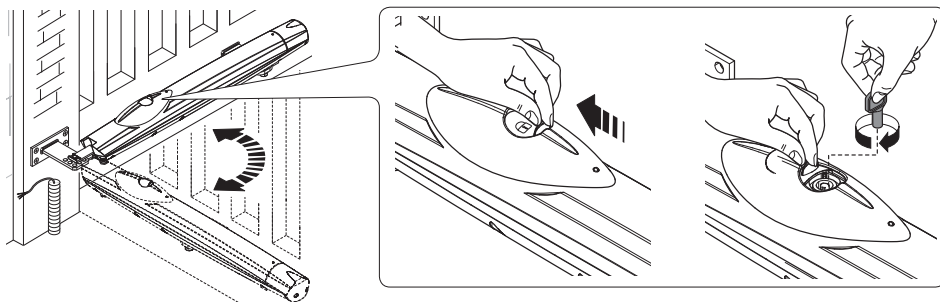


Portare l'anta in posizione di chiusura e posizionare il fermo meccanico di chiusura in battuta con il perno attacco e fissarlo.



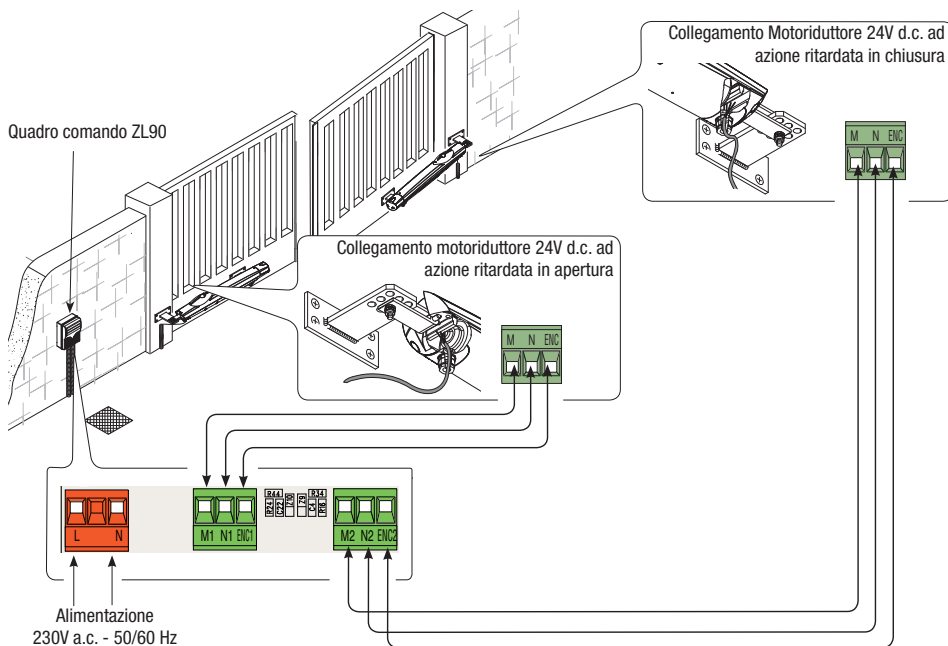
### 5.6 Sblocco manuale del motoriduttore

Aprire lo sportellino di protezione dello sblocco (trascinandolo), inserire la chiave trilobata e girarla.



### 5.7 Collegamento al quadro comando

Per le operazioni di collegamento elettrico, utilizzare il pozzetto e le scatole di derivazione.

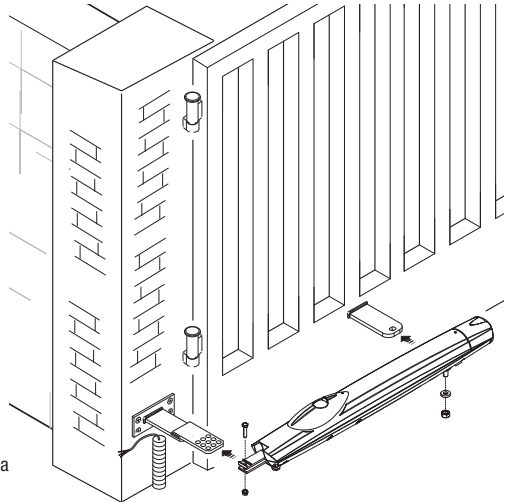
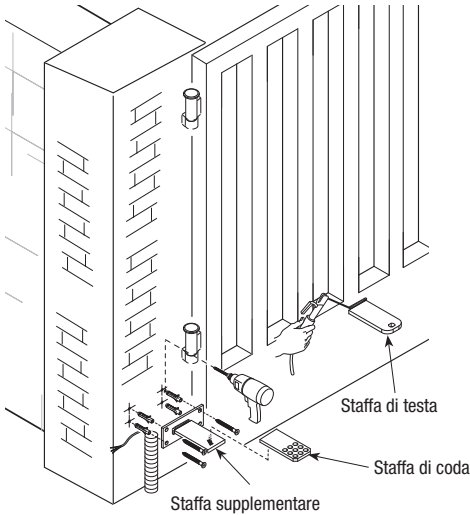
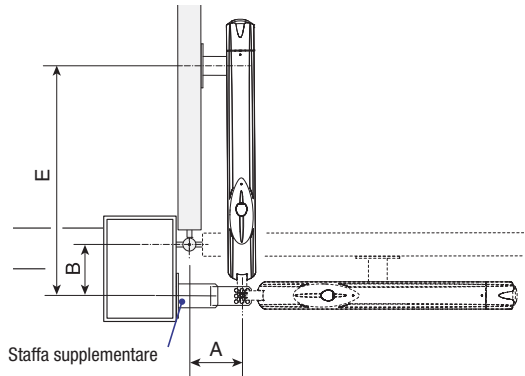


### 5.8 Installazione per apertura verso l'esterno

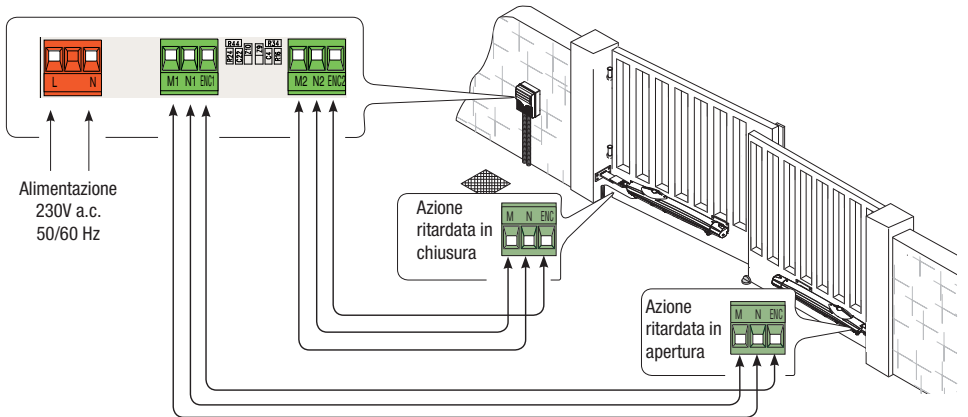
| Apertura | A (mm) | B (mm) | E (mm) |
|----------|--------|--------|--------|
| 90°      | 130    | 130    | 720    |

Saldare la staffa supplementare a quella del pilastro, fissare la staffa supplementare al pilastro rispettando le quote A e B riportate in tabella.

Aprire il cancello a 90°, saldare o fissare con viti adeguate la staffa cancello rispettando la quota E. Infine fissare il motoriduttore alle staffe con viti e rondelle in dotazione.



Collegare i motoriduttori al quadro come illustrato dal disegno.






## 7.2 Risoluzione dei problemi

| MALFUNZIONAMENTI                  | POSSIBILI CAUSE   | VERIFICHE E RIMEDI   |
|-----------------------------------|---|--|
| Il cancello non apre e non chiude | <ul style="list-style-type: none"> <li>• Manca alimentazione</li> <li>• Il motoriduttore è sbloccato</li> <li>• Il trasmettitore ha la batteria scarica</li> <li>• Il trasmettitore è rotto</li> <li>• Pulsante di stop è inceppato o rotto</li> <li>• Pulsante di apertura/chiusura o selettore a chiave sono inceppati</li> </ul> | <ul style="list-style-type: none"> <li>• Verificare la presenza di rete</li> <li>• Rivolgersi all'assistenza</li> <li>• Sostituire le pile</li> <li>• Rivolgersi all'assistenza</li> <li>• Rivolgersi all'assistenza</li> <li>• Rivolgersi all'assistenza</li> </ul> |
| Il cancello apre ma non chiude    | <ul style="list-style-type: none"> <li>• Le fotocellule sono sollecitate</li> </ul>   | <ul style="list-style-type: none"> <li>• Verificare pulizia e corretto funzionamento delle fotocellule</li> <li>• Rivolgersi all'assistenza</li> </ul>   |
| Non funziona il lampeggiatore     | <ul style="list-style-type: none"> <li>• Lampadina bruciata</li> </ul>  | <ul style="list-style-type: none"> <li>• Rivolgersi all'assistenza</li> </ul>  |

## 8 Dismissione e smaltimento

 CAME S.P.A. implementa all'interno dei propri stabilimenti un Sistema di Gestione Ambientale certificato e conforme alla norma UNI EN ISO 14001 a garanzia del rispetto e della tutela dell'ambiente.

Vi chiediamo di continuare l'opera di tutela dell'ambiente, che CAME considera uno dei fondamenti di sviluppo delle proprie strategie operative e di mercato, semplicemente osservando brevi indicazioni in materia di smaltimento:

**♻️ SMALTIMENTO DELL'IMBALLO**

I componenti dell'imballo (cartone, plastiche etc.) sono assimilabili ai rifiuti solidi urbani e possono essere smaltiti senza alcuna difficoltà, semplicemente effettuando la raccolta differenziata per il riciclaggio.

Prima di procedere è sempre opportuno verificare le normative specifiche vigenti nel luogo d'installazione.

**NON DISPERDERE NELL'AMBIENTE!****♻️ SMALTIMENTO DEL PRODOTTO**

I nostri prodotti sono realizzati con materiali diversi. La maggior parte di essi (alluminio, plastica, ferro, cavi elettrici) è assimilabile ai rifiuti solidi e urbani. Possono essere riciclati attraverso la raccolta e lo smaltimento differenziato nei centri autorizzati.

Altri componenti (schede elettroniche, batterie dei radiocomandi etc.) possono invece contenere sostanze inquinanti.

Vanno quindi rimossi e consegnati a ditte autorizzate al recupero e allo smaltimento degli stessi.

Prima di procedere è sempre opportuno verificare le normative specifiche vigenti nel luogo di smaltimento.

**NON DISPERDERE NELL'AMBIENTE!**

## DICHIARAZIONE DI CONFORMITÀ

**Dichiarazione CE** - CAME S.p.A. dichiara che questo prodotto è conforme ai requisiti essenziali e alle altre disposizioni pertinenti stabilite dalla direttiva 2006/42/CE, 2014/30/UE.

*Su richiesta è disponibile la copia conforme all'originale della dichiarazione di conformità.*

**CAME**  
safety & comfort

[www.came.com](http://www.came.com)

**IT** • Per ogni ulteriore informazione su azienda, prodotti e assistenza nella vostra lingua:  
**EN** • For any further information on company, products and assistance in your language:  
**FR** • Pour toute autre information sur la société, les produits et l'assistance dans votre langue :  
**DE** • Weitere Infos über Unternehmen, Produkte und Kundendienst bei:  
**ES** • Para cualquier información sobre la empresa, los productos y asistencia en su idioma:  
**NL** • Voor meer informatie over het bedrijf, de producten en hulp in uw eigen taal:  
**PT** • Para toda e qualquer informação acerca da empresa, de produtos e assistência técnica, em sua língua:  
**PL** • Wszyskie informacje dotyczące firmy, produktów oraz usług i pomocy technicznej w Waszym języku znajdują się na stronie:  
**RU** • Для получения дополнительной информации о компании, продукции и сервисной поддержке на вашем языке:  
**HU** • A vállalatra, termékeire és a műszaki szervizre vonatkozó minden további információért az Ön nyelvén:  
**HR** • Za sve dodatne informacije o poduzeću, proizvodima i tehničkoj podršci:  
**UK** • Для отримання будь-якої іншої інформації про компанію, продукцію та технічну підтримку:



CE

119DU20EN

AUTOMATION FOR SWING GATES



INSTALLATION MANUAL

**A1824**



English

EN



**WARNING!**  
**important safety instructions for people:**  
**READ CAREFULLY!**



ENGLISH

**Premise**

- Employ this product only for the use for which it was expressly made. Any other use is dangerous. CAME S.p.A. is not liable for any damage caused by improper, wrongful and unreasonable use • Keep these warnings together with the installation and operation manuals that come with the operator.

**Before installing**

*(checking what's there: if your evaluation is negative, do not proceed before having complied with all safety requirements)*

- Check that the automated parts are in good mechanical order, that the operator is level and aligned, and that it opens and closes properly. Make sure you have suitable mechanical stops • If the operator is to be installed at a height of over 2.5 m from the ground or other access level, make sure you have any necessary protections and/or warnings in place • If any pedestrian openings are fitted into the operator, there must also be a system to block their opening while they are moving • Make sure that the opening automated door or gate cannot entrap people against the fixed parts of the operator • Do not install the operator upside down or onto elements that could yield and bend. If necessary, add suitable reinforcements to the anchoring points • Do not install door or gate leaves on tilted surfaces • Make sure any sprinkler systems cannot wet the operator from the ground up • Make sure the temperature range shown on the product literature is suitable to the climate where it will be installed • Follow all instructions as improper installation may result in serious bodily injury • It is important to follow these instructions for the safety of people. Keep these instructions.

**Installing**

- Suitably section off and demarcate the entire installation site to prevent unauthorized persons from entering the area, especially minors and children
- Be careful when handling operators that weigh over 20 kg. If need be, use proper safety hoisting equipment • All opening commands (that is, buttons, key switches, magnetic readers, and so on) must be installed at least 1.85 m from the perimeter of the gate's working area, or where they cannot be reached from outside the gate. Also, any direct commands (buttons, touch panels, and so on) must be installed at least 1.5 m from the ground and must not be reachable by unauthorized persons • All maintained action commands, must be fitted in places from which the moving gate leaves and transit and driving areas are visible • Apply, if missing, a permanent sign showing the position of the release device • Before delivering to the users, make sure the system is EN 12453 standard compliant (regarding impact forces), and also make sure the system has been properly adjusted and that any safety, protection and manual release devices are working properly • Apply Warning Signs (such as the gate's plate) where necessary and in a visible place

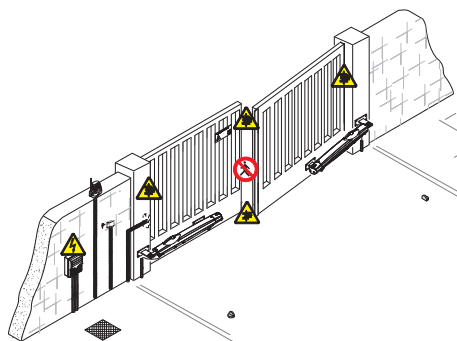
**Special user-instructions and recommendations**

- Keep gate operation areas clean and free of any obstructions. Make sure that the photocells are free of any overgrown vegetation and that the operator's area of operation is free of any obstructions • Do not allow children to play with fixed commands, or to loiter in the gate's maneuvering area. Keep any remote control transmitters or any other command device away from children, to prevent the operator from being accidentally activated. • The apparatus may be used by children of eight years and above and by physically, mentally and sensorially challenged people, or even ones without any experience, provided this happens under close supervision or once they have been properly instructed to use the apparatus safely and about the potential hazards involved. Children must not play with the apparatus. Cleaning and maintenance by users must not be done by children, unless properly supervised • Frequently check the system for any malfunctions or signs of wear and tear or damage to the moving structures, to the component parts, all anchoring points, including cables and any accessible connections. Keep any hinges, moving joints and slide rails properly lubricated • Perform functional checks on the photocells and sensitive safety edges, every six months. To check whether the photocells are working, wave an object in front of them while the gate is closing; if the operator inverts its direction of travel or suddenly stops, the photocells are working properly. This is the only maintenance operation to do with the power on. Constantly clean the photocells' glass covers using a slightly water-moi-

stened cloth; do not use any solvents or other chemical products that may ruin the devices • If repairs or modifications are required to the system, release the operator and do not use it until safety conditions have been restored • Cut off the power supply before releasing the operator for manual openings and before any other operation, to prevent potentially hazardous situations. Read the instructions • If the power supply cable is damaged, it must be replaced by the manufacturer or authorized technical assistance service, or in any case, by similarly qualified persons, to prevent any risk • It is FORBIDDEN for users to perform any OPERATIONS THAT ARE NOT EXPRESSLY REQUIRED OF THEM AND WHICH ARE NOT LISTED in the manuals. For any repairs, modifications and adjustments and for extraordinary maintenance, CALL TECHNICAL ASSISTANCE • Log the job and checks into the periodic maintenance log.

**Additional special recommendations for everyone**

- Keep away from hinges and mechanical moving parts • Do not enter the operator's area of operation when it is moving • Do not counter the operator's movement as this could result in dangerous situations • Always pay special attention to any dangerous points, which have to be labeled with specific pictograms and/or black and yellow stripes • While using a selector switch or a command in maintained actions, keep checking that there are no persons within the operating range of any moving parts, until the command is released • The gate may move at any time and without warning • Always cut off the power supply before performing any maintenance or cleaning.



Danger of foot crushing



Danger of hand crushing






Danger! High voltage.



No transiting while maneuvering


## 1 Legend of symbols

-  This symbol tells you to read the section with particular care.
-  This symbol tells you that the sections concern safety issues.
-  This symbol tells you what to say to the end-users.

## 2 Intended use and application

### 2.1 Intended use

The A1824 operator is designed to automate swing gates used in residential or condominium settings..

-  The use of this product for purposes other than those described above and installation executed in a manner other than as instructed in this technical manual are prohibited.

### 2.2 Application

|                            |        |        |        |
|----------------------------|--------|--------|--------|
| <b>Length of gate leaf</b> | 1 m    | 1,5 m  | 1,8 m  |
| <b>Weight of gate leaf</b> | 250 kg | 215 kg | 200 kg |

We suggest you always fit an electrolock onto swing gates for a more reliable closure.

## 3 Reference Standards

The company CAME S.p.A. is ISO 9001:2000 quality certified; it has also obtained the ISO 14001 environmental safeguarding certification. Came engineers and manufactures all of its products in Italy.

This product complies with the following standards: EN 12978, UNI EN 954-1, CEI EN 60335-1, UNI EN 12453.

## 4 Description

### 4.1 Gate Operator

This product is engineered and manufactured by CAME S.p.A. and complies with current safety regulations. Guaranteed 24 months if not tampered with.

The gearmotor is made up of two aluminium alloy half shells housing the Encoder gearmotor - which features an electric blocking mechanism - and an epicyclical reduction system with endless screw.

### 4.2 Technical features

Control board power supply: 230V A.C. 50/60Hz

Motor power supply: 24V D.C.

Max draw: 4A

Power: 100W

Adjustable thrust: 400÷2000N

Opening time (90°): Adjustable

Gear ratio: 1/36

Duty Cycle: Intensive use

Protection Rating: IP44

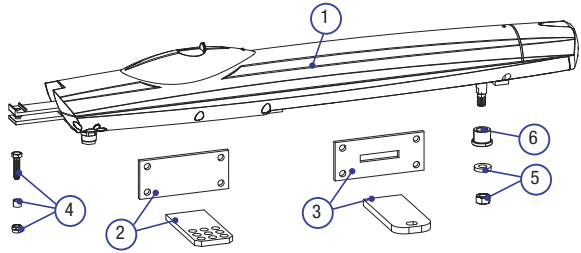
Weight: 7,5 kg



## 4.3 Description of parts

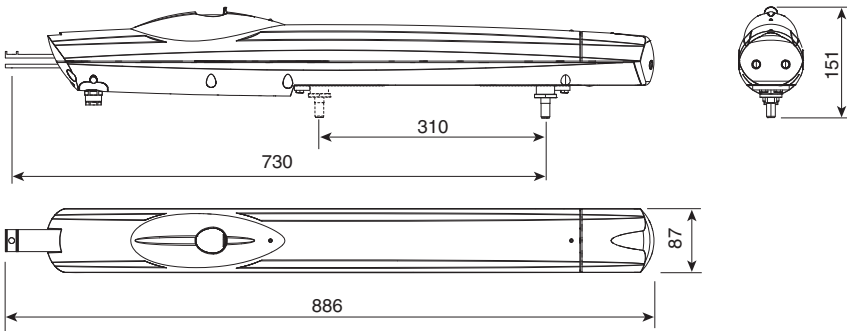
A1824

- 1) Operator
- 2) Pilaster bracket
- 3) Gate bracket
- 4) Screw, bushing and nut for the pilaster bracket
- 5) Bolt and nut for the gate bracket
- 6) Pin distancer



## 4.4 Dimensions

(mm)




## 5 Installation

**⚠** Installation must be carried out by expert qualified personnel and in full compliance with current regulations.

### 5.1 Preliminary checks

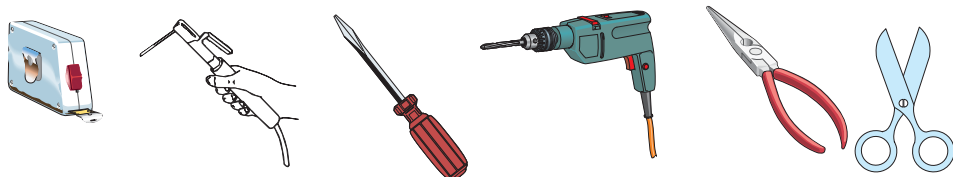
**⚠** Before installing, do the following:

- Make sure you have suitable tubing and conduits for the electrical cables to pass through and be protected against mechanical damage;
- Fit tubing to drain away any water leaks which may cause oxidation;
-  Make sure that any connections inside the case (that provide continuance to the protective circuit) be fitted with extra insulation as compared to the other conductive parts inside;
- Make sure the structure of the gate is sturdy, the hinges work and that there is no friction between moving and non-moving parts;
- Make sure there is a mechanical stop for opening and closing.



## 5.2 Tools and materials

Make sure you have all the tools and materials you will need for the installation at hand to work in total safety and compliance with the current standards and regulations. The following figure illustrates the minimum equipment needed by the installer.



## 5.3 Cable list and minimum thickness

| Connections                     | Type of cable                            | Length of cable<br>1 < 10 m | Length of cable<br>10 < 20 m | Length of cable<br>20 < 30 m |
|---------------------------------|--|-----------------------------|------------------------------|------------------------------|
| Control panel power supply 230V | FROR CEI<br>20-22<br>CEI EN<br>50267-2-1 | 3G x 1,5 mm <sup>2</sup>    | 3G x 2,5 mm <sup>2</sup>     | 3G x 4 mm <sup>2</sup>       |
| Motor power supply 24V          |  | 3 x 1 mm <sup>2</sup>       | 3 x 1,5 mm <sup>2</sup>      | 3 x 2,5 mm <sup>2</sup>      |
| Flashing light                  |  | 2 x 0,5 mm <sup>2</sup>     | 2 x 1 mm <sup>2</sup>        | 2 x 1,5 mm <sup>2</sup>      |
| Photocell transmitters          |  | 2 x 0,5 mm <sup>2</sup>     | 2 x 0,5 mm <sup>2</sup>      | 2 x 0,5 mm <sup>2</sup>      |
| Photocell receivers             |  | 4 x 0,5 mm <sup>2</sup>     | 4 x 0,5 mm <sup>2</sup>      | 4 x 0,5 mm <sup>2</sup>      |
| Accessories power supply        |  | 2 x 0,5 mm <sup>2</sup>     | 2 x 0,5 mm <sup>2</sup>      | 2 x 1 mm <sup>2</sup>        |
| Control and safety devices      |  | 2 x 0,5 mm <sup>2</sup>     | 2 x 0,5 mm <sup>2</sup>      | 2 x 0,5 mm <sup>2</sup>      |
| Antenna                         | RG58                                     | max. 10 m                   |                              |                              |

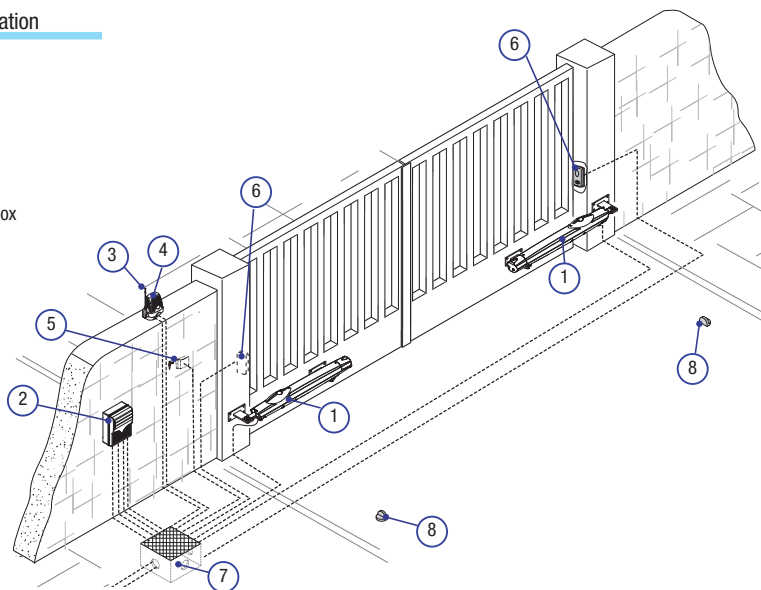
N.B.: If the cable length differs from that specified in the table, then you must determine the proper cable diameter in the basis of the actual power draw by the connected devices and depending on the standards specified in CEI EN 60204-1.

For connections that require several, sequential loads, the sizes given on the table must be re-evaluated based on actual power draw and distances.

When connecting products that are not specified in this manual, please follow the documentation provided with said products.

## 5.4 Standard installation

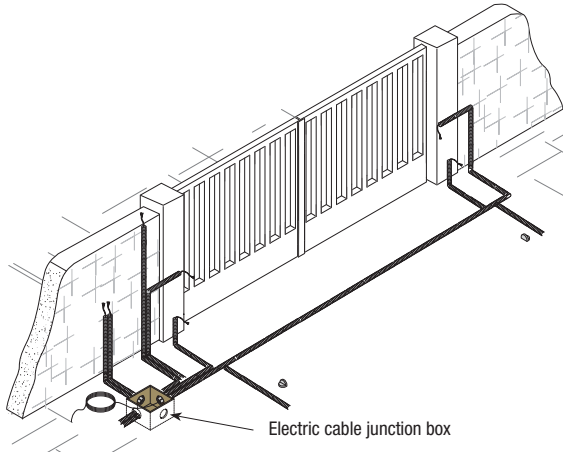
- 1) A1824 operator
- 2) Control panel
- 3) Reception antenna
- 4) Flashing light
- 5) Selector switch
- 6) Photocells
- 7) Electric cable junction box
- 8) Mechanical gate stops



## 5.5 Installing the operator

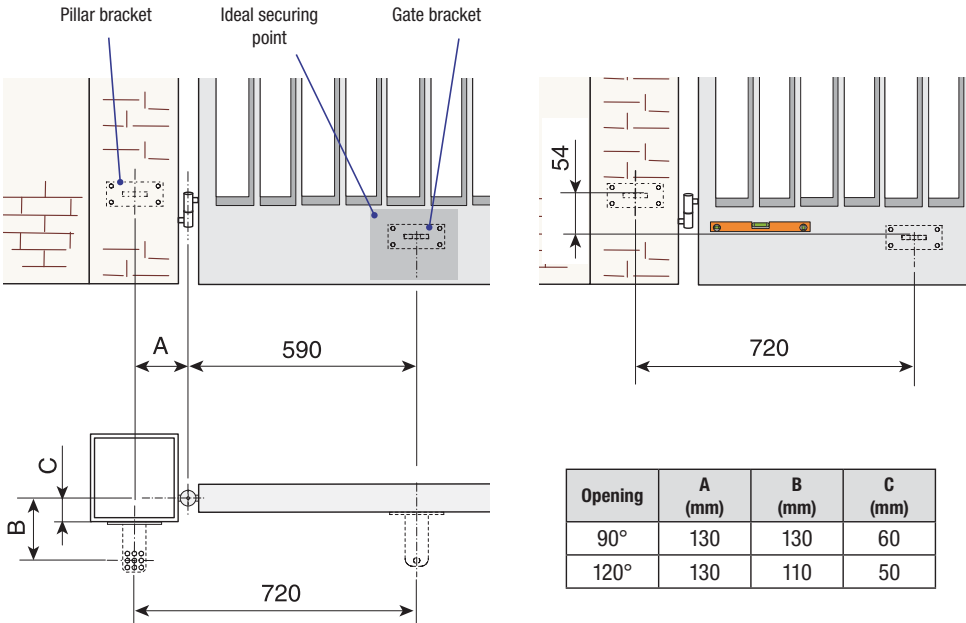
**⚠** The following illustrations are only examples, given that the space available for anchoring the operator and accessories may vary from gate to gate. It is up to the installer, thus, to choose the most suitable solution.

Lay the corrugated tubing needed for the connections deriving from the junction box.  
N.B. the number of tubes depends on the type of system and accessories employed.

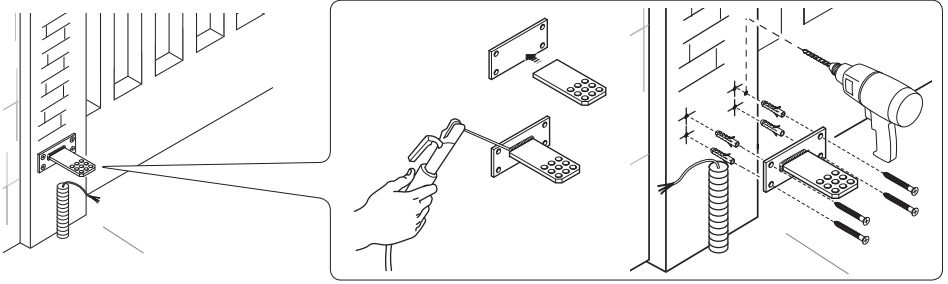


Warning: after establishing the best point to which you will secure the gate bracket, secure the bracket to the pillar and make sure the quotas shown in the table below are met.

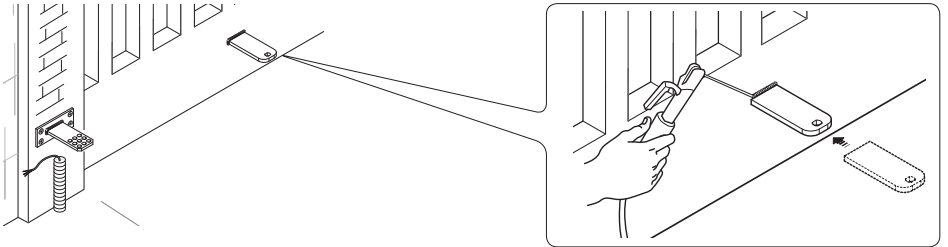
Note: by increasing measure B, the opening angle and gate speed are reduced, while the gearmotor thrust is increased. By increasing the measure A, the opening angle and gate speed are increases, while the gearmotor thrust is decreased.



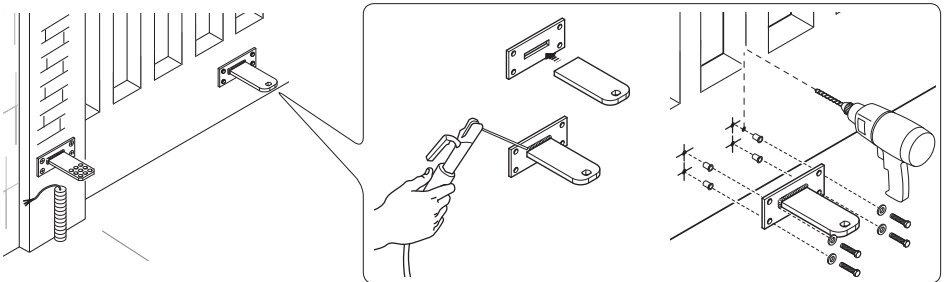
Assemble and weld the two parts of the pillar bracket. Secure the bracket to the point you have chosen with proper plugs and screws or - if the pillar is made of metal - weld it on.



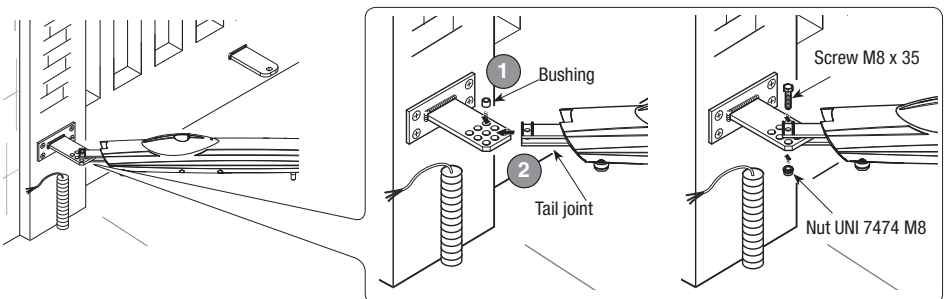
Weld the gate bracket to the gate leaf making sure the quotas shown in the table are met.



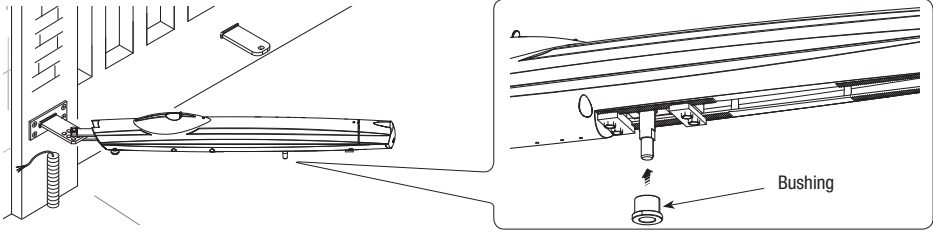
Note: on non-metal gate leaves assemble and weld the two parts of the bracket and secure them with proper screws. Secure the tail joint to the bracket.



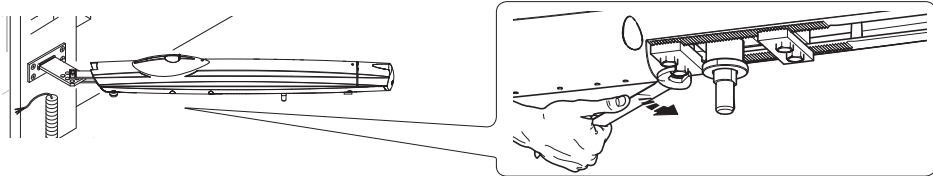
Insert the bushing (lubricated) into the pillar bracket's hole. The bracket has holes that allow the opening angle to be changed. Secure the tail joint to the bracket.



Insert the bushing onto the main lug as shown in the drawing.



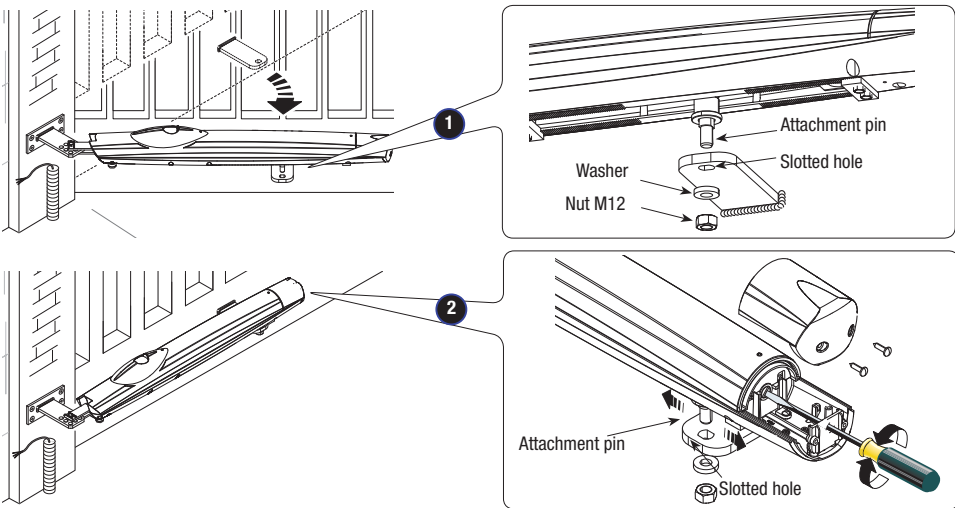
Loosen the nuts of the mechanical stops.



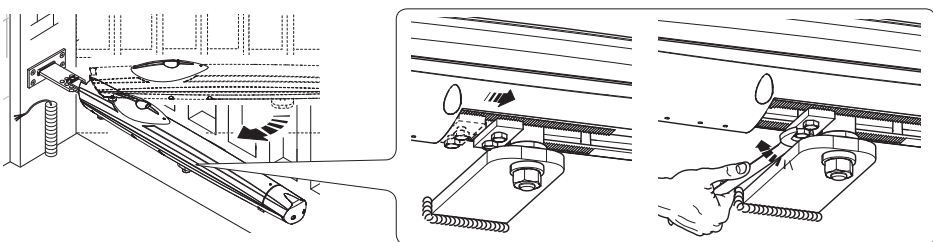
Open the gate leaf, insert the faceted anchoring lug into the slotted hole in the head bracket and tighten it using the (1) issued washer and nut or, alternatively, release the gearmotor (see manual release paragraph), remove the head cover and move the faceted anchoring lug using a screwdriver until it lines up with the slotted hole, then secure it.

(2) Procedure to carry out even when lubricating the endless screw (see maintenance paragraph)

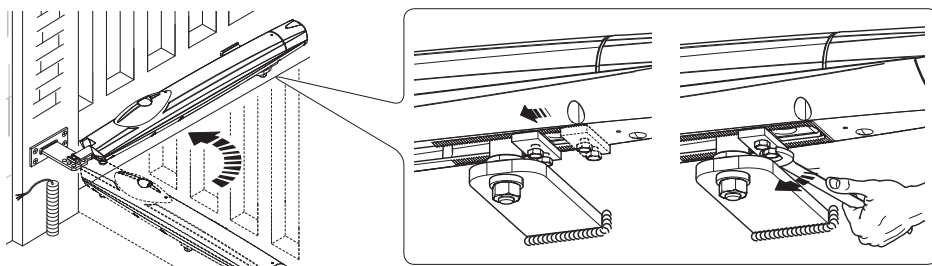
**Warning:** make sure that the anchoring lug is **perfectly inserted in line** with the slotted hole.



Open the gate to the max opening position, place the mechanical stop against it with the pin attachment and fix it in place.

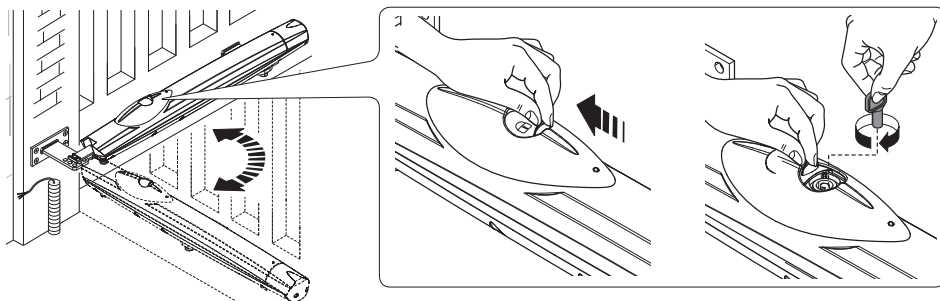


Close the gate leaf, loosen the nuts on the closing mechanical stop, place it up against the attachment pin, then secure it.



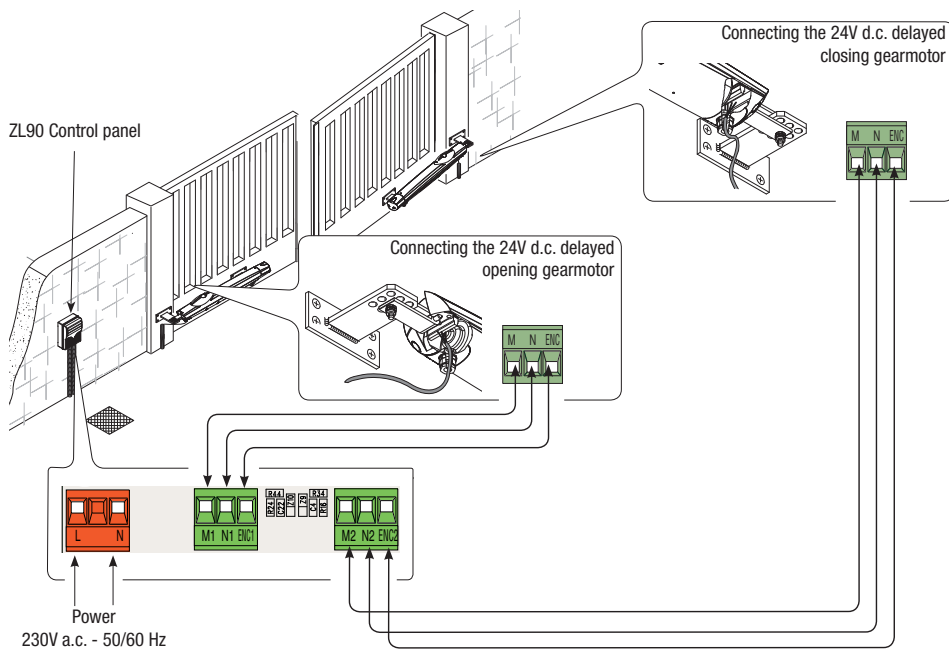
### 5.6 Manual release of the gearmotor

Slide open the small door that protects the release, insert the tri-lobed key and turn it.



### 5.7 Connecting to the control panel

For the electrical connection procedures, use the junction box and branching boxes.

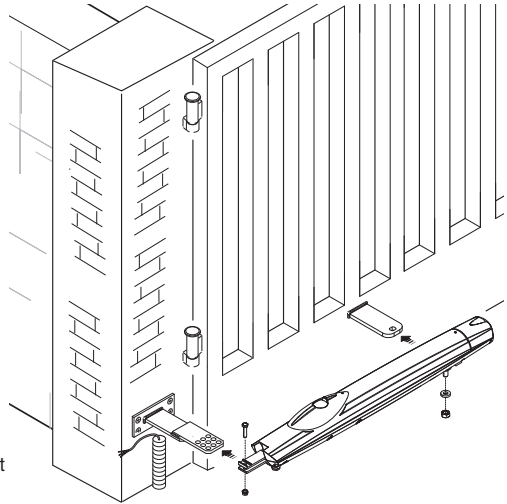
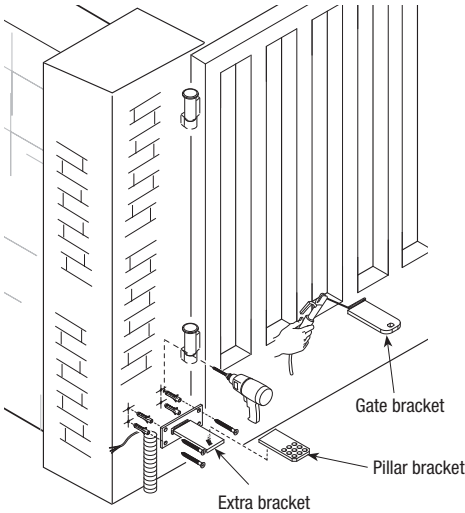
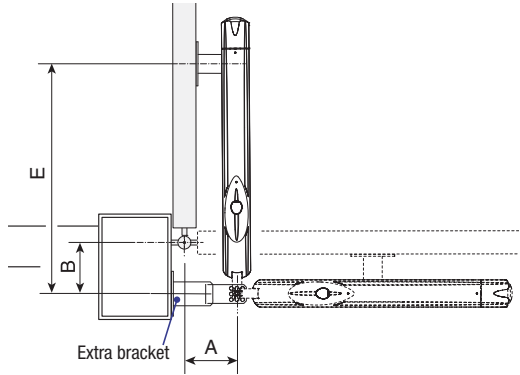


## 5.8 Outward opening installation

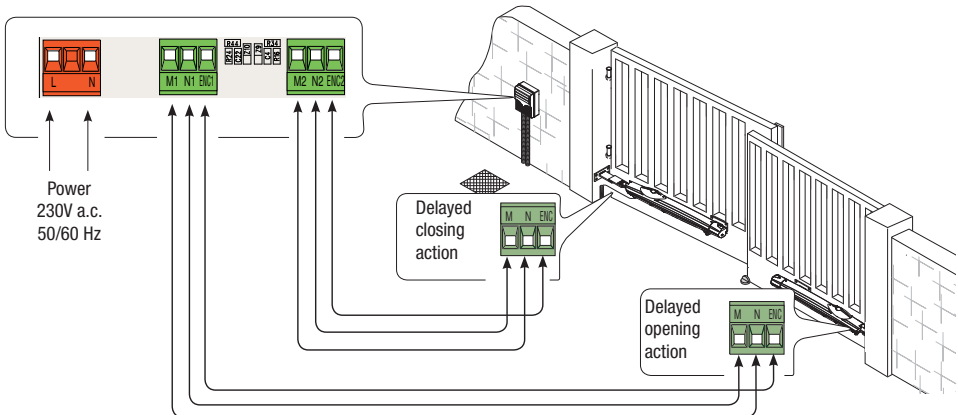
| Opening | A (mm) | B (mm) | E (mm) |
|---------|--------|--------|--------|
| 90°     | 130    | 130    | 720    |

Weld the extra bracket to that of the pillar, secure the extra bracket to the pillar making sure the A and B quotas are met as shown in the table.

Open the gate to a 90° arc, weld or secure using proper screws the gate bracket making sure the E quota is met. Secure the gearmotor to the brackets.



Connect the gearmotors to the panel as shown in the diagram.



## 9.3 Maintenance

### Periodic maintenance

⚠ Before doing any maintenance, cut off the power supply, to prevent any hazardous situations caused by accidentally activating the operator.

#### Periodic maintenance log kept by users (every six months)

| Date | Notes | Signature |
|------|-------|-----------|
|      |       |           |
|      |       |           |
|      |       |           |
|      |       |           |
|      |       |           |
|      |       |           |
|      |       |           |
|      |       |           |
|      |       |           |
|      |       |           |

## 9.4 Extraordinary maintenance

- ⚠ The following table is for logging any extraordinary maintenance jobs, repairs and improvements performed by specialized contractors.
- 🔧 Any extraordinary maintenance jobs must be done only by specialized technicians.

### Extraordinary maintenance log

|   |                        |
|---|------------------------|
| Installer's stamp                       | Product name           |
|   | Date of job            |
|   | Technician's signature |
|   | Customer's signature   |
| Job carried out _____<br>_____<br>_____ |                        |

|   |                        |
|---|------------------------|
| Installer's stamp                       | Product name           |
|   | Date of job            |
|   | Technician's signature |
|   | Customer's signature   |
| Job carried out _____<br>_____<br>_____ |                        |

| MALFUNCTIONS                      | POSSIBLE CAUSES   | CHECK AND REMEDIES  |
|-----------------------------------|---|---|
| The gate will not open nor close  | <ul style="list-style-type: none"> <li>• There is no power</li> <li>• The gearmotor is released</li> <li>• The transmitter's batteries are run down</li> <li>• The transmitter is broken</li> <li>• The stop button is either stuck or broken</li> <li>• The opening/closing button or the selector switch are stuck</li> </ul> | <ul style="list-style-type: none"> <li>• Check that the power is up</li> <li>• Call assistance</li> <li>• Replace batteries</li> <li>• Call assistance</li> <li>• Call assistance</li> <li>• Call assistance</li> </ul> |
| The gate opens but will not close | <ul style="list-style-type: none"> <li>• The photocells are engaged</li> </ul>  | <ul style="list-style-type: none"> <li>• Check that photocells are clean and in good working order</li> <li>• Call assistance</li> </ul>  |
| The Flashing light does not work  | <ul style="list-style-type: none"> <li>• The bulb is burnt</li> </ul>   | <ul style="list-style-type: none"> <li>• Call assistance</li> </ul>   |

## 8 Phasing out and disposal

 CAME S.p.A. employs a UNI EN ISO 14001 certified and compliant environmental protection system at its plants, to ensure that environmental safeguarding.

We ask you to keep protecting the environment, as CAME deems it to be one of the fundamental points of its market operations strategies, by simply following these brief guidelines when disposing.

### DISPOSING THE PACKING MATERIALS

The packing components (cardboard, plastic, etc.) are solid urban waste and may be disposed of without any particular difficulty, by simply separating them so that they can be recycled.

Before actions it is always advisable to check the pertinent legislation where installation will take place.

**DO NOT DISPOSE OF IN NATURE!**

### DISPOSING OF THE PRODUCT

Our products are made using different types of materials

The majority of them (aluminium, plastic, iron, electric cables) can be considered to be solid urban waste

They may be recycled at authorised firms

Other components (electrical circuit board, remote control batteries etc.) may contain hazardous waste.

They must, thus, be removed and turned in to licensed firms for their disposal.

Before acting always check the local laws on the matter.

**DO NOT DISPOSE OF IN NATURE!**

## DECLARATION OF CONFORMITY

**Declaration**  CAME S.p.A. declares that this device conforms to the essential, pertinent requirements provided by directives 2006/42/CE, 2014/30/UE.

*An original copy of the declaration of conformity is available on request.*

**CAME**  
safety & comfort

[www.came.com](http://www.came.com)

**IT** • Per ogni ulteriore informazione su azienda, prodotti e assistenza nella vostra lingua:

**EN** • For any further information on company, products and assistance in your language:  
**FR** • Pour toute autre information sur la société, les produits et l'assistance dans votre langue :

**DE** • Weitere Infos über Unternehmen, Produkte und Kundendienst bei:

**ES** • Para cualquier información sobre la empresa, los productos y asistencia en su idioma:

**NL** • Voor meer informatie over het bedrijf, de producten en hulp in uw eigen taal:

**PT** • Para toda e qualquer informação acerca da empresa, de produtos e assistência técnica, em sua língua:

**PL** • Wszyskie informacje dotyczące firmy, produktów oraz usług i pomocy technicznej w Waszym języku znajdują się na stronie:

**RU** • Для получения дополнительной информации о компании, продукции и сервисной поддержке на вашем языке:

**HU** • A vállalatra, termékeire és a műszaki szervizre vonatkozó minden további információért az Ön nyelvén:

**HR** • Za sve dodatne informacije o poduzeću, proizvodima i tehničkoj podršci:

**UK** • Для отримання будь-якої іншої інформації про компанію, продукцію та технічну підтримку:





CE

119DU20FR

AUTOMATISME POUR PORTAILS BATTANTS



MANUEL POUR L'INSTALLATION

**A1824**



Français

FR



## ATTENTION !

### Instructions importantes pour la sécurité des personnes : À LIRE ATTENTIVEMENT !



#### Avant-propos

• Ce produit ne devra être destiné qu'à l'utilisation pour laquelle il a été expressément conçu. Toute autre utilisation est à considérer comme dangereuse. La société CAME S.p.A. décline toute responsabilité en cas d'éventuels dommages provoqués par des utilisations impropres, incorrectes et déraisonnables • Conserver ces instructions avec les manuels d'installation et d'utilisation des composants du système d'automatisation.

#### Avant l'installation

(contrôle du matériel existant : en cas d'évaluation négative, ne procéder à l'installation qu'après avoir effectué la mise en sécurité conforme)

• S'assurer que la partie à automatiser est en bon état mécanique, qu'elle est équilibrée et alignée, et qu'elle s'ouvre et se ferme correctement. S'assurer en outre de la présence de butées mécaniques appropriées • En cas d'installation de l'automatisme à une hauteur inférieure à 2,5 m par rapport au sol ou par rapport à un autre niveau d'accès, évaluer la nécessité d'éventuels dispositifs de protection et/ou d'avertissement • En cas d'ouvertures piétonnières dans les vantaux à automatiser, prévoir un système de blocage de leur ouverture durant le mouvement • S'assurer que l'ouverture du vantail automatisé ne provoque aucun coincement avec les parties fixes présentes tout autour • Ne pas installer l'automatisme dans le sens inverse ou sur des éléments qui pourraient se plier. Si nécessaire, renforcer les points de fixation • Ne pas installer l'automatisme sur des vantaux non positionnés sur une surface plane • S'assurer que les éventuels dispositifs d'arrosage ne peuvent pas mouiller l'automatisme de bas en haut • S'assurer que la température du lieu d'installation correspond à celle indiquée sur l'automatisme • Suivre toutes les instructions étant donné qu'une installation incorrecte peut provoquer de graves lésions • Il est important, pour la sécurité des personnes, de suivre ces instructions. Conserver ces instructions.

#### Installation

• Signaler et délimiter correctement le chantier afin d'éviter tout accès imprudent à la zone de travail de la part de personnes non autorisées, notamment des mineurs et des enfants • Manipuler les automatismes de plus de 20 kg avec une extrême prudence. Prévoir, si nécessaire, des instruments adéquats pour une manutention en toute sécurité • Toutes les commandes d'ouverture (boutons, sélecteurs à clé, lecteurs magnétiques, etc.) doivent être installées à au moins 1,85 m du périmètre de la zone d'actionnement du portail, ou bien en des points inaccessibles de l'extérieur à travers le portail. Les commandes directes (à bouton, à effleurement, etc.) doivent en outre être installées à une hauteur minimum de 1,5 m et être inaccessibles au public • Toutes les commandes en modalité « action maintenue » doivent être positionnées dans des endroits permettant de visualiser les vantaux en mouvement ainsi que les zones correspondantes de passage ou d'actionnement • Appliquer une étiquette permanente indiquant la position du dispositif de déblocage • Avant de livrer l'installation à l'utilisateur, en contrôler la conformité à la norme EN 12453 (essais d'impact), s'assurer que l'automatisme a bien été réglé comme il faut et que les dispositifs de sécurité, de protection et de déblocage manuel fonctionnent correctement • Les Symboles d'Avertissement (ex. : plaque portail) doivent être appliqués dans des endroits spécifiques et bien en vue.

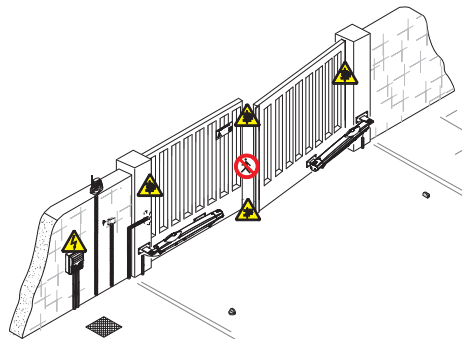
#### Instructions et recommandations particulières pour les utilisateurs

• Dégager et nettoyer les zones d'actionnement du portail. S'assurer de l'absence de toute végétation dans le rayon d'action des photocellules et de tout obstacle dans celui de l'automatisme • Ne pas permettre aux enfants de jouer avec les dispositifs de commande fixes ou de stationner dans la zone de manœuvre du portail. Conserver hors de leur portée les dispositifs de commande à distance (émetteurs), ou tout autre dispositif de commande, afin d'éviter l'actionnement involontaire de l'automatisme. • L'appareil peut être utilisé par des enfants âgés d'au moins 8 ans et par des personnes aux capacités physiques, sensorielles ou mentales réduites, ou par des personnes dotées d'une expérience et d'une connaissance insuffisantes, à condition qu'elles soient surveillées ou qu'elles aient reçu des instructions sur l'utilisation en toute sécurité de l'appareil et sur la compréhension des dangers y étant liés. Les enfants ne doivent pas jouer avec l'appareil. Le nettoyage et l'entretien que doit effectuer l'utilisateur ne doivent pas être confiés à des enfants laissés sans surveillance • Contrôler souvent l'installation afin de s'assurer de l'absence d'anomalies et de signes d'usure ou de dommages sur les structures mobiles, les composants de l'automatisme, tous les points et dispositifs de fixation, les câbles et les connexions accessibles. Les points d'articulation (charnières) et de frottement (glissières) doivent toujours être lubrifiés et propres • Contrôler le bon fonctionnement des photocellules et des

bords sensibles tous les six mois. Pour s'assurer du bon fonctionnement des photocellules, y passer devant un objet durant la fermeture ; si l'automatisme inverse le sens de la marche ou qu'il se bloque, les photocellules fonctionnent correctement. Il s'agit de l'unique opération d'entretien à effectuer avec l'automatisme sous tension. Assurer un nettoyage constant des verres des photocellules (utiliser un chiffon légèrement humidifié d'eau ; ne pas utiliser de solvants ni d'autres produits chimiques qui pourraient endommager les dispositifs) • En cas de réparations ou de modifications nécessaires des réglages de l'installation, débloquent l'automatisme et ne l'utiliser qu'après le rétablissement des conditions de sécurité • Couper le courant électrique avant de débloquent l'automatisme pour des ouvertures manuelles et avant toute autre opération afin d'éviter les situations de danger potentielles. Consulter les instructions • Si le câble d'alimentation est endommagé, son remplacement doit être effectué par le fabricant, ou par son service d'assistance technique, ou par une personne ayant son même niveau de qualification afin de prévenir tout risque • Il est INTERDIT à l'utilisateur d'exécuter des OPÉRATIONS QUI NE LUI AURAIENT PAS ÉTÉ EXPRESSÉMENT DEMANDÉES ET QUI NE SERAIENT PAS INDUQUÉES dans les manuels. Pour les réparations, les modifications des réglages et pour les entretiens curatifs, S'ADRESSER À L'ASSISTANCE TECHNIQUE • Noter l'exécution des contrôles sur le registre des entretiens périodiques.

#### Instructions et recommandations particulières pour tous

• Éviter d'intervenir à proximité des charnières ou des organes mécaniques en mouvement • Ne pas pénétrer dans le rayon d'action de l'automatisme lorsque ce dernier est en mouvement • Ne pas s'opposer au mouvement de l'automatisme afin d'éviter toute situation dangereuse • Faire toujours très attention aux points dangereux qui devront être signalés par des pictogrammes et/ou des bandes jaunes et noires spécifiques • Durant l'utilisation d'un sélecteur ou d'une commande en modalité « action maintenue », toujours s'assurer de l'absence de toute personne dans le rayon d'action des parties en mouvement jusqu'au relâchement de la commande • L'actionnement de l'automatisme peut avoir lieu à tout moment et sans préavis • Toujours couper le courant électrique durant les opérations de nettoyage ou d'entretien



Danger d'écrasement des pieds



Danger d'écrasement des mains






Danger parties sous tension



Passage interdit durant la manœuvre


# 1 Légende des symboles

-  Ce symbole signale les parties à lire attentivement.
-  Ce symbole signale les parties concernant la sécurité.
-  Ce symbole signale les indications à communiquer à l'utilisateur.

## 2 Destinations et conditions d'emploi

### 2.1 Usage prévu

L'automatisme de A1824 a été conçu pour automatiser les portails battants des maisons individuelles ou des copropriétés.

-  Tout montage et utilisation qui diffèrent des indications techniques de ce manuel sont interdits.

### 2.2 Conditions d'emploi

|                       |        |        |        |
|-----------------------|--------|--------|--------|
| <b>Longueur porte</b> | 1 m    | 1,5 m  | 1,8 m  |
| <b>Poids porte</b>    | 250 kg | 215 kg | 200 kg |

Il convient toujours d'appliquer une serrure de verrouillage électrique sur les portails battants afin d'assurer une fermeture fiable.

## 3 Normes de référence

CAME cancelli automatici est une entreprise certifiée par le Système de Contrôle Qualité des Entreprises ISO 9001-2000 et de Gestion de l'Environnement ISO 14001. Les produits Came sont entièrement conçus et fabriqués en Italie.

Le produit en objet est conforme aux normes suivantes : EN 12978, UNI EN 954-1, CEI EN 60335-1, UNI EN 12453.

## 4 Description

### 4.1 Automatisme

Le produit a été conçu et fabriqué par CAME S.p.A. conformément aux normes de sécurité en vigueur. Il est garanti 24 mois, sauf en cas d'altérations.

Le motoréducteur est composé de deux demi-coques en fusion d'aluminium à l'intérieur desquelles sont placés un motoréducteur à Encodeur avec électroblockage et un système de réduction épicycloïdal à vis sans fin.

### 4.2 Informations techniques

Alimentation armoire: 230V A.C. 50/60Hz

Alimentation moteur: 24V D.C.

Absorption max.: 4A

Puissance: 100W

Poussée réglable: 400÷2000N

Temps d'ouverture (90°): réglable

Rapport de réduction: 1/36

Intermittence travail: Service intensif

Degré de protection: IP44

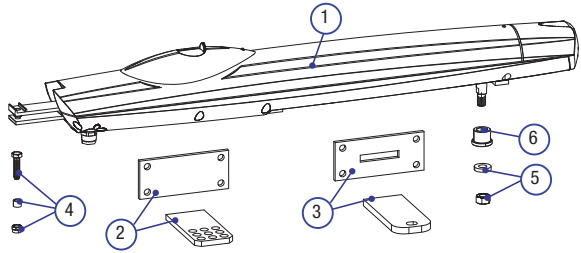
Poids: 7,5 kg



### 4.3 Description des parties

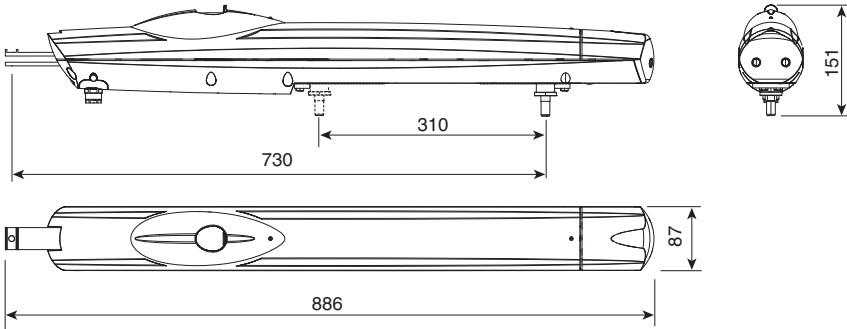
A1824

- 1) Motoréducteur
- 2) Étrier pilier
- 3) Étrier portail
- 4) Vis, bague et écrou pour étrier portail
- 5) Écrou et rondelle pour étrier portail
- 6) Entretoise pour pivots



### 4.4 Dimensions

(mm)



## 5 Installation

**⚠** Le montage doit être effectué par du personnel qualifié et expérimenté et dans le respect des normes en vigueur.

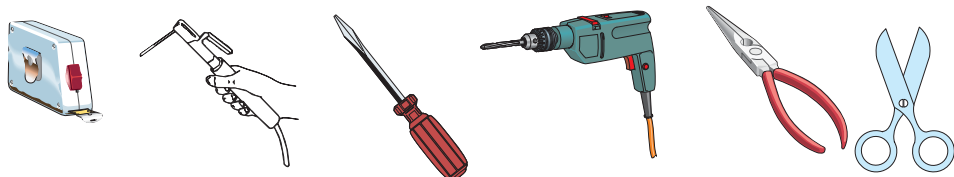
### 5.1 Contrôles préliminaires

**⚠** Avant de procéder au montage, il est nécessaire de:

- Prévoir un disjoncteur omnipolaire approprié, avec plus de 3 mm. de distance entre les contacts pour sélectionner l'alimentation.
- Prévoir un tuyau pour le drainage afin d'éviter les stagnations qui pourraient provoquer des oxydations;
- $\oplus$  Contrôler que les connexions éventuelles à l'intérieur du conteneur (réalisées pour continuer le circuit de protection) sont équipées d'une isolation supplémentaire par rapport aux autres parties conductrices présentes à l'intérieur;
- Vérifier que le châssis du portail est robuste, les charnières en état de marche et qu'il n'y a pas de frottement entre les parties fixes et les parties mobiles;
- Vérifier la présence d'une butée d'arrêt mécanique en ouverture et une en fermeture.

## 5.2 Outils et matériel

Assurez-vous d'avoir tous les outils et le matériel nécessaire pour effectuer le montage de l'automatisme en toute sécurité et conformément aux normes en vigueur. Sur la planche, quelques exemples de matériel pour l'installateur.



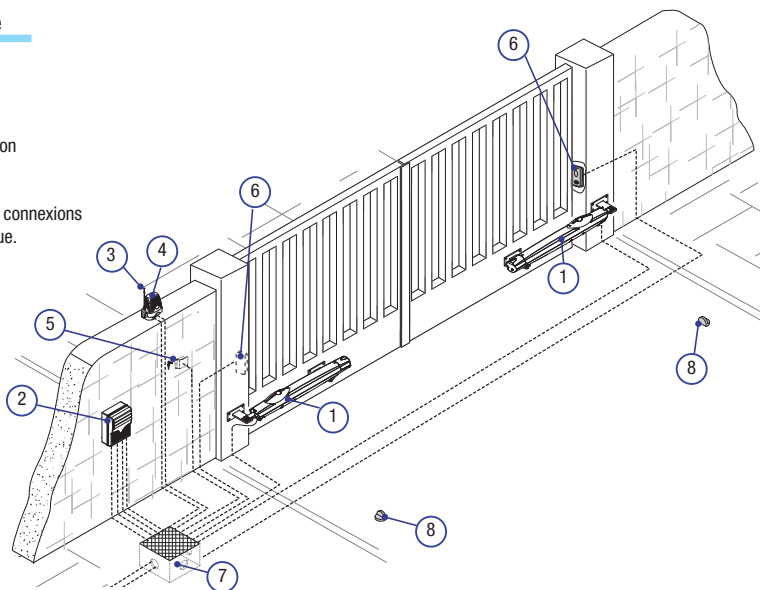
## 5.3 Types de câbles et épaisseurs minimales

| Branchements                           | Type de câble                            | Longueur câble<br>1 < 10 m | Longueur câble<br>10 < 20 m | Longueur câble<br>20 < 30 m |
|--|--|----------------------------|-----------------------------|-----------------------------|
| Alimentation armoire 230V              | FROR CEI<br>20-22<br>CEI EN<br>50267-2-1 | 3G x 1,5 mm <sup>2</sup>   | 3G x 2,5 mm <sup>2</sup>    | 3G x 4 mm <sup>2</sup>      |
| Alimentation moteur 24V                |  | 3 x 1 mm <sup>2</sup>      | 3 x 1,5 mm <sup>2</sup>     | 3 x 2,5 mm <sup>2</sup>     |
| Clignotant                             |  | 2 x 0,5 mm <sup>2</sup>    | 2 x 1 mm <sup>2</sup>       | 2 x 1,5 mm <sup>2</sup>     |
| Émetteurs photocellules                |  | 2 x 0,5 mm <sup>2</sup>    | 2 x 0,5 mm <sup>2</sup>     | 2 x 0,5 mm <sup>2</sup>     |
| Récepteurs photocellules               |  | 4 x 0,5 mm <sup>2</sup>    | 4 x 0,5 mm <sup>2</sup>     | 4 x 0,5 mm <sup>2</sup>     |
| Alimentation accessoires               |  | 2 x 0,5 mm <sup>2</sup>    | 2 x 0,5 mm <sup>2</sup>     | 2 x 1 mm <sup>2</sup>       |
| Dispositifs de commande et de sécurité |  | 2 x 0,5 mm <sup>2</sup>    | 2 x 0,5 mm <sup>2</sup>     | 2 x 0,5 mm <sup>2</sup>     |
| Antenne                                | RG58                                     | max. 10 m                  |                             |                             |

N.B. Au cas où les câbles auraient une longueur différente de celle prévue dans le tableau, on détermine la section des câbles sur la base de l'absorption effective des dispositifs branchés en suivant les prescriptions indiquées dans la normative CEI EN 60204-1. Pour les branchements qui prévoient plusieurs charges sur la même ligne (séquentiels), il faut revoir les dimensions indiquées sur le tableau sur la base des absorptions et des distances effectives. Pour les branchements de produits qui ne sont pas présents sur ce manuel la documentation de référence est celle qui est fournie avec lesdits produits.

## 5.4 Installation Type

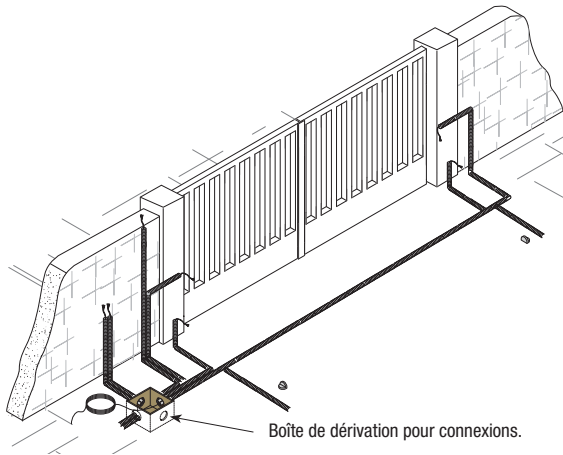
- 1) Automatisme de A1824
- 2) Armoire de commande
- 3) Antenne de réception
- 4) Clignotant de signalisation
- 5) Sélecteur
- 6) Photocellules
- 7) Boîte de dérivation pour connexions
- 8) Butées d'arrêt mécanique.



## 5.5 Installation de l'automatisme

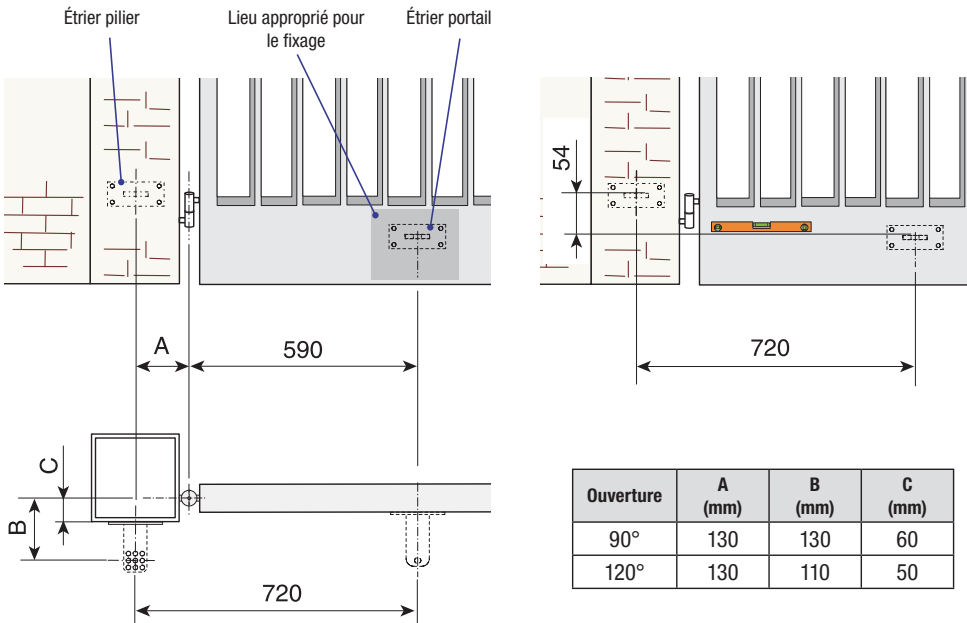
**⚠** Les dessins présentés ne sont que des exemples étant donné que l'espace disponible pour le fixation de l'automatisme et de ses accessoires dépend des encombrements. C'est l'installateur qui devra choisir la solution la plus appropriée.

Prévoyez les tubes ondulés nécessaires pour les connexions en provenance de la boîte de dérivation des connexions.  
N.B. le nombre de tubes dépend de l'installation et des accessoires prévus.

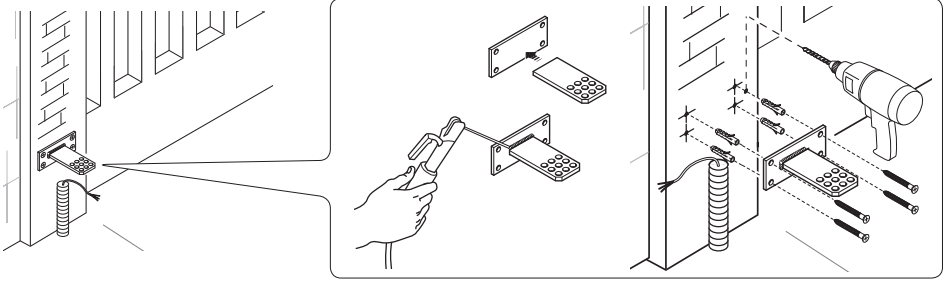


Attention : après avoir établi le lieu le mieux approprié pour le fixation de l'étrier portail, fixez l'étrier sur le pilier, en respectant les cotes indiquées sur le dessin ci-dessous et sur le tableau.

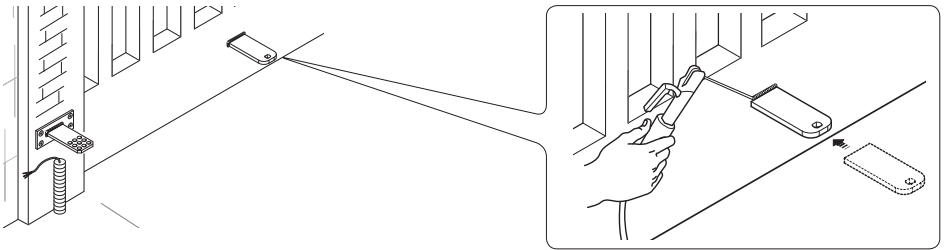
N.B : en augmentant la mesure B, l'angle d'ouverture et la vitesse de la porte diminuent tandis que la poussée du motoréducteur augmente. En augmentant la mesure A, l'angle d'ouverture et la vitesse de la porte augmentent tandis que la poussée du motoréducteur diminue..



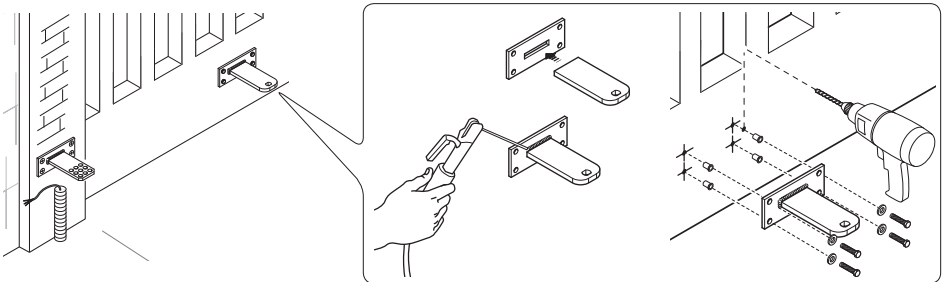
Assemblez et soudez les deux parties de l'étrier pilier. Sur le lieu préalablement défini fixez l'étrier avec les chevilles et les vis appropriées ou - si le pilier est en métal - soudez-le.



Soudez l'étrier portail sur la porte en respectant les cotes indiquées sur le tableau.

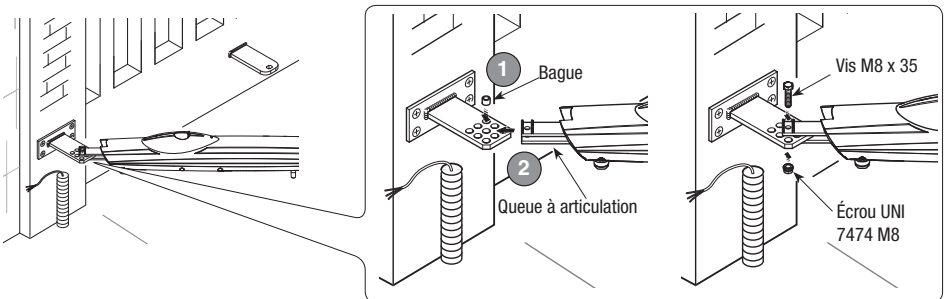


N.B. : sur les portes qui ne sont pas en métal, assemblez et soudez les deux parties de l'étrier et fixez-les avec les vis appropriées.

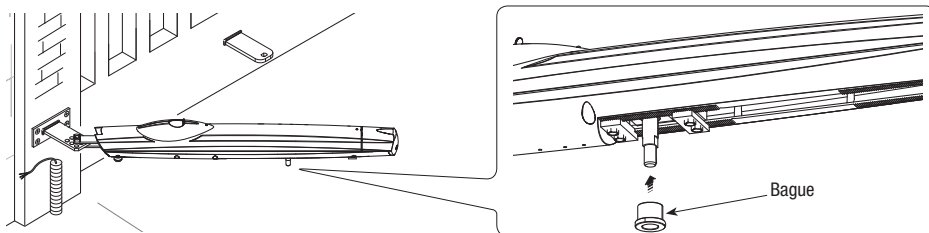


Introduisez la bague (graissée) dans le trou de l'étrier pilier. L'étrier est muni de trous qui permettent de varier l'angle d'ouverture du portail.

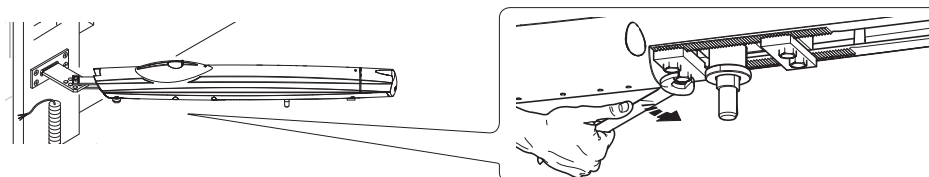
Fixez la queue à articulation à l'étrier.



Introduisez la bague sur le pivot raccord de tête comme sur le dessin.



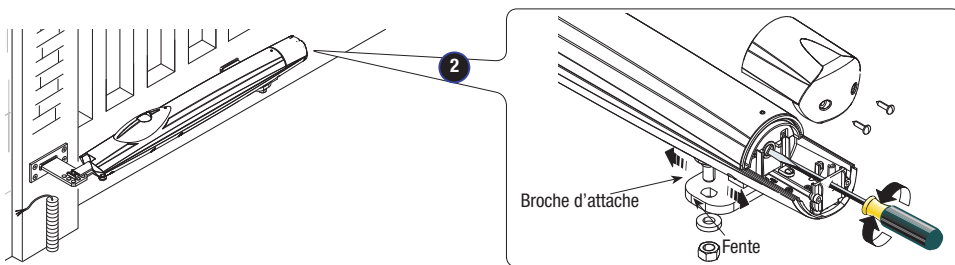
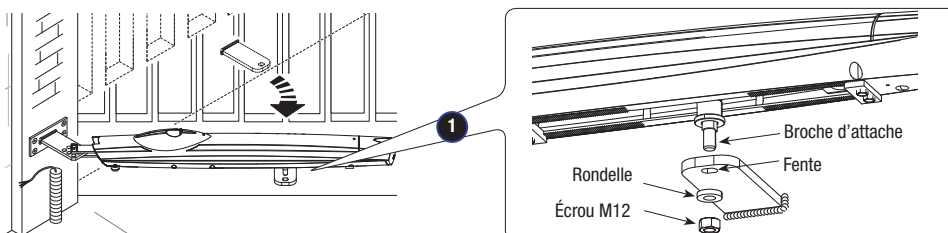
Desserrez les écrous de l'arrêt mécanique.



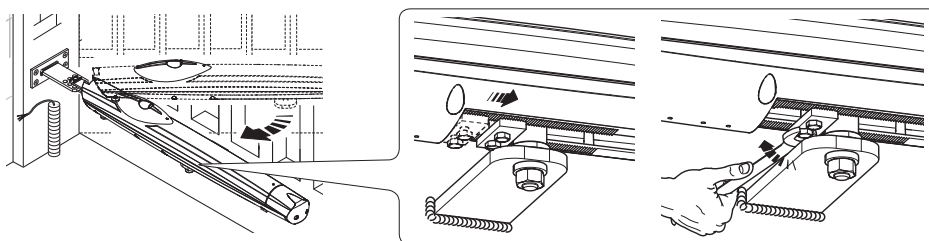
Ouvrez le vantail, introduisez le pivot raccord facetté dans la fente de la bride de tête et fixez-le avec la rondelle et l'écrou fournis (1) ou dans l'alternative, débloquez le motoréducteur (voir paragraphe déblocage manuel), enlevez le couvercle de tête et déplacez le pivot attache facetté avec le tournevis jusqu'à ce qu'il se superpose à la fente et fixez-le.

Opération à faire même dans le cas de lubrification de vis sans fin (voir paragraphe entretien)

**Attention:** assurez-vous que le pivot attache est introduit de façon à se **superposer exactement** à la fente.

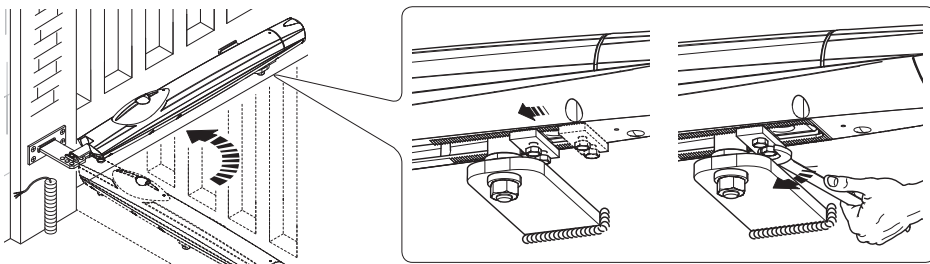


Mettez la porte en position d'ouverture, placez l'arrêt mécanique en butée avec le goujon d'attache et fixez-le.



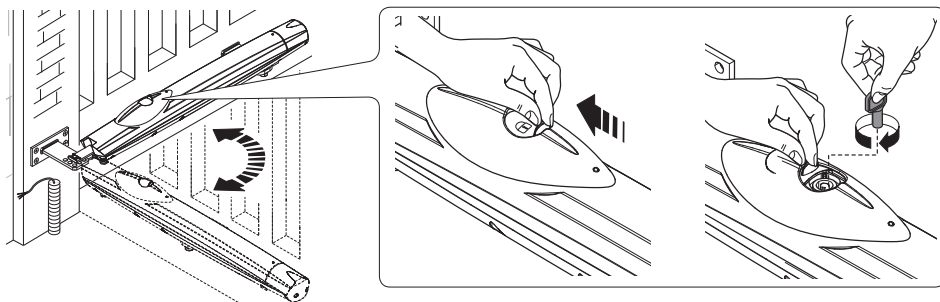


Mettez la porte en position de fermeture, desserrez les écrous de l'arrêt mécanique de fermeture, placez-le en butée avec la broche d'attache et fixez-le.



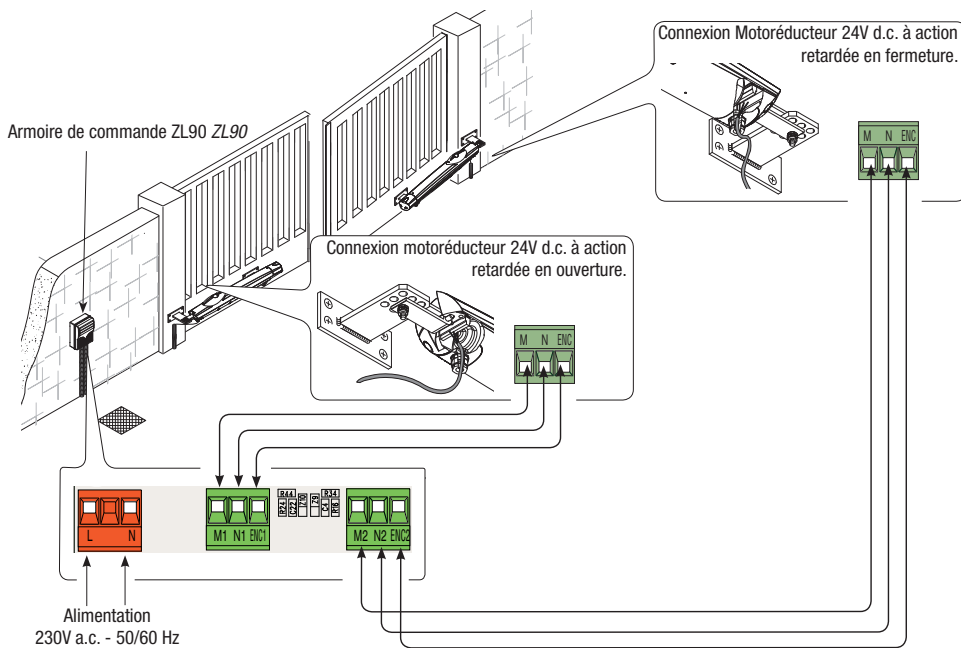
## 5.6 Déblocage manuel du motoréducteur

Ouvrez le volet de protection du déblocage (en le trainant), introduisez et faites tourner la clé trilobée.



## 5.7 Connexion à l'armoire de commande

Pour les opérations de connexion électrique, utilisez le boîtier et les boîtes de dérivation des connexions.



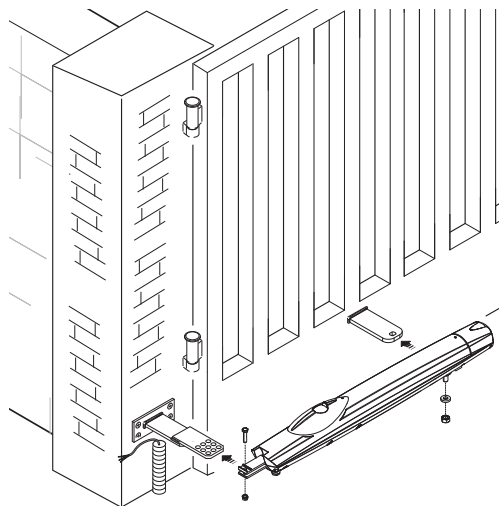
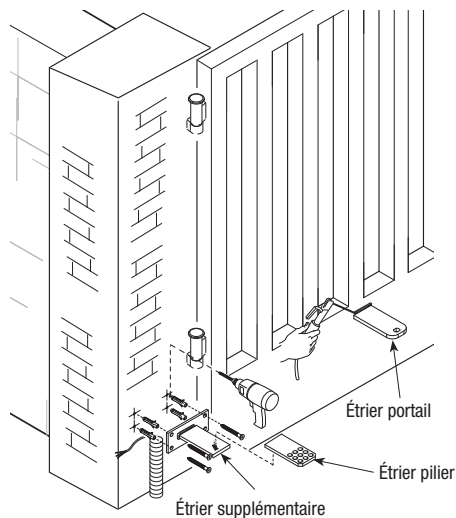
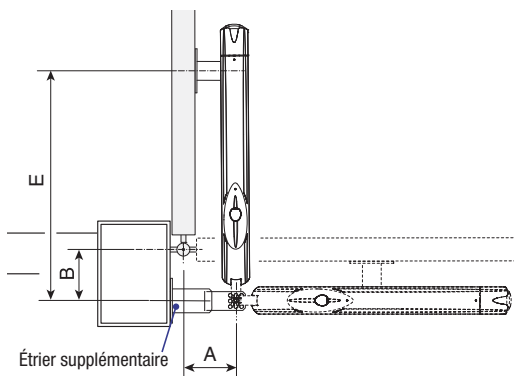
## 5.8 Installation pour ouverture vers l'extérieur

| Ouverture | A (mm) | B (mm) | E (mm) |
|-----------|--------|--------|--------|
| 90°       | 130    | 130    | 720    |

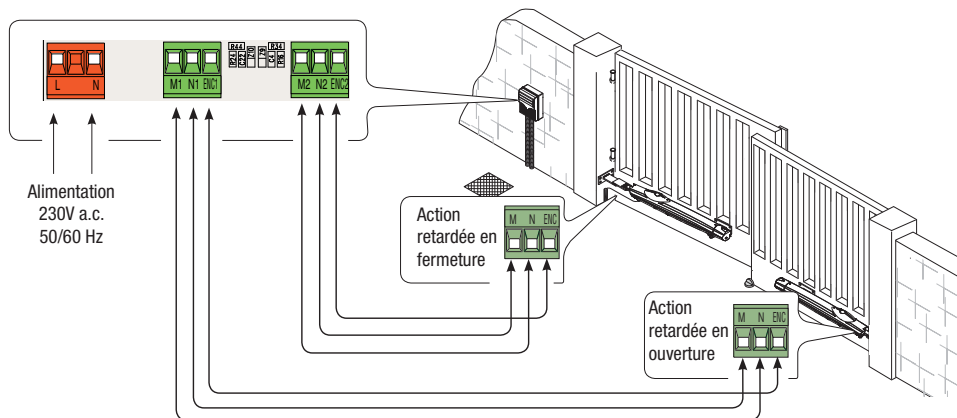
Soudez l'étrier supplémentaire à l'étrier pilier, fixez l'étrier supplémentaire au pilier en respectant les cotes A et B indiquées sur le tableau.

Ouvrez à 90° le portail, soudez ou fixez l'étrier portail avec les vis appropriées en respectant la cote E.

Fixez le motoréducteur aux étriers.



Branchez les motoréducteurs à l'armoire de commande comme sur le dessin.



## 9.3 Entretien

### Entretien périodique

☞ Avant toute autre opération d'entretien, il est conseillé de mettre hors tension pour éviter toute situation de danger provoquée par des déplacements accidentels du dispositif.

#### Registre entretien périodique tenu par l'utilisateur (semestriel)

| Date | Remarques | Signature |
|------|-----------|-----------|
|      |           |           |
|      |           |           |
|      |           |           |
|      |           |           |
|      |           |           |
|      |           |           |
|      |           |           |
|      |           |           |
|      |           |           |

## 9.4 Entretien curatif

△ Le tableau suivant permet d'enregistrer les interventions d'entretien curatif, de réparation et d'amélioration effectuées par des sociétés externes spécialisées.

📄 Les interventions d'entretien curatif doivent être effectuées par des techniciens qualifiés.

#### Registre entretien curatif

|  |                      |
|--|----------------------|
| Timbre installateur                            | Nom opérateur        |
|  | Date intervention    |
|  | Signature technicien |
|  | Signature client     |
| Intervention effectuée _____<br>_____<br>_____ |                      |

|  |                      |
|--|----------------------|
| Timbre installateur                            | Nom opérateur        |
|  | Date intervention    |
|  | Signature technicien |
|  | Signature client     |
| Intervention effectuée _____<br>_____<br>_____ |                      |

| MAUVAIS FONCTIONNEMENT                           | CAUSES POSSIBLES  | CONTRÔLES ET SOLUTIONS  |
|--|---|---|
| Le portail ne s'ouvre pas et il ne se ferme pas. | <ul style="list-style-type: none"> <li>• Il n'y a pas d'alimentation.</li> <li>• Le motoréducteur est bloqué.</li> <li>• La batterie de l'émetteur est déchargée.</li> <li>• L'émetteur est cassé.</li> <li>• Le bouton-poussoir de stop est coincé ou cassé.</li> <li>• Le bouton d'ouverture/fermeture ou le sélecteur à clé sont coincés.</li> </ul> | <ul style="list-style-type: none"> <li>• Vérifiez la présence de réseau.</li> <li>• Adressez-vous au service après-vente.</li> <li>• Changez les piles.</li> <li>• Adressez-vous au service après-vente.</li> <li>• Adressez-vous au service après-vente.</li> <li>• Adressez-vous au service après-vente.</li> </ul> |
| Le portail s'ouvre, mais il ne se ferme pas.     | <ul style="list-style-type: none"> <li>• Les photocellules sont sollicitées.</li> </ul>   | <ul style="list-style-type: none"> <li>• Contrôlez si les photocellules sont propres et en état de marche.</li> <li>• Adressez-vous au service après-vente.</li> </ul>  |
| Le clignotant ne marche pas.                     | <ul style="list-style-type: none"> <li>• La lampe est brûlée.</li> </ul>  | <ul style="list-style-type: none"> <li>• Adressez-vous au service après-vente.</li> </ul>   |

## 8 Démolition et élimination

 CAME S.p.A. dispose au sein de son établissement d'un Système de Gestion de l'Environnement certifié et conforme à la norme UNI EN ISO 14001 pour garantir le respect et la sauvegarde de l'environnement.

L'utilisateur est prié de continuer cet effort de sauvegarde de l'environnement que CAME considère comme un des facteurs de développement de ses stratégies de fabrication et commerciales, en suivant ces brèves indications concernant le recyclage:

### ÉLIMINATION DE L'EMBALLAGE

Les éléments de l'emballage (carton, plastique etc.) sont tous des produits assimilables aux déchets solides urbains. Ils peuvent donc être éliminés sans aucun problème, tout simplement en les triant pour pouvoir les recycler.

Avant de procéder, il est nécessaire de s'informer sur la réglementation en vigueur en la matière dans le pays où le dispositif est monté.

**NE PAS JETER N'IMPORTE OÙ !**

### ÉLIMINATION DU DISPOSITIF

Nos produits sont constitués de différents matériaux. La plupart d'entre eux (aluminium, plastique, fer, câbles électriques) sont assimilables aux déchets solides urbains. Ils peuvent donc être recyclés en les triant et en les portant dans un des centres spécialisés pour le ramassage des déchets.

Par contre, les autres composants (cartes électroniques, batteries des radiocommandes etc.) peuvent contenir des substances polluantes.

Il faut donc les confier aux sociétés chargées du traitement et de l'élimination des déchets.

Avant de procéder, il est nécessaire de s'informer sur la réglementation en vigueur en la matière dans le pays où le dispositif est monté.

**NE PAS JETER N'IMPORTE OÙ !**

## DÉCLARATION DE CONFORMITÉ

**Déclaration CE** - CAME S.p.A. déclare que ce produit est conforme aux exigences essentielles et aux dispositions pertinentes établies par les directives 2006/42/CE, 2014/30/UE.

La copie conforme à l'original de la déclaration de conformité est disponible sur demande.

**CAME**  
safety & comfort

[www.came.com](http://www.came.com)

**IT** • Per ogni ulteriore informazione su azienda, prodotti e assistenza nella vostra lingua:  
**EN** • For any further information on company, products and assistance in your language:  
**FR** • Pour toute autre information sur la société, les produits et l'assistance dans votre langue :  
**DE** • Weitere Infos über Unternehmen, Produkte und Kundendienst bei:  
**ES** • Para cualquier información sobre la empresa, los productos y asistencia en su idioma:  
**NL** • Voor meer informatie over het bedrijf, de producten en hulp in uw eigen taal:  
**PT** • Para toda e qualquer informação acerca da empresa, de produtos e assistência técnica, em sua língua:  
**PL** • Wszelkie informacje dotyczące firmy, produktów oraz usług i pomocy technicznej w Waszym języku znajdują się na stronie:  
**RU** • Для получения дополнительной информации о компании, продукции и сервисной поддержке на вашем языке:  
**HU** • A vállalatra, termékeire és a műszaki szervizre vonatkozó minden további információért az Ön nyelvén:  
**HR** • Za sve dodatne informacije o poduzeću, proizvodima i tehničkoj podršci:  
**UK** • Для отримання будь-якої іншої інформації про компанію, продукцію та технічну підтримку:



119DU20RU

АВТОМАТИКА ДЛЯ РАСПАШНЫХ ВОРОТ



ИНСТРУКЦИЯ ПО УСТАНОВКЕ

**A1824**



Русский

RU



## ВНИМАНИЕ! Важные правила техники безопасности: ПРОЧИТАЙТЕ ВНИМАТЕЛЬНО!



### Предисловие

• Данное изделие должно использоваться исключительно по назначению. Любое другое применение рассматривается как опасное. CAME S.p.A. снимает с себя всякую ответственность за возможный ущерб, нанесенный в результате неправильного использования оборудования. • Храните эти предупреждения вместе с инструкциями по монтажу и эксплуатации компонентов автоматической системы.

### Перед установкой

*(проверка существующего состояния: если проверка дала отрицательные результаты, необходимо повременить с началом монтажных работ до тех пор, пока условия работы не будут полностью соответствовать требованиям безопасности)*

- Проверьте, чтобы подвижная часть системы была в хорошем состоянии, отрегулирована и сбалансирована, исправно открывалась и закрывалась. Убедитесь в наличии соответствующих механических упоров • Если автоматическая система должна быть установлена на высоте ниже 2,5 м над полом или другим покрытием, проверьте необходимость в установке дополнительных защитных приспособлений и/или предупреждающих знаков • Если в створках предусмотрены проходы для пешеходов, установите блокировочный механизм, предотвращающий их открытие во время движения • Убедитесь в том, что открывание автоматизированной створки не приведет к возникновению опасных ситуаций, вызванных зажимом между подвижными компонентами системы и окружающими неподвижными объектами • Запрещается устанавливать автоматику в перевёрнутом положении или на элементы, склонные к прогибанию. При необходимости используйте усиленные детали в местах крепления • Не устанавливайте ворота в местах, где дорога идет под углом (на наклонной поверхности) • Проверьте, чтобы вблизи не было ирригационных устройств, которые могут намочить привод снизу • Проверьте, чтобы диапазон температур, указанный в настоящей инструкции, соответствовал температуре окружающей среды в месте установки • Внимательно следуйте приведенным ниже инструкциям: неправильная установка может привести к серьезным травмам • Строго следуйте данным инструкциям по безопасности. Храните их в надежном и безопасном месте.

### Монтаж

- Обозначьте и отделите участок проведения монтажных работ с целью предотвращения доступа к нему посторонних, особенно детей • Проявляйте максимальную осторожность при обращении с автоматикой, масса которой превышает 20 кг. В этом случае подготовьте инструменты для безопасного передвижения тяжелых грузов • Все устройства управления (кнопки, ключи-выключатели, считыватели магнитных карт и т. д.) должны быть установлены, по крайней мере, на расстоянии 1,85 м от периметра зоны движения ворот или там, где до них нельзя дотронуться снаружи через ворота. Кроме того, контактные устройства управления (выключатели, проксимити-устройства и т.д.) должны быть установлены на высоте не менее 1,5 м и не должны быть общедоступны • Все устройства управления в режиме "Присутствие оператора" должны находиться в месте, откуда можно свободно наблюдать за движущимися створками и зоной прохода • Рекомендуется использовать там, где это необходимо, наклейку с указанием места расположения устройства разблокировки • Перед тем как передать систему в распоряжение пользователя, проверьте ее на соответствие требованиям норматива EN 12453 (толкающее усилие створки), убедитесь в правильной регулировке и настройке автоматической системы, а также в работоспособности и эффективности устройств безопасности и ручной разблокировки • Используйте там, где необходимо, предупреждающие знаки (например, табличку на воротах).

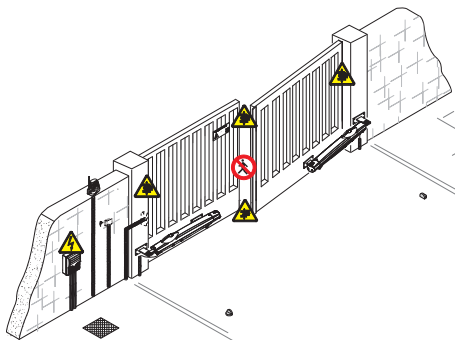
### Специальные инструкции и рекомендации для пользователей

- Оставьте свободным и чистым участок движения ворот. Следите за тем, чтобы в зоне действия фотоэлементов не было растительности и препятствий для движения ворот. Не позволяйте детям играть с переносными или фиксированными устройствами управления или находиться в зоне движения ворот. • Необходимо держать брелоки-передатчики и другие устройства в недоступном для детей месте во избежание случайного запуска системы. • Устройство не предназначено для использования детьми в возрасте до 8 лет и людьми с ограниченными физическими, сенсорными и умственными способностями или же людьми, не имеющими достаточного опыта или знаний, если только им не были даны соответствующие знания или инструкции по применению системы специалистом компании. Не позволяйте детям играть с автоматикой. Работы по чистке и техническому обслуживанию, которые должен выполнять пользователь, нельзя доверять детям • Следует часто проверять систему на наличие возможных неполадок в работе или других следов износа или повреждений на подвижных конструкциях, компонентах

автоматической системы, местах крепления, проводке и доступных подключениях. Следите за чистотой и смазкой механизмов движения (петель) и скольжения (направляющих) • Выполняйте функциональную проверку работы фотоэлементов и чувствительных профилей каждые шесть месяцев. Чтобы проверить исправность фотоэлементов, проведите перед ними предметом во время закрывания ворот. Если створка меняет направление движения или останавливается, фотоэлементы работают исправно. Это единственная работа по техническому обслуживанию оборудования, выполняемая при включенном электропитании. Следите за тем, чтобы стекла фотоэлементов были всегда чистыми (можно использовать слегка увлажненную водой мягкую тряпку; категорически запрещается использовать растворители или другие продукты бытовой химии) • В том случае, если необходимо произвести ремонт или регулировку автоматической системы, следует разблокировать привод и не использовать его до тех пор, пока не будут обеспечены безопасные условия работы системы • Обязательно отключите электропитание перед тем, как разблокировать привод вручную. Внимательно ознакомьтесь с инструкциями • Если кабель электропитания поврежден, он должен быть заменен изготовителем или специалистами с надлежащей квалификацией и необходимыми инструментами во избежание возникновения опасных ситуаций • Пользователю КАТЕГОРИЧЕСКИ ЗАПРЕЩАЕТСЯ выполнять ДЕЙСТВИЯ, НЕ УКАЗАННЫЕ И НЕ ПРЕДУСМОТРЕННЫЕ в инструкции. Для ремонта, внепланового технического обслуживания и регулировки автоматической системы следует ОБРАЩАТЬСЯ В МОНТАЖНУЮ ОРГАНИЗАЦИЮ • Необходимо отмечать выполнение работ в журнале периодического технического обслуживания.

### Особые инструкции и рекомендации для всех

- Следует избегать контакта с петлями или другими подвижными механизмами системы во избежание травм • Запрещается находиться в зоне действия автоматической системы во время ее движения • Запрещается препятствовать движению автоматической системы, так как это может привести к возникновению опасных ситуаций • Всегда уделяйте особое внимание опасным местам, которые должны быть обозначены специальными символами и/или черно-желтыми полосами • Во время использования ключа-выключателя или устройства управления в режиме «Присутствие оператора» постоянно следите за тем, чтобы в радиусе действия подвижных механизмов системы не было людей • Ворота могут начать движение в любой момент без предварительного сигнала • Всегда отключайте электропитание перед выполнением работ по чистке или техническому обслуживанию системы



Осторожно! Возможно травмирование ног.



Осторожно! Возможно травмирование рук.



Опасность поражения электрическим током.



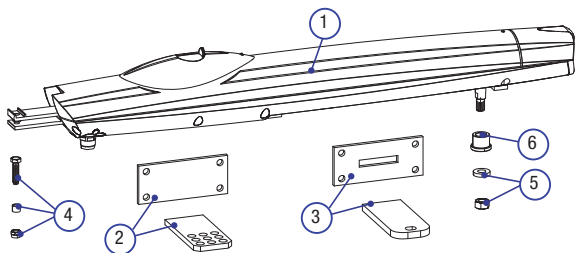
Запрещен проход во время работы автоматической системы.



### 4.3 Описание компонентов

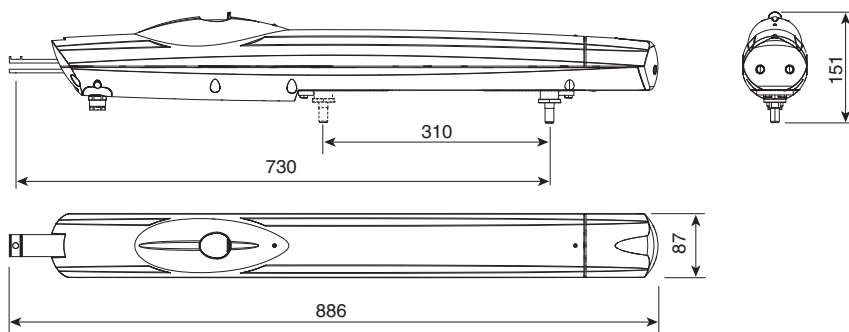
A1824

- 1) Привод
- 2) Задний кронштейн
- 3) Передний кронштейн
- 4) Болт, гайка и втулка крепления к заднему кронштейну
- 5) Гайка и шайба крепления к переднему кронштейну
- 6) Втулка



### 4.4 Габаритные размеры (мм)

(mm)



## 5. Монтаж

**⚠** Монтаж должен производиться квалифицированным персоналом в полном соответствии с требованиями действующих норм безопасности.

### 5.1 Предварительные проверки

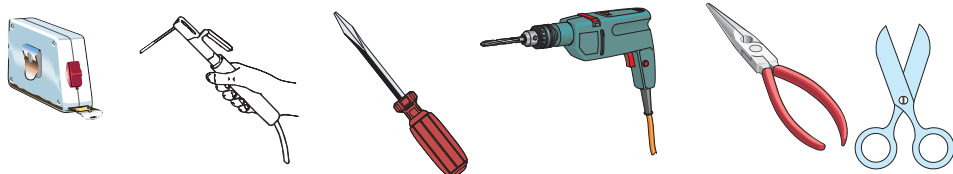
**⚠** Перед началом монтажных работ выполните следующее:

- Убедитесь в том, что питание блока управления осуществляется от отдельной линии с соответствующим автоматическим выключателем, при этом расстояние между контактами должно быть не менее 3 мм.
- Приготовьте каналы для проводки кабеля, гарантирующие надежную защиту от механических повреждений.
- Убедитесь в том, чтобы между внутренними соединениями кабеля, обеспечивающими непрерывность контура безопасности, и другими токопроводящими частями была предусмотрена дополнительная изоляция.
- Проверьте, чтобы конструкция ворот была достаточно прочной, створки плавно и легко поворачивались на петлях и не было заедания при движении ворот и люфт в петлях.
- Проверьте наличие механических упоров при открывании и закрывании створки.



## 5.2 Инструменты и материалы

Перед началом монтажных работ убедитесь в наличии всех необходимых инструментов и материалов, которые позволят произвести установку системы в полном соответствии с действующими нормами безопасности. На рисунке представлен минимальный набор инструментов, необходимых для проведения монтажных работ.



## 5.3 Тип и сечение кабелей

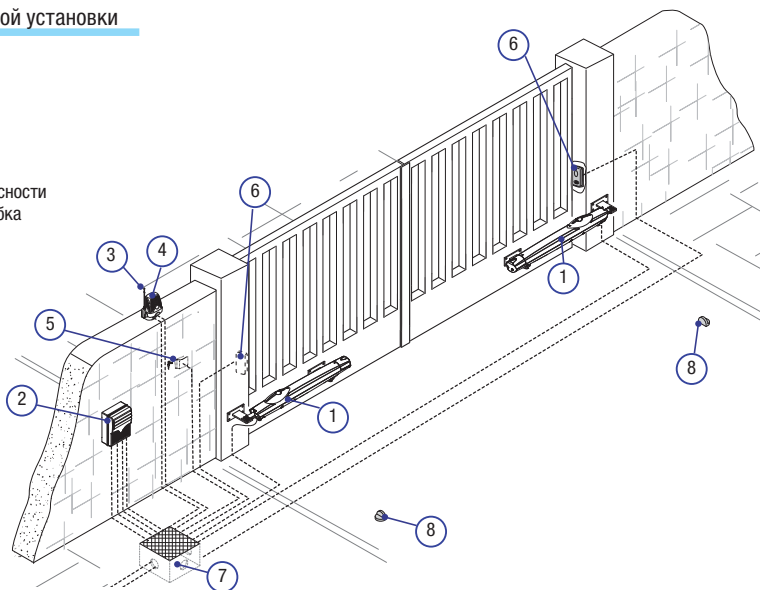
| Подключение                                | Тип кабеля                               | Длина кабеля<br>1 < 10 м | Длина кабеля<br>10 < 20 м | Длина кабеля<br>20 < 30 м |
|--|--|--------------------------|---------------------------|---------------------------|
| Напряжение питания блока управления ~230 В | FROR CEI<br>20-22<br>CEI EN<br>50267-2-1 | 3G x 1,5 мм <sup>2</sup> | 3G x 2,5 мм <sup>2</sup>  | 3G x 4 мм <sup>2</sup>    |
| Напряжение питания мотора =24 В            |  | 3 x 1 мм <sup>2</sup>    | 3 x 1,5 мм <sup>2</sup>   | 3 x 2,5 мм <sup>2</sup>   |
| Сигнальная лампа                           |  | 2 x 0,5 мм <sup>2</sup>  | 2 x 1 мм <sup>2</sup>     | 2 x 1,5 мм <sup>2</sup>   |
| Фотоэлементы-передатчики                   |  | 2 x 0,5 мм <sup>2</sup>  | 2 x 0,5 мм <sup>2</sup>   | 2 x 0,5 мм <sup>2</sup>   |
| Фотоэлементы-приемники                     |  | 4 x 0,5 мм <sup>2</sup>  | 4 x 0,5 мм <sup>2</sup>   | 4 x 0,5 мм <sup>2</sup>   |
| Электропитание аксессуаров                 |  | 2 x 0,5 мм <sup>2</sup>  | 2 x 0,5 мм <sup>2</sup>   | 2 x 1 мм <sup>2</sup>     |
| Устройства управления и безопасности       |  | 2 x 0,5 мм <sup>2</sup>  | 2 x 0,5 мм <sup>2</sup>   | 2 x 0,5 мм <sup>2</sup>   |
| Антенна                                    | RG58                                     | макс. 10 м               |                           |                           |

Важное примечание: если длина кабеля отличается от приведенной в таблице, то необходимо определить его надлежащее сечение исходя из фактической потребляемой мощности устройства в соответствии с указаниями стандарта CEI EN 60204-1.

Для последовательных подключений, предусматривающих большую нагрузку на тот же участок цепи, значения в таблице должны быть пересмотрены с учетом реальных показателей потребления и фактических расстояний. При подключении устройств, не рассматриваемых в данной инструкции, следует руководствоваться технической документацией соответствующего изделия.

## 5.4 Вариант типовой установки

- 1) Электропривод A1824
- 2) Блок управления
- 3) Приемная антенна
- 4) Сигнальная лампа
- 5) Ключ-выключатель
- 6) Фотоэлементы безопасности
- 7) Разветвительная коробка
- 8) Механические упоры

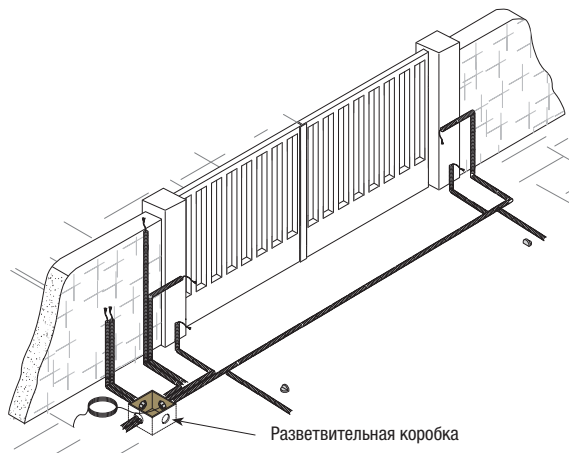


## 5.5 Установка привода

**⚠** Приведенные ниже рисунки носят иллюстративный характер, так как пространство для крепления автоматики и аксессуаров может отличаться от случая к случаю. Таким образом, выбор наиболее подходящего решения должен осуществляться монтажником на месте.

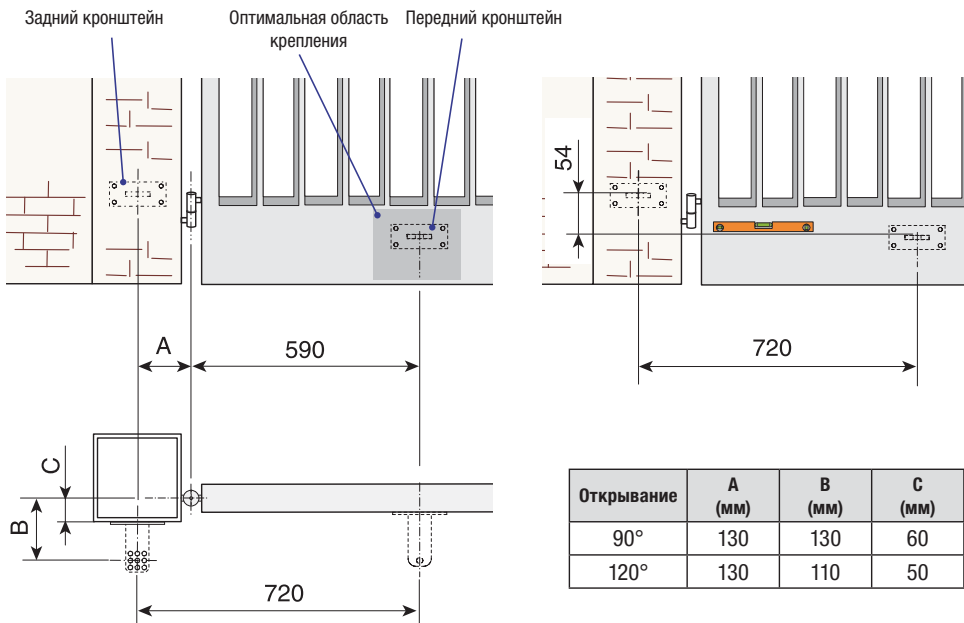
Положите трубы и гофрошланги для проводов и кабелей от разветвительной коробки.

Важное примечание: требуемое количество труб зависит от варианта автоматической системы и предусмотренных принадлежностей.

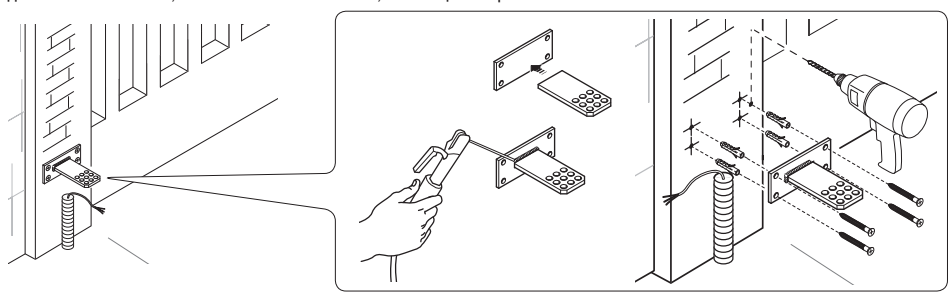


Внимание: после выбора области крепления переднего кронштейна необходимо обеспечить крепление заднего кронштейна к столбу и удостовериться, что соблюдаются расстояния, указанные в таблице ниже.

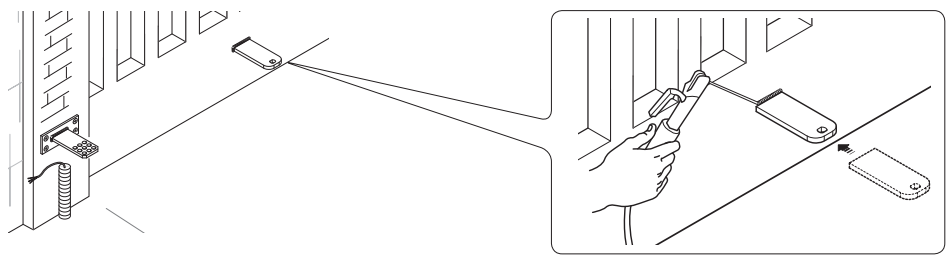
Примечание: при увеличении размера В угол открытия и скорость ворот уменьшаются, а усилие привода увеличивается. При увеличении размера А угол открытия и скорость ворот увеличиваются, а усилие привода уменьшается.



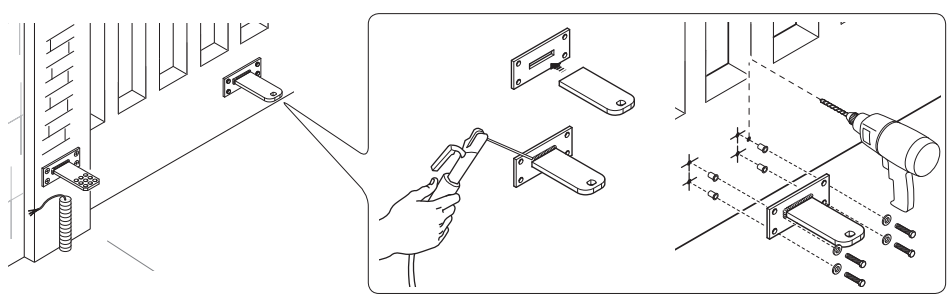
При помощи сварки соедините две части заднего кронштейна. Закрепите кронштейн на столбе в выбранном месте с помощью дюбелей и винтов или, если столб металлический, с помощью сварки.



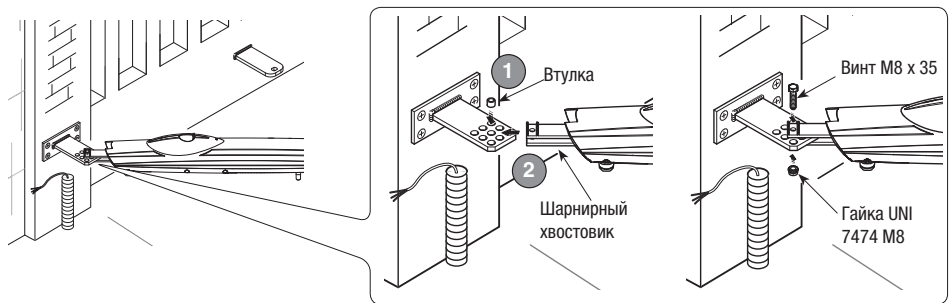
Приварите передний кронштейн к полотну ворот с учетом указанных в таблице установочных размеров.



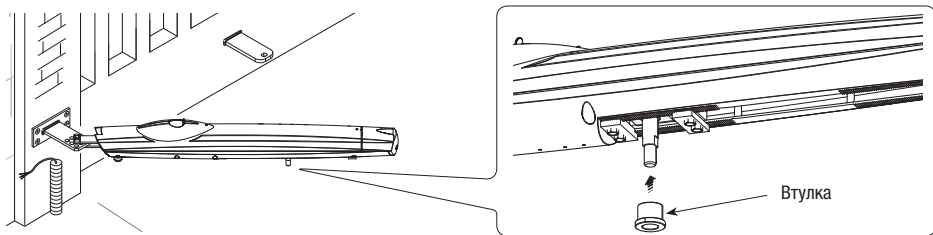
Примечание: если створки ворот неметаллические, соберите и сварите два элемента переднего кронштейна и закрепите их на створке ворот болтами.



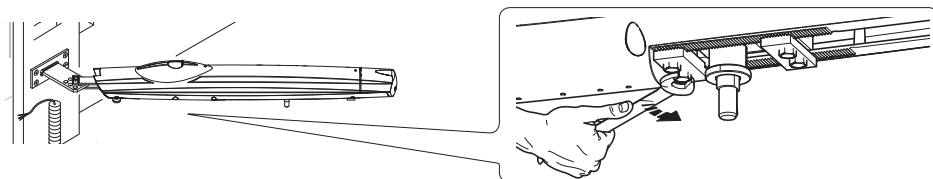
Смажьте и вставьте втулку в отверстие заднего кронштейна. Кронштейн имеет несколько отверстий, которые позволяют регулировать угол открывания ворот. Прикрепите шарнирный хвостовик к заднему кронштейну.



Установите втулку на шток крепления привода так, как показано на рисунке.

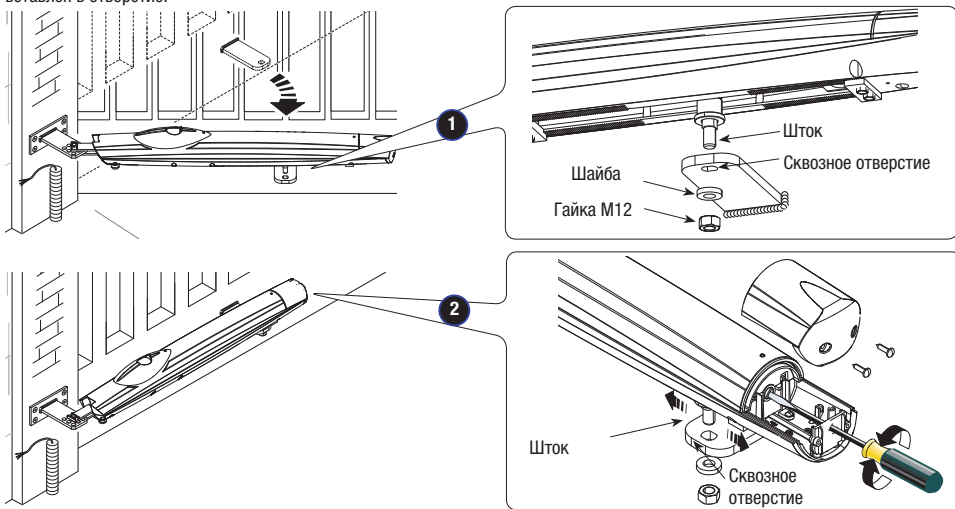


Ослабьте гайки крепления механических упоров.

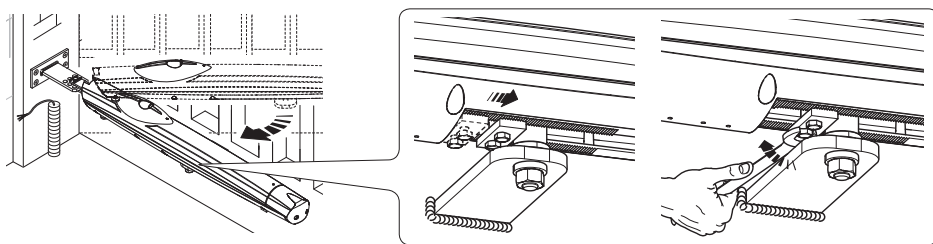


Откройте створку, вставьте гранёный шток в сквозное отверстие переднего кронштейна и закрепите его с помощью прилагающихся шайбы и гайки (1) или разблокируйте привод (смотрите параграф о разблокировке привода), снимите переднюю крышку и передвиньте шток с помощью отвертки до тех пор, пока он не будет расположен соосно сквозному отверстию, после чего закрепите его (2). Эту процедуру необходимо выполнять и при смазке ходового винта (смотрите параграф о техническом обслуживании).

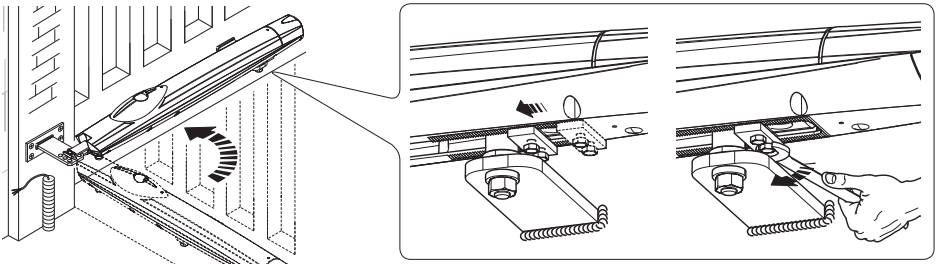
**Внимание:** убедитесь в том, что ось отверстия на кронштейне **точно совпадает с осью штока**, и что последний полностью вставлен в отверстие.



Откройте створку ворот на максимально возможный угол. Установите механический упор открывания вплотную к штоку и закрепите его.

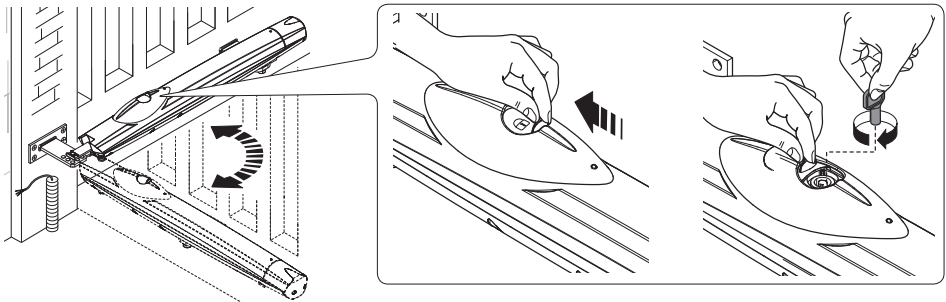


Закройте створку, установите механический упор вплотную к штоку и закрепите его.



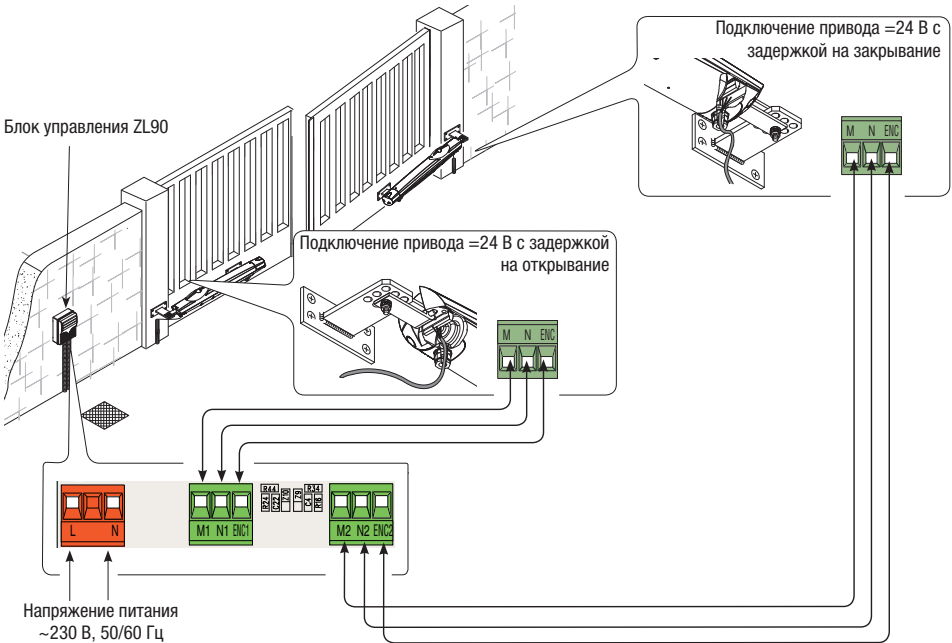
## 5.6 Разблокировка привода

Сдвиньте крышку, за которой находится механизм разблокировки, вставьте и поверните трехгранный ключ.



## 5.7 Подключение к блоку управления

Для подключения к электросети используйте разветвительные коробки.

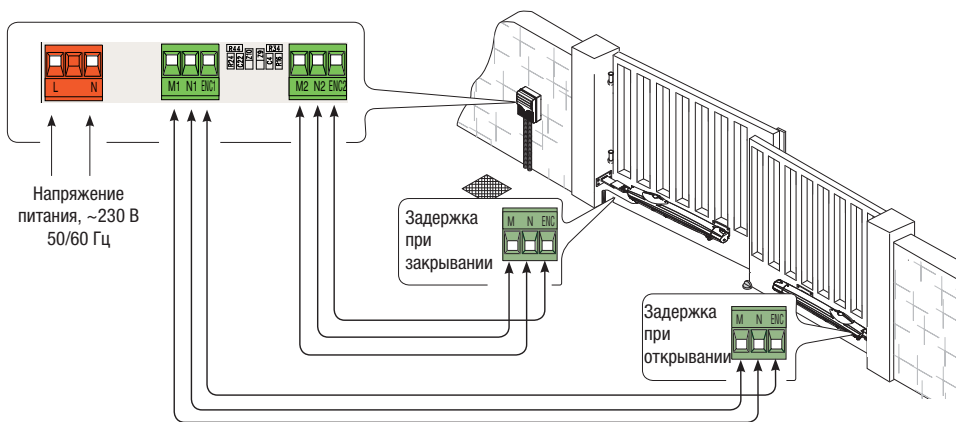
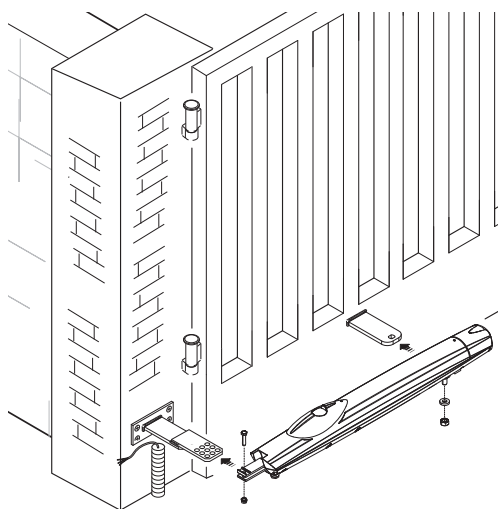
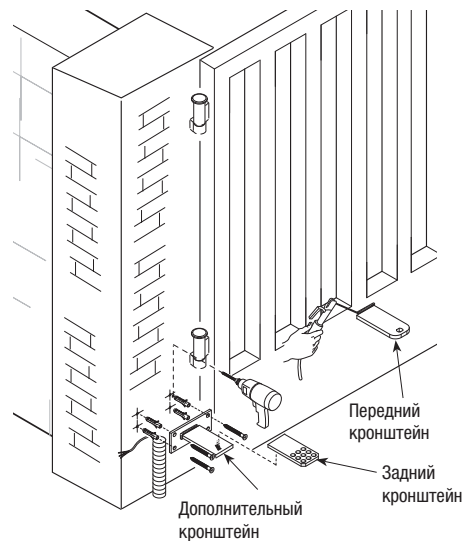
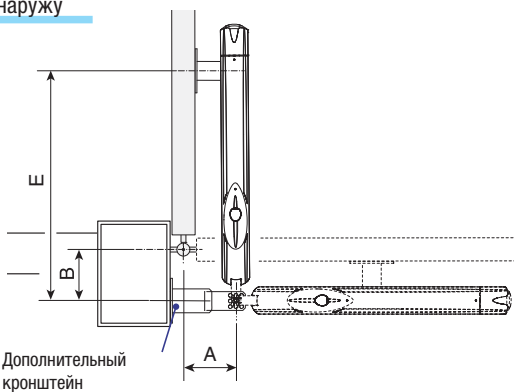


## 5.8 Установка привода при открывании ворот наружу

| Открытие | A (мм) | B (мм) | E (мм) |
|----------|--------|--------|--------|
| 90°      | 130    | 130    | 720    |

Приварите дополнительный кронштейн к столбу, соблюдая размеры А и В, указанные в таблице.

Откройте створку ворот на 90°, приварите или закрепите болтами передний кронштейн, соблюдая размер Е. Наконечник закрепите на кронштейнах с помощью прилагающихся болтов и шайб.



### 9.3 Техническое обслуживание

#### Периодическое техническое обслуживание

☞ Перед выполнением работ по техническому обслуживанию отключите питание во избежание возникновения опасных ситуаций, вызванных произвольным движением устройства.

**Журнал периодического технического обслуживания, заполняемый пользователем (каждые 6 месяцев)**

| Дата | Выполненные работы | Подпись |
|------|--------------------|---------|
|      |                    |         |
|      |                    |         |
|      |                    |         |
|      |                    |         |
|      |                    |         |
|      |                    |         |
|      |                    |         |
|      |                    |         |
|      |                    |         |
|      |                    |         |

### 9.4 Внеплановое техническое обслуживание

▲ Эта таблица необходима для записи внеплановых работ по обслуживанию и ремонту оборудования, выполненных специализированными предприятиями.

🔧 Ремонт оборудования должен осуществляться квалифицированными специалистами.


#### Бланк регистрации работ по внеплановому техническому обслуживанию

|  |                       |
|--|-----------------------|
| Место печати                               | Компания              |
|  | Дата проведения работ |
|  | Подпись установщика   |
|  | Подпись заказчика     |
| Выполненные работы _____<br>_____<br>_____ |                       |


|  |                       |
|--|-----------------------|
| Место печати                               | Компания              |
|  | Дата проведения работ |
|  | Подпись установщика   |
|  | Подпись заказчика     |
| Выполненные работы _____<br>_____<br>_____ |                       |

| НЕИСПРАВНОСТЬ                 | ВОЗМОЖНАЯ ПРИЧИНА  | СПОСОБ УСТРАНЕНИЯ   |
|-------------------------------|--|---|
| Створка ворот не двигается.   | <ul style="list-style-type: none"> <li>Нет напряжения питания.</li> <li>Разблокирован привод.</li> <li>Разрядились батарейки брелока-передатчика.</li> <li>Сломан брелок-передатчик.</li> <li>Кнопка "Стоп" заедает или неисправна.</li> <li>Кнопки управления ворот или ключ-выключатель заедают или неисправны.</li> </ul> | <ul style="list-style-type: none"> <li>Включите электропитание.</li> <li>Обратитесь к установщику.</li> <li>Замените батарейки.</li> <li>Обратитесь к установщику.</li> <li>Обратитесь к установщику.</li> <li>Обратитесь к установщику.</li> </ul> |
| Ворота только открываются.    | <ul style="list-style-type: none"> <li>Срабатывают фотоземлементы.</li> </ul>  | <ul style="list-style-type: none"> <li>Проверьте чистоту и исправность фотоземлементов</li> <li>Обратитесь к установщику.</li> </ul>  |
| Не работает сигнальная лампа. | <ul style="list-style-type: none"> <li>Лампа перегорела.</li> </ul>  | <ul style="list-style-type: none"> <li>Обратитесь к установщику.</li> </ul>   |

## 8. Утилизация отходов

 CAME S.p.A. имеет сертификат системы защиты окружающей среды UNI EN ISO 14001, гарантирующий экологическую безопасность на ее заводах. Мы просим, чтобы вы продолжали защищать окружающую среду. Мы просим, чтобы вы продолжали защищать окружающую среду. CAME считает одним из фундаментальных пунктов стратегии рыночных отношений выполнение этих кратких руководящих принципов:


### УТИЛИЗАЦИЯ УПАКОВОК

 Ключевые компоненты (картон, пластмасса и т.д.) — твердые отходы, утилизируемые без каких-либо специфических трудностей. Необходимо просто разделить их так, чтобы они могли быть переработаны.

Утилизацию необходимо проводить в соответствии с действующим законодательством местности, в которой производилась эксплуатация изделия.

### НЕ ЗАГРЯЗНЯЙТЕ ОКРУЖАЮЩУЮ СРЕДУ!

### УТИЛИЗАЦИЯ ИЗДЕЛИЯ

 Если продукты изготовлены с использованием различных материалов. Большинство из них (алюминий, пластмасса, железо, электрические кабели) можно считать твердым отходом. Они могут быть переработаны специализированными компаниями.

Другие компоненты (электрические монтажные платы, элементы питания дистанционного управления и т.д.) могут содержать опасные отходы.

Они должны передаваться компаниям, имеющим лицензию на их переработку в соответствии с действующим законодательством местности.

### НЕ ЗАГРЯЗНЯЙТЕ ОКРУЖАЮЩУЮ СРЕДУ!

## ДЕКЛАРАЦИЯ О СООТВЕТСТВИИ

**Декларация о СЕ** — CAME S.p.A. заявляет, что это изделие соответствует основным требованиям и положениям, установленным Директивами 2006/42/CE, 2014/30/UE.

По требованию заказчика может быть предоставлена копия декларации, соответствующая оригиналу.

**CAME**  
safety & comfort

www.came.com

IT • Per ogni ulteriore informazione su azienda, prodotti e assistenza nella vostra lingua:

EN • For any further information on company, products and assistance in your language:

FR • Pour toute autre information sur la société, les produits et l'assistance dans votre langue :

DE • Weitere Infos über Unternehmen, Produkte und Kundendienst bei:

ES • Para cualquier información sobre la empresa, los productos y asistencia en su idioma:

NL • Voor meer informatie over het bedrijf, de producten en hulp in uw eigen taal:

PT • Para toda e qualquer informação acerca da empresa, de produtos e assistência técnica, em sua língua:

PL • Wszelkie inne informacje dotyczące firmy, produktów oraz usług i pomocy technicznej w Waszym języku znajdą się na stronie:

RU • Для получения дополнительной информации о компании, продукции и сервисной поддержке на вашем языке:

HU • A vállalatra, termékeire és a műszaki szervizre vonatkozó minden további információért az Ön nyelvén:

HR • Za sve dodatne informacije o poduzeću, proizvodima i tehničkoj podršci:

UK • Для отримання будь-якої іншої інформації про компанію, продукцію та технічну підтримку: