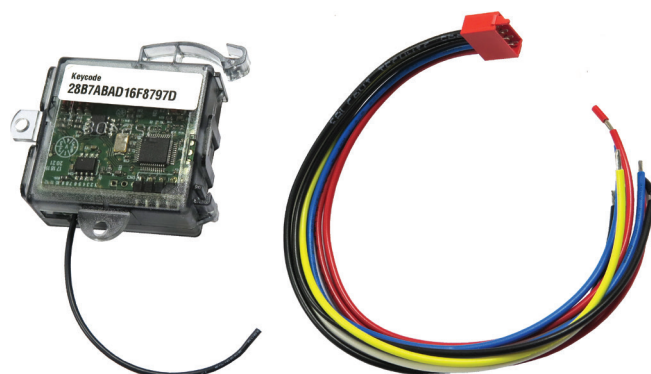


# GATEWAY 806SA-0040

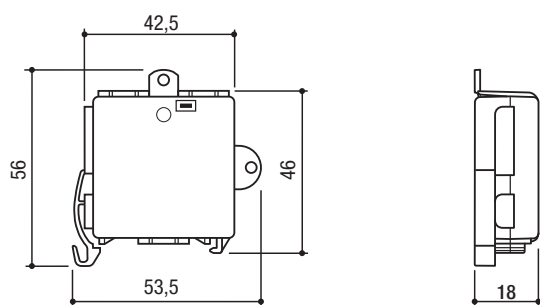
CAME 



RSLV001 - Modulo Slave per automazioni  
(modulo 002RSE compreso).



## Dimensioni (mm)



## Caratteristiche tecniche

Modello	806SA-0040
Alimentazione	12 - 30 AC - DC
Temperatura d'esercizio (°C)	-20 ÷ +70
Frequenza segnale radio (MHz)	869,50

CAME si riserva il diritto di modificare in ogni momento e senza preavviso le caratteristiche dei prodotti riportate in questo documento. Per le informazioni complete consultare il manuale di installazione. L'installazione deve essere effettuata da personale qualificato con l'osservanza delle disposizioni regolanti l'installazione del materiale elettrico in vigore nel paese in cui il prodotto è installato.  
Data 03/2021