

BXV 801MS-0590

CAME 

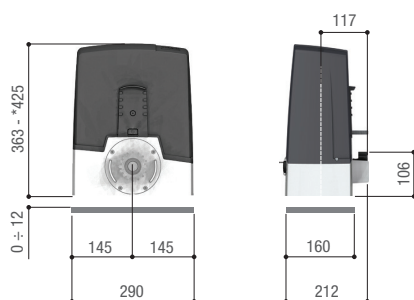


BXV10AGE

Automazione con motore a 24 V, completa di scheda elettronica con display grafico, Adaptive Speed & Torque Technology, BUS CXN, uscita secondo canale radio B1 e B2, decodifica radio incorporata, gestione del movimento e rilevazione degli ostacoli per cancelli fino a 1000 kg e 20 m di lunghezza. Cover grigio RAL7024.



Dimensioni (mm)



Limiti d'impiego

Lunghezza max. anta (m)	20
Peso max. anta (kg)	1000
Modulo pignone	4

Caratteristiche tecniche

MODELLI	801MS-0590
Grado di protezione (IP)	54
Alimentazione (V - 50/60 Hz)	230 AC
Alimentazione motore (V)	24 DC
Potenza (W)	400
Velocità di manovra (m/min)	11
Spinta (N)	1000
Temperatura d'esercizio (°C)	-20 ÷ +55

CAME si riserva il diritto di modificare in ogni momento e senza preavviso le caratteristiche dei prodotti riportate in questo documento. Per le informazioni complete consultare il manuale di installazione. L'installazione deve essere effettuata da personale qualificato con l'osservanza delle disposizioni regolanti l'installazione del materiale elettrico in vigore nel paese in cui il prodotto è installato. Data 01/2022