

BXV 801MS-0150

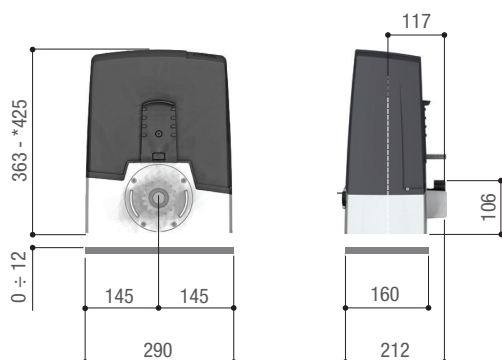
CAME 



BXV04AGS - Automazione con motore a 24 V, completa di scheda elettronica con display di programmazione, decodifica radio incorporata, gestione del movimento e rilevazione degli ostacoli per cancelli scorrevoli fino a 400 kg e 14 m di lunghezza. Cover grigio RAL7024.



Dimensioni (mm)



* 801MS-0160 - 801MS-0190 - 801MS-0250

Limiti d'impiego

Modello	801MS-0150
Lunghezza max. anta (m)	14
Peso max. anta (kg)	400
Modulo pignone	4

Caratteristiche tecniche

Modello	801MS-0150
Alimentazione	230 AC
Alimentazione motore (V)	24 DC
Potenza (W)	170
Intermittenza/Lavoro (%)	SERVIZIO INTENSIVO
Spinta (N)	350
Temperatura d'esercizio (°C)	-20 ÷ +55
Grado di protezione (IP)	54

CAME si riserva il diritto di modificare in ogni momento e senza preavviso le caratteristiche dei prodotti riportate in questo documento. Per le informazioni complete consultare il manuale di installazione. L'installazione deve essere effettuata da personale qualificato con l'osservanza delle disposizioni regolanti l'installazione del materiale elettrico in vigore nel paese in cui il prodotto è installato.
Data 03/2021