

BK 801MS-0130

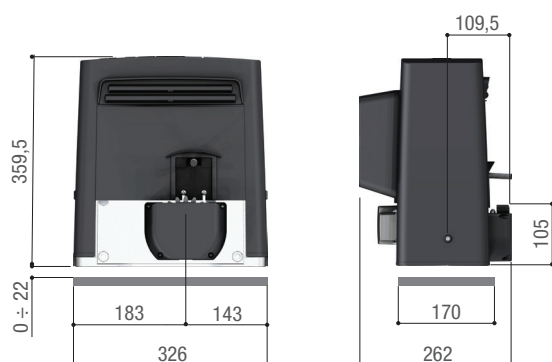
CAME 



BKS22TGS - Motoriduttore a 230 - 400 V per cancelli scorrevoli fino a 2200 kg e 23 m di lunghezza.



Dimensioni (mm)



Limiti d'impiego

Modello	801MS-0130
Lunghezza max. anta (m)	23
Peso max. anta (kg)	2200
Modulo pignone	6

Caratteristiche tecniche

Modello	801MS-0130
Alimentazione	230/400 V AC TRIFASE
Alimentazione motore (V)	230/400 V AC TRIFASE
Assorbimento (A)	1,5
Potenza (W)	520
Cicli/Ora	14
Spinta (N)	1650
Temperatura d'esercizio (°C)	-20 ÷ +55
Termoprotezione motore (°C)	150
Grado di protezione (IP)	44

CAME si riserva il diritto di modificare in ogni momento e senza preavviso le caratteristiche dei prodotti riportate in questo documento. Per le informazioni complete consultare il manuale di installazione. L'installazione deve essere effettuata da personale qualificato con l'osservanza delle disposizioni regolanti l'installazione del materiale elettrico in vigore nel paese in cui il prodotto è installato.
Data 03/2021