

BK 801MS-0120

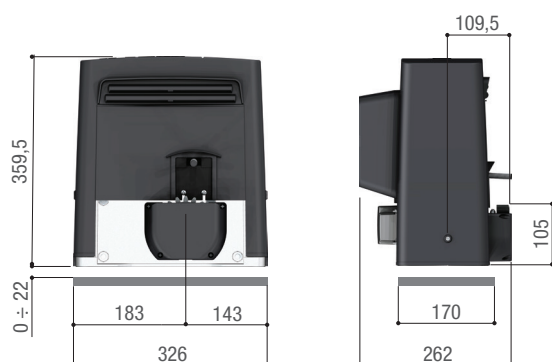
CAME 



BKS22AGE - Automazione con motore a 230 V, completa di scheda elettronica con display di programmazione, dispositivo per il controllo del movimento e rilevazione dell'ostacolo per cancelli scorrevoli fino a 2200 kg e 20 m di lunghezza. Cover grigio RAL7024.



Dimensioni (mm)



Limiti d'impiego

Modello	801MS-0120
Lunghezza max. anta (m)	20
Peso max. anta (kg)	2200
Modulo pignone	4

Caratteristiche tecniche

Modello	801MS-0120
Alimentazione	230 AC
Alimentazione motore (V)	230 AC
Assorbimento (A)	5,1
Potenza (W)	580
Cicli/Ora	22
Spinta (N)	1500
Temperatura d'esercizio (°C)	-20 ÷ +55
Termoprotezione motore (°C)	150
Grado di protezione (IP)	44

CAME si riserva il diritto di modificare in ogni momento e senza preavviso le caratteristiche dei prodotti riportate in questo documento. Per le informazioni complete consultare il manuale di installazione. L'installazione deve essere effettuata da personale qualificato con l'osservanza delle disposizioni regolanti l'installazione del materiale elettrico in vigore nel paese in cui il prodotto è installato.
Data 03/2021