

FTX 801MB-0050

CAME 



FTX20DGS - Motoriduttore 24 V irreversibile con braccio snodato di trasmissione per cancelli a battente con C Max. 150 mm con anta fino a 2 m e 200 kg di peso. Cover grigio RAL7024.



Dimensioni (mm)

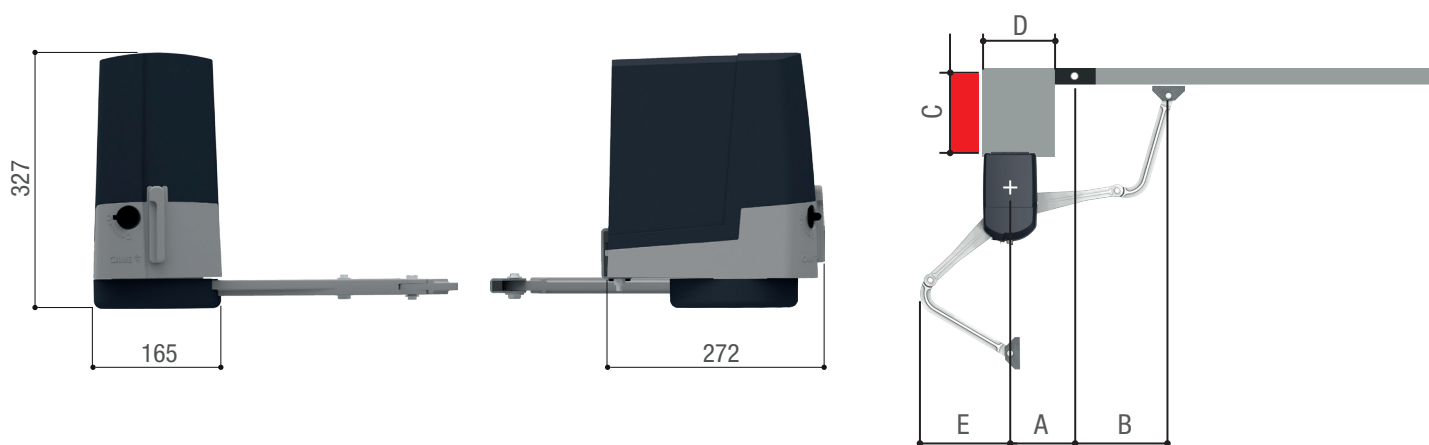


Tabella dimensioni (mm)

Modelli	801MB-0050				
APERTURA ANTA (°)	A	B	D	E	C Max.
90	140	420	Min. 150	310	150
90	160 ÷ 180	380	Min. 150	310	150
110	200 ÷ 220	400	Min. 150	310	50

Limiti d'impiego

Modelli	801MB-0050			
Lunghezza max. anta (m)	2	1,7	1,5	1
Peso max. anta (kg)	200	225	230	250

Caratteristiche tecniche

Modello	801MB-0050
Alimentazione motore (V)	24 DC
Assorbimento (A)	4 Max.
Potenza (W)	140
Tempo di manovra a 90° (s)	da 20 a 30
Cicli/Ora	40
Spinta (N)	180
Temperatura d'esercizio (°C)	-20 ÷ +55
Grado di protezione (IP)	44

CAME si riserva il diritto di modificare in ogni momento e senza preavviso le caratteristiche dei prodotti riportate in questo documento. Per le informazioni complete consultare il manuale di installazione. L'installazione deve essere effettuata da personale qualificato con l'osservanza delle disposizioni regolanti l'installazione del materiale elettrico in vigore nel paese in cui il prodotto è installato.
Data 03/2021

CAME S.P.A.

Via Martiri della Libertà, 15 - 31030 Dosson di Casier - Treviso - ITALY

CAME.COM