

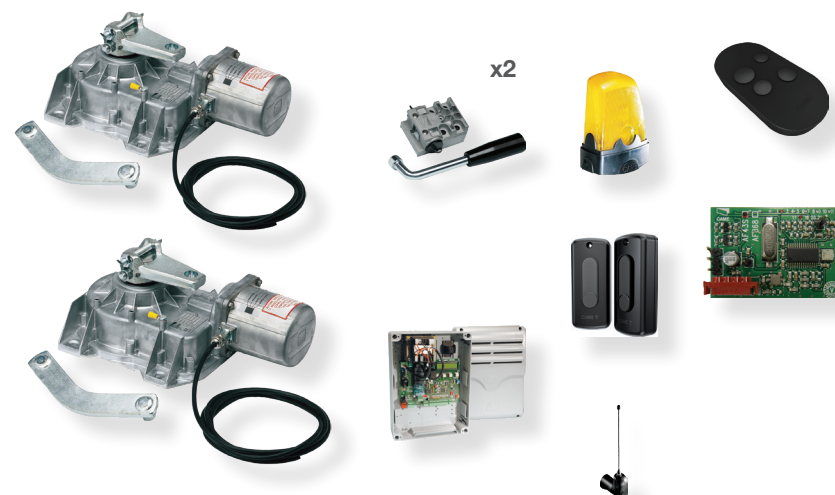
# KIT FROG

## 001U1913

CAME 


# SPECIFICHE TECNICHE

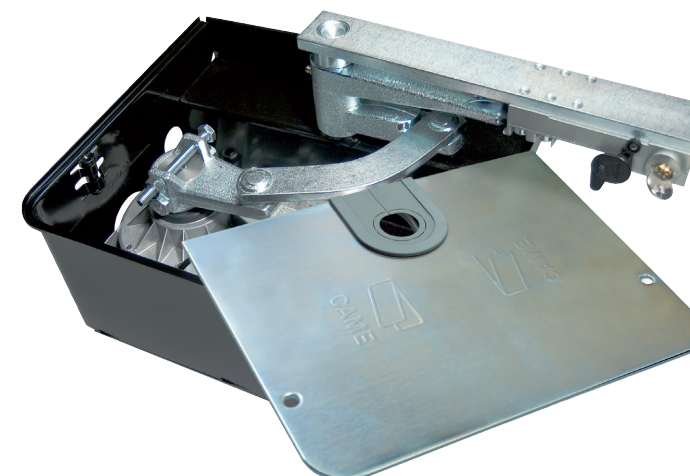
CAME 



### KIT CANCELLI A 2 ANTE BATTENTI

- Cancelli a 2 ante battenti max. 3,5 m per anta
- Peso max. anta 400 kg

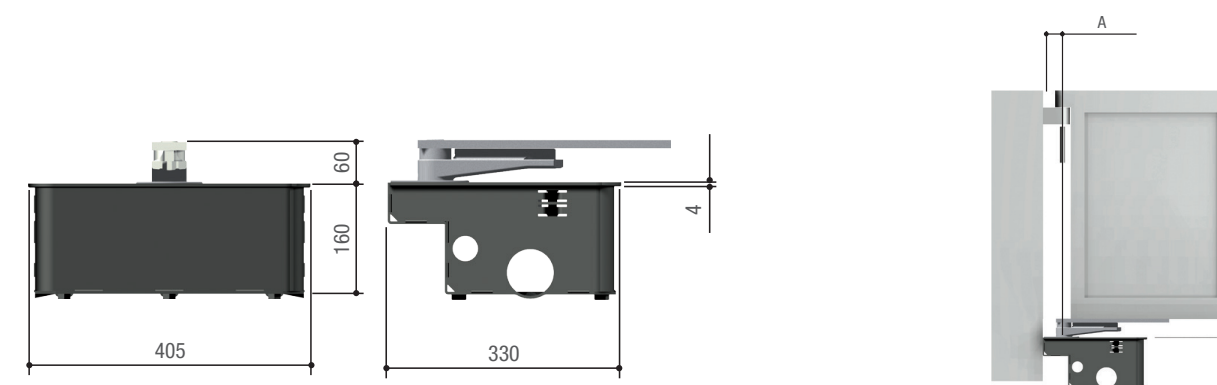
Codice	Descrizione	Quantità
001 <b>FROG-A</b>	Motoriduttore interrato irreversibile per cancelli a battente fino a 3,5 m per anta, con fermo anta in chiusura regolabile.	2
001 <b>A4364</b>	Dispositivo di sblocco con chiave a leva.	2
002 <b>ZA3P</b>	Quadro comando multifunzioni per cancelli a due ante battenti, con gestione dei finecorsa e regolazione della velocità di rallentamento.	1
001 <b>KLED</b>	Lampeggiatore di segnalazione a LED.	1
001 <b>DIR10</b>	Coppia di fotocellule da esterno a 12 - 24 V AC - DC. Portata: 10 m.	1
 001 <b>AF43S</b>	Scheda radiofrequenza ad innesto.	1
001 <b>TOP-A433N</b>	Antenna accordata.	1
<b>806TS-0102</b>	TOPD4FKS - Trasmettitore doppia frequenza quadricanale con funzione di autoapprendimento, colore nero. (16.777.216 nella modalità TAM, 4.096 combinazioni nella modalità TOP).	1



### Soluzione a scomparsa per applicazioni residenziali o condominiali

- La soluzione invisibile per l'automazione del cancello.
- Grado di protezione dagli agenti atmosferici IP67.
- Cassa di fondazione in acciaio con trattamento anticorrosivo, oppure in acciaio inox AISI 304.
- Riaggancio automatico del sistema di sblocco dopo la manovra manuale del cancello.
- Finecorsa meccanici, integrati e regolabili.
- Apertura fino a 180° (con accessorio FL-180).
- Predisposizione per funzionamento in caso di blackout nelle versioni 24 V DC.
- Sviluppato con tecnologia CONNECT per la gestione digitale da remoto mediante gateway o in locale tramite CAME KEY.

### Dimensioni (mm)



A = Min. 67

### Limiti d'impiego

MODELLO	FROG-A			
Larghezza max. anta (m)	*3,5	*2,5	2	-
Peso max. anta (kg)	400	600	800	-

NOTE: \* È consigliabile prevedere l'elettroserratura sull'anta.

### Caratteristiche tecniche

MODELLI	FROG-A
Grado di protezione (IP)	67
Alimentazione (V - 50/60 Hz)	230 AC
Alimentazione motore (V)	230 AC
Assorbimento (A)	1,9
Potenza (W)	460
Tempo di manovra a 90° (s)	18
Intermittenza/Lavoro (%)	30
Cicli/Ora	11
Temperatura d'esercizio (°C)	-20 ÷ +55
Termoprotezione motore (°C)	150

● 230 V AC

CAME si riserva il diritto di modificare in ogni momento e senza preavviso le caratteristiche dei prodotti riportate in questo documento. Per le informazioni complete consultare il manuale di installazione. L'installazione deve essere effettuata da personale qualificato con l'osservanza delle disposizioni regolanti l'installazione del materiale elettrico in vigore nel paese in cui il prodotto è installato. 04/2021

CAME si riserva il diritto di modificare in ogni momento e senza preavviso le caratteristiche dei prodotti riportate in questo documento. Per le informazioni complete consultare il manuale di installazione. L'installazione deve essere effettuata da personale qualificato con l'osservanza delle disposizioni regolanti l'installazione del materiale elettrico in vigore nel paese in cui il prodotto è installato. Data 04/2021