

KIT FAST 70

001U1872

CAME 



KIT CANCELLI A 2 ANTE BATTENTI

- Cancelli a 2 ante battenti max. 2,3 m per anta
- Peso max. anta 200 kg
- C max. 200 mm

Codice	Descrizione	Quantità
001FA70230CB	Automazione irreversibile completa di scheda elettronica e braccio di trasmissione snodato per cancelli a battente fino a 2,3 m per anta.	1
001FA70230	Motoriduttore irreversibile con braccio di trasmissione snodato per cancelli a battente fino a 2,3 m per anta.	1
001AF43S	Scheda radiofrequenza ad innesto.	1
001DIR10	Coppia di fotocellule da esterno a 12 - 24 V AC - DC. Portata: 10 m.	1
001KLED	Lampeggiatore di segnalazione a LED.	1
001KIAROS	Supporto per fissaggio a parete.	1
806TS-0102	TOPD4FKS - Trasmettitore doppia frequenza quadricanale con funzione di autoapprendimento, colore nero. (16.777.216 nella modalità TAM, 4.096 combinazioni nella modalità TOP).	1

SPECIFICHE TECNICHE



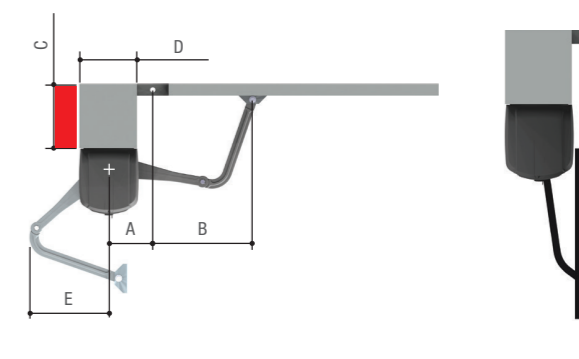
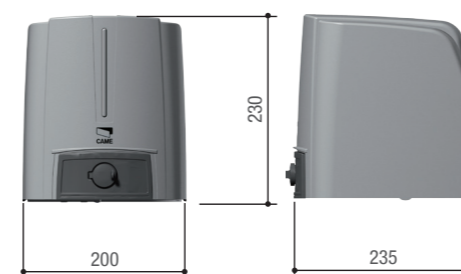
CAME 



Soluzione per applicazioni residenziali e condominiali su colonne di medie e grandi dimensioni

- Scheda elettronica con morsettiere, display e memorizzazione fino a 250 utenti.
- Predisposizione per funzionamento in caso di blackout.
- Autodiagnosi dei dispositivi di sicurezza.
- Disponibile anche in versione a 230 V AC con specifiche tecniche diverse da quanto sopra.
- Sviluppato con tecnologia CONNECT per la gestione digitale da remoto mediante gateway o in locale tramite CAME KEY.

Dimensioni (mm)



Dimensioni applicazione (mm)

MODELLI	FA70230CB · FA70230				
APERTURA ANTA (°)	A	B	D	E	C Max.
90	140	420 (490*)	Min. 200	260 (350*)	200 (300*)
90	160	380 (460*)	Min. 220	240 (320*)	200 (300*)
90	180	380 (460*)	Min. 240	240 (320*)	200 (300*)
110	220	380 (450*)	Min. 280	310 (400*)	50 (50*)
110	240	380 (450*)	Min. 300	310 (400*)	50 (50*)

* con art. 801XC-0070

Limiti d'impiego

MODELLO	FA70230CB · FA70230			
Larghezza max. anta (m)	2,3	2	1,5	1
Peso max. anta (kg)	200	215	250	300

Caratteristiche tecniche

MODELLI	FA70230CB	FA70230
Grado di protezione (IP)	54	54
Alimentazione (V - 50/60 Hz)	230 AC	230 AC
Alimentazione motore (V)	230 AC	230 AC
Assorbimento (A)	1,4	1,4
Potenza (W)	160	160
Tempo di manovra a 90° (s)	15	15
Intermittenza/Lavoro (%)	30	30
Cicli/Ora	-	-
Temperatura d'esercizio (°C)	-20 ÷ +55	-20 ÷ +55
Termoprotezione motore (°C)	150	150

CAME si riserva il diritto di modificare in ogni momento e senza preavviso le caratteristiche dei prodotti riportate in questo documento. Per le informazioni complete consultare il manuale di installazione. L'installazione deve essere effettuata da personale qualificato con l'osservanza delle disposizioni regolanti l'installazione del materiale elettrico in vigore nel paese in cui il prodotto è installato. 04/2021

CAME si riserva il diritto di modificare in ogni momento e senza preavviso le caratteristiche dei prodotti riportate in questo documento. Per le informazioni complete consultare il manuale di installazione. L'installazione deve essere effettuata da personale qualificato con l'osservanza delle disposizioni regolanti l'installazione del materiale elettrico in vigore nel paese in cui il prodotto è installato. Data 04/2021