

KIT FAST 70

001U1855





CAME 



x2

KIT CANCELLI A 2 ANTE BATTENTI

- Cancelli a 2 ante battenti max. 2,3 m per anta
- Peso max. anta 200 kg
- C max. 200 mm

Codice	Descrizione	Quantità
001 FA7024CB 	Automazione irreversibile completa di scheda elettronica con display funzioni, decodifica radio incorporata e braccio snodato di trasmissione per cancelli a battente fino a 2,3 m per anta e C max. 200 mm.	1
001 FA7024 	Motoriduttore irreversibile con braccio di trasmissione snodato per cancelli a battente fino a 2,3 m per anta e C max. 200 mm.	1
001 AF43S	Scheda radiofrequenza ad innesto.	1
001 DIR10 	Coppia di fotocellule da esterno a 12 - 24 V AC - DC. Portata: 10 m.	1
001 KLED24 	Lampeggiatore di segnalazione a LED.	1
001 KIAROS	Supporto per fissaggio a parete.	1
806TS-0121	TOPD4RBS - Trasmettitore rolling code doppia frequenza quadricanale, colore blu. 4.294.967.896 combinazioni.	2
001 TOP-A433N	Antenna accordata.	1

SPECIFICHE TECNICHE



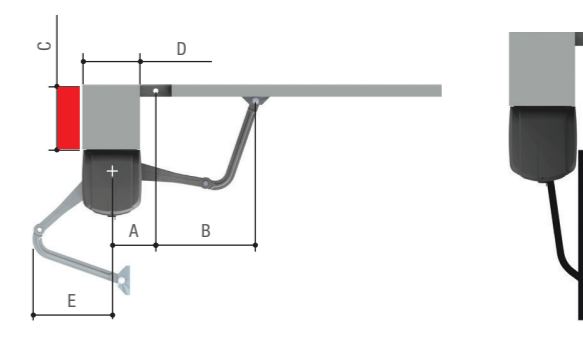
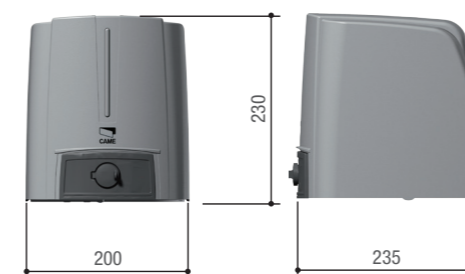
CAME 



Soluzione per applicazioni residenziali e condominiali su colonne di medie e grandi dimensioni

- Scheda elettronica con morsettiere, display e memorizzazione fino a 250 utenti.
- Predisposizione per funzionamento in caso di blackout.
- Autodiagnosi dei dispositivi di sicurezza.
- Disponibile anche in versione a 230 V AC con specifiche tecniche diverse da quanto sopra.
- Sviluppato con tecnologia CONNECT per la gestione digitale da remoto mediante gateway o in locale tramite CAME KEY.

Dimensioni (mm)



Dimensioni applicazione (mm)

MODELLI	FA7024CB · FA7024				
APERTURA ANTA (°)	A	B	D	E	C Max.
90	140	420 (490*)	Min. 200	260 (350*)	200 (300*)
90	160	380 (460*)	Min. 220	240 (320*)	200 (300*)
90	180	380 (460*)	Min. 240	240 (320*)	200 (300*)
110	220	380 (450*)	Min. 280	310 (400*)	50 (50*)
110	240	380 (450*)	Min. 300	310 (400*)	50 (50*)

* con art. 801XC-0070

Limiti d'impiego

MODELLO	FA7024CB · FA7024			
Larghezza max. anta (m)	2,3	2	1,5	1
Peso max. anta (kg)	200	215	250	300

Caratteristiche tecniche

MODELLI	FA7024CB	FA7024
Grado di protezione (IP)	54	54
Alimentazione (V - 50/60 Hz)	230 AC	-
Alimentazione motore (V)	24 DC	24 DC
Assorbimento (A)	-	-
Potenza (W)	140	140
Tempo di manovra a 90° (s)	13 ÷ 30	13 ÷ 30
Intermittenza/Lavoro (%)	-	-
Cicli/Ora	65	65
Temperatura d'esercizio (°C)	-20 ÷ +55	-20 ÷ +55
Termoprotezione motore (°C)	-	-

CAME si riserva il diritto di modificare in ogni momento e senza preavviso le caratteristiche dei prodotti riportate in questo documento. Per le informazioni complete consultare il manuale di installazione. L'installazione deve essere effettuata da personale qualificato con l'osservanza delle disposizioni regolanti l'installazione del materiale elettrico in vigore nel paese in cui il prodotto è installato. 04/2021

CAME si riserva il diritto di modificare in ogni momento e senza preavviso le caratteristiche dei prodotti riportate in questo documento. Per le informazioni complete consultare il manuale di installazione. L'installazione deve essere effettuata da personale qualificato con l'osservanza delle disposizioni regolanti l'installazione del materiale elettrico in vigore nel paese in cui il prodotto è installato. Data 04/2021