

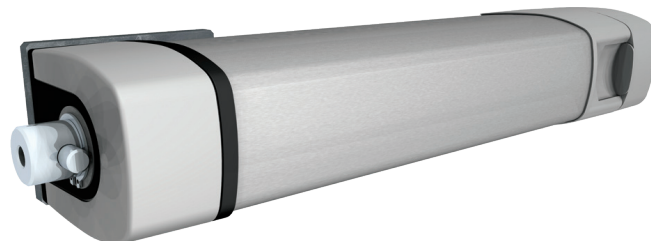
STYLO

001STYLO-ME

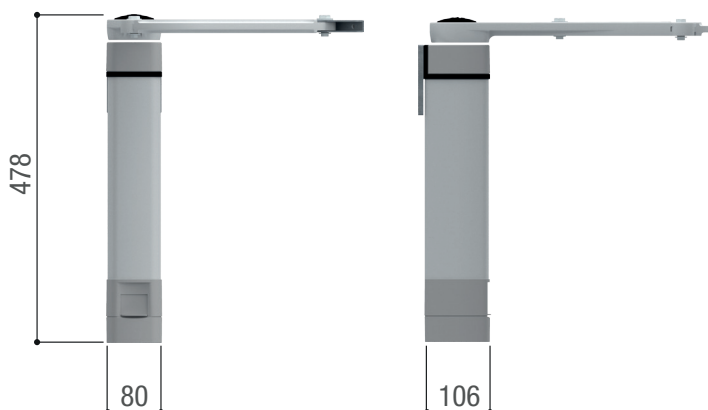
CAME 



Motoriduttore 24 V irreversibile con encoder per cancelli a battente con anta fino a 1,8 m e 100 kg di peso.



Dimensioni (mm)



Limiti d'impiego

Modelli	001STYLO-ME		
Lunghezza max. anta (m)	1,8	1,2	0,8
Peso max. anta (kg)	100	125	150

Caratteristiche tecniche

Modello	001STYLO-ME
Alimentazione motore (V)	24 DC
Assorbimento (A)	5 Max.
Potenza (W)	48
Tempo di manovra a 90° (s)	REGOLABILE
Intermittenza/Lavoro (%)	SERVIZIO INTENSIVO
Spinta (N)	100
Temperatura d'esercizio (°C)	-20 ÷ +55
Grado di protezione (IP)	54

CAME si riserva il diritto di modificare in ogni momento e senza preavviso le caratteristiche dei prodotti riportate in questo documento. Per le informazioni complete consultare il manuale di installazione. L'installazione deve essere effettuata da personale qualificato con l'osservanza delle disposizioni regolanti l'installazione del materiale elettrico in vigore nel paese in cui il prodotto è installato.
Data 03/2021

CAME S.P.A.

Via Martiri della Libertà, 15 - 31030 Dosson di Casier - Treviso - ITALY

CAME.COM