

# GARD 12

## 001G12000K

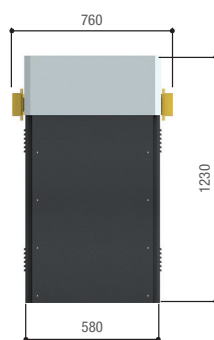
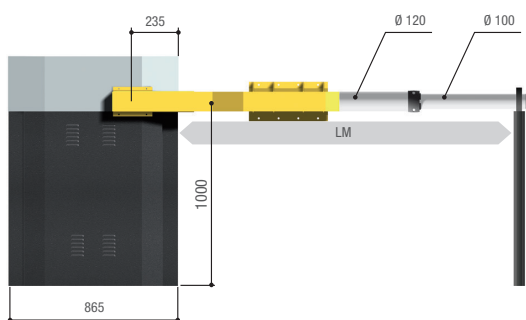
CAME 

+  
24  
-

Barriera in acciaio zincato e verniciato.



### Dimensioni (mm)



### Limiti d'impiego

Modelli	001G12000K
Larghezza max. passaggio utile (m)	12

### Caratteristiche tecniche

Modello	001G12000K
Alimentazione	230 AC
Alimentazione motore (V)	24 DC
Assorbimento (A)	15 Max.
Potenza (W)	300
Tempo di manovra a 90° (s)	10
Intermittenza/Lavoro (%)	50
Spinta (N)	600
Temperatura d'esercizio (°C)	-20 ÷ +55
Grado di protezione (IP)	54

CAME si riserva il diritto di modificare in ogni momento e senza preavviso le caratteristiche dei prodotti riportate in questo documento. Per le informazioni complete consultare il manuale di installazione. L'installazione deve essere effettuata da personale qualificato con l'osservanza delle disposizioni regolanti l'installazione del materiale elettrico in vigore nel paese in cui il prodotto è installato.  
Data 03/2021

CAME S.P.A.

Via Martiri della Libertà, 15 - 31030 Dosson di Casier - Treviso - ITALY

CAME.COM