

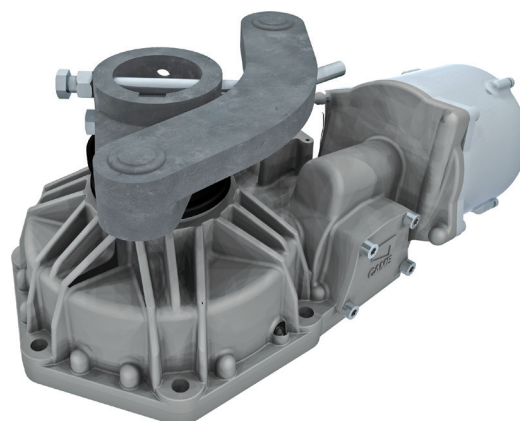
FROG PLUS

001FROG-PM4

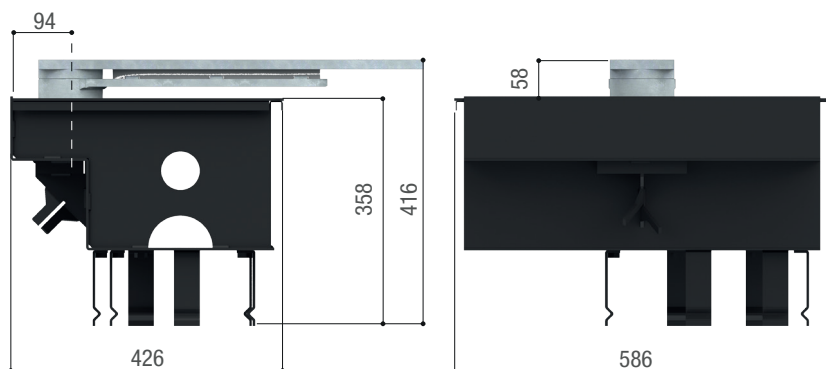
CAME 



Motoriduttore interrato 230 V irreversibile con encoder e fermo anta in chiusura regolabile per cancelli a battente con ante fino a 5,5 m e 700 kg di peso.



Dimensioni (mm)



Limiti d'impiego

Modelli	001FROG-PM4				
Lunghezza max. anta (m)	5.5	4.5	3.5	2.5	1.5
Peso max. anta (kg)	700*	900*	1100*	1400*	1800

Caratteristiche tecniche

Modello	001FROG-PM4
Alimentazione	230 AC
Alimentazione motore (V)	230 AC
Assorbimento (A)	2,1
Potenza (W)	500
Tempo di manovra a 90° (s)	30
Cicli/Ora	10
Temperatura d'esercizio (°C)	-20 ÷ +55
Termoprotezione motore (°C)	150
Grado di protezione (IP)	67

CAME si riserva il diritto di modificare in ogni momento e senza preavviso le caratteristiche dei prodotti riportate in questo documento. Per le informazioni complete consultare il manuale di installazione. L'installazione deve essere effettuata da personale qualificato con l'osservanza delle disposizioni regolanti l'installazione del materiale elettrico in vigore nel paese in cui il prodotto è installato.
Data 03/2021

CAME S.P.A.

Via Martiri della Libertà, 15 - 31030 Dosson di Casier - Treviso - ITALY

CAME.COM