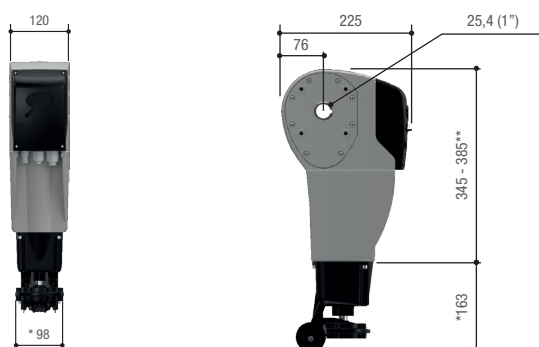


Motoriduttore con finecorsa meccanici.



## Dimensioni (mm)



## Limiti d'impiego

Larghezza max. anta (m)	5.5 (SEZIONALI IN PRESA DIRETTA)
Larghezza max. anta (m)	8.5 (SEZIONALI CON TRASMISSIONE A CATENA)
Larghezza max. anta (m)	11 (PORTONI SCORREVOLI E SCORREVOLI A LIBRO)

## Caratteristiche tecniche

Modello	001C-BX
Alimentazione	230 AC
Alimentazione motore (V)	230 AC 50/60 Hz
Assorbimento (A)	2,2
Potenza (W)	450
Intermittenza/Lavoro (%)	30
Spinta (N)	60
Temperatura d'esercizio (°C)	-20 ÷ +55
Termoprotezione motore (°C)	150
Grado di protezione (IP)	54