



TH/ONE

**Il termostato smart
già connesso alla tua casa.**





Semplice da utilizzare e pratico da installare anche in sostituzione a termostati di vecchia generazione, per rendere la tua casa più smart.



TH/ONE

CARATTERISTICHE

- DISPLAY A LED ad alta leggibilità con tutte le informazioni sempre chiare e comprensibili.
- GESTIONE TRAMITE SMARTPHONE per controllare l'impianto di riscaldamento o raffrescamento utilizzando la App Thermo WiFi, ovunque tu sia, all'interno o all'esterno dell'abitazione.
- COMANDI SEMPLICI per la gestione direttamente sul dispositivo, grazie al tasto centrale illuminato e ai pulsanti touch per accedere a tutte le funzioni.
- GIÀ CONNESSO AI TUOI DISPOSITIVI PER IL CONTROLLO VOCALE e a tutti i sistemi smart-home sviluppati con protocollo MATTER.
- FUNZIONE SMART BACKLIGHT che consente di sapere se l'impianto è acceso o spento in maniera immediata grazie al colore della retroilluminazione del tasto centrale.
- SOTTILE ED ELEGANTE, grazie al design raffinato ed uno spessore di soli 23 cm.
- SOLUZIONE IDEALE IN CASO DI SOSTITUZIONE di un termostato di vecchia generazione.
- FUNZIONE GEOLOCALIZZAZIONE per accensione o spegnimento automatico nel caso in cui ci si avvicini o ci si allontani dall'abitazione.



IL TERMOSTATO È SMART

TH/ONE è dotato di un modulo Wi-Fi integrato che permette di gestire tutte le funzioni tramite smartphone.

Grazie all'App CAME THERMO WiFi infatti, è possibile controllare l'impianto di riscaldamento o di raffrescamento non solo da qualsiasi stanza della casa, ma anche quando si è lontani dall'abitazione.

È dunque la soluzione ideale per la gestione della temperatura in una casa di villeggiatura, nel proprio bed&breakfast o semplicemente per tenere monitorata la propria abitazione mentre si è al lavoro.

CONTROLLA IL TERMOSTATO COME VUOI TU!

Un unico pulsante al centro del termostato e due frecce sul touch-screen, sono tutto ciò che serve per accedere alle funzioni principali direttamente sul dispositivo: l'impostazione della temperatura, la selezione della modalità manuale o programmata, la funzione boost e molto altro ancora.

L'App Thermo WiFi consente inoltre di gestire l'impianto da smartphone, accedendo a funzioni aggiuntive e a diverse modalità di controllo: da quello manuale attraverso il pratico cursore circolare, alla programmazione giornaliera o settimanale, con fasce temporali fino a 15 minuti oppure tramite la creazione di scenari completi, che prevedano di abbinare un profilo di temperatura alle diverse attività, come ad esempio «esco di casa», «vacanza», «serata con ospiti» ecc.

Grazie alla funzione GEOLOCALIZZAZIONE, l'App è inoltre in grado di attivare o disattivare l'impianto in completa autonomia ogni qualvolta si entri o si esca dal raggio di prossimità dell'abitazione.

TH/ONE È GIÀ CONNESSO

Grazie alla procedura guidata, è possibile abbinare il termostato al proprio smartphone in pochi semplici passi. Inoltre TH/ONE può essere gestito anche mediante controlli vocali grazie alla compatibilità con **Amazon Alexa** o **Google Home**. Un ulteriore passo verso la semplificazione nell'integrazione di TH/ONE è rappresentata dalla tecnologia **MATTER**, il protocollo di comunicazione utilizzato dai maggiori produttori di dispositivi smart nel mondo, grazie al quale tutti i prodotti sono in grado di comunicare tra loro anche se sono di costruttori e marche diverse.

TH/ONE è stato sviluppato con protocollo **MATTER*** ed è quindi nativamente compatibile con gli altri dispositivi smart presenti all'interno della casa, siano essi luci, tapparelle, sistemi infotainment o assistenti vocali.

*** Funzione disponibile a partire da 12/2024.**

*A partire da quella data è possibile abilitare il protocollo **MATTER** anche sui dispositivi venduti in precedenza, effettuando semplicemente l'aggiornamento firmware.*



"ALEXA, diminuisci la temperatura di 2 gradi"



APP THERMO WIFI
disponibile gratuitamente su
GOOGLE PLAY e
APP STORE



GESTIONE TRADIZIONALE SUL TERMOSTATO



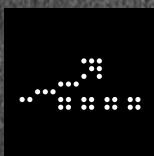
MODALITÀ MANUALE

Per impostare la temperatura desiderata utilizzando le frecce touch.



MODALITÀ AUTOMATICA

Per utilizzare i programmi preimpostati, modificabili attraverso l'App.



MODALITÀ BOOST

Per accendere l'impianto a prescindere dalla temperatura impostata, per un tempo prestabilito (30-60-90-120 minuti) selezionabile da App.



MODALITÀ VACANZA

Per impostare una temperatura stabilita per un arco temporale da 1 a 100 giorni (personalizzabile da App).

SMART BACKLIGHT LO STATO DEL SISTEMA A COLPO D'OCCHIO, SENZA NECESSITÀ DI LEGGERE IL DISPLAY

TH/ONE integra un sistema a LED colorati che variano a seconda dello stato del sistema.

Il cerchio luminoso attorno al pulsante centrale è rosso quando il riscaldamento è acceso, blu quando è in modalità raffreddamento e bianco quando è in stand-by. Inoltre in fase di configurazione, il LED di colore verde conferma l'avvenuto accoppiamento con lo smartphone.



BLOCCO DELLE IMPOSTAZIONI

Il dispositivo può essere bloccato direttamente dall'APP.



IMPOSTAZIONI

Per accedere al menù con le impostazioni avanzate per la gestione e la configurazione del dispositivo

LA GESTIONE DA APP SU SMARTPHONE



CONTROLLO MAUALE

L'App THERMO WIFI consente di controllare il termostato in maniera molto intuitiva. Il cursore circolare indica la temperatura desiderata, che può essere modificata con un semplice tocco. Così come la rosa per la programmazione settimanale o giornaliera.



REPORT SUI CONSUMI

L'App fornisce mappe grafiche delle temperature impostate e dei valori rilevati in un determinato arco di tempo. È un preciso strumento di gestione per bilanciare l'esigenza di comfort con un effettivo risparmio energetico. Permette di individuare gli sprechi, diminuire i consumi ed utilizzare l'impianto in modo più consapevole.



PROGRAMMAZIONE SCENARI

L'utilizzo degli scenari è il modo migliore per gestire il sistema di riscaldamento e raffreddamento. Si tratta di un insieme di programmi che rispondono a specifiche abitudini o necessità personali, garantendo uno specifico livello di comfort generale attraverso un unico comando.



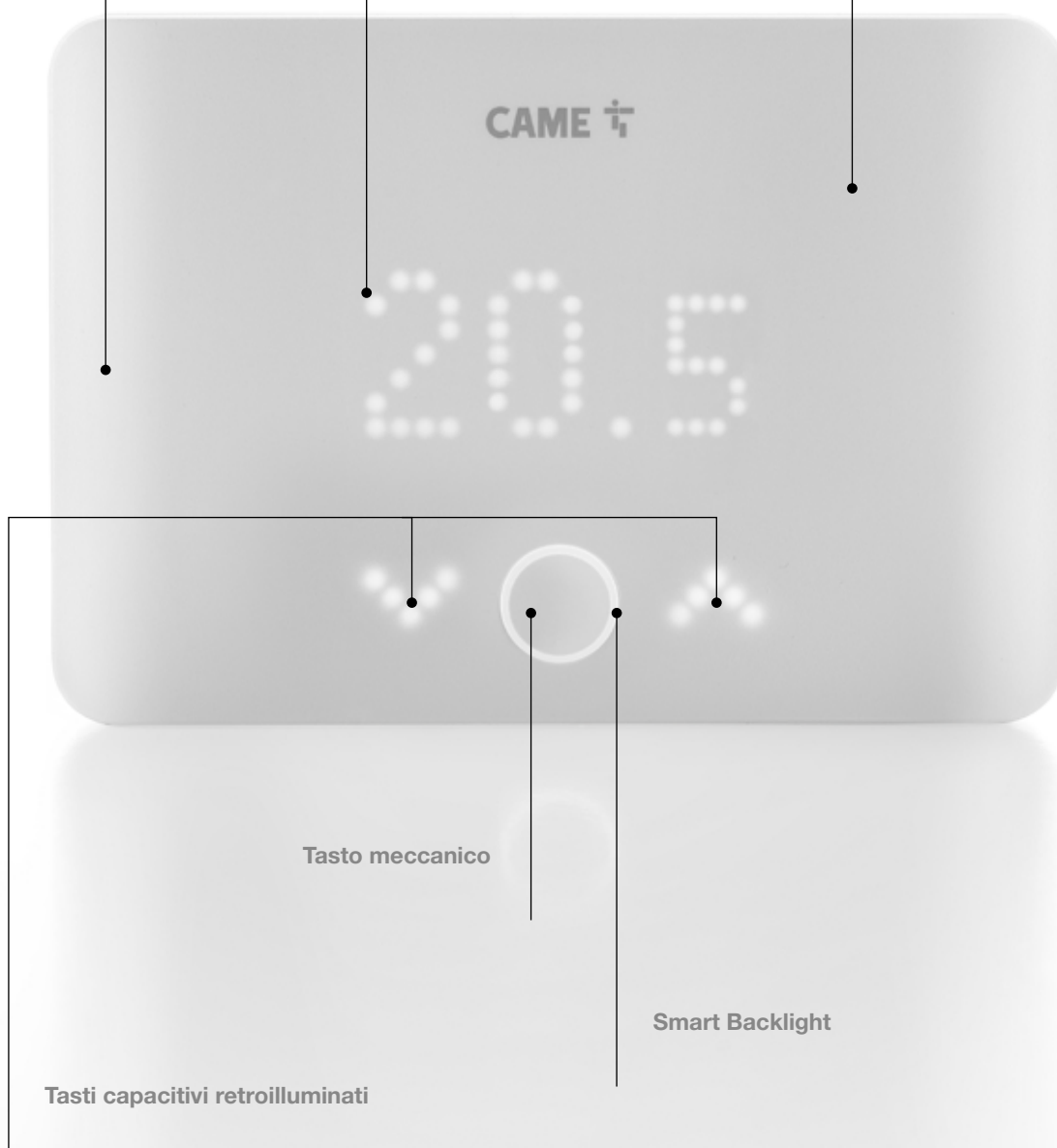
GESTIONE MULTI-DISPOSITIVO E MULTI-IMPIANTO

L'App Thermo WIFI risponde a tutte le esigenze di chi deve gestire più dispositivi all'interno della stessa abitazione, oppure controllare sistemi installati in abitazioni diverse. Grazie alla connessione WI-FI, l'utente può fare tutto questo ovunque sia, utilizzando un unico profilo.

Sensore di luminosità integrato per la gestione automatica del display.

Matrice LED ad alta efficienza, favorisce la leggibilità in tutte le condizioni di luce.

Relè integrato per la gestione dell'impianto di riscaldamento o climatizzazione.



Tasto meccanico

Smart Backlight

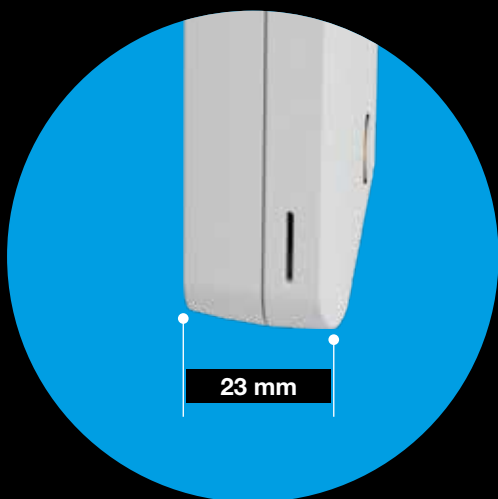
Tasti capacitivi retroilluminati

INFORMAZIONI CHIARE

Il display di TH/ONE è stato progettato per fornire un'esperienza di utilizzo ottimale.

Tutte le funzioni sono indicate da icone chiare e semplici o da un testo esplicativo.

Inoltre, grazie alla versatile matrice LED, TH/ONE integra anche icone animate e testi scorrevoli, per fornire informazioni sempre più intuitive.



SOTTILE E VERSATILE

TH/ONE è dedicato alle installazioni a parete, e non richiede interventi sulla muratura.

Il design minimale, lo rende idoneo per qualsiasi tipologia di arredamento e lo spessore di soli 23 mm lo classifica tra i termostati più sottili sul mercato.

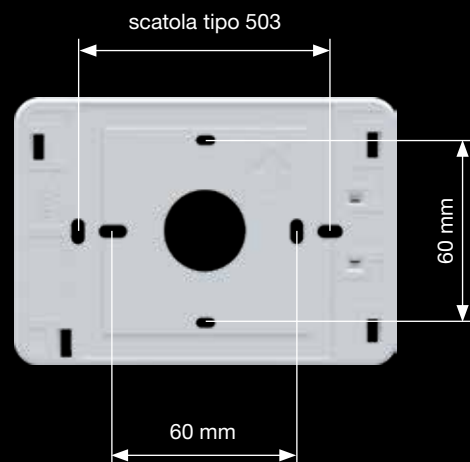


FACILE DA INSTALLARE

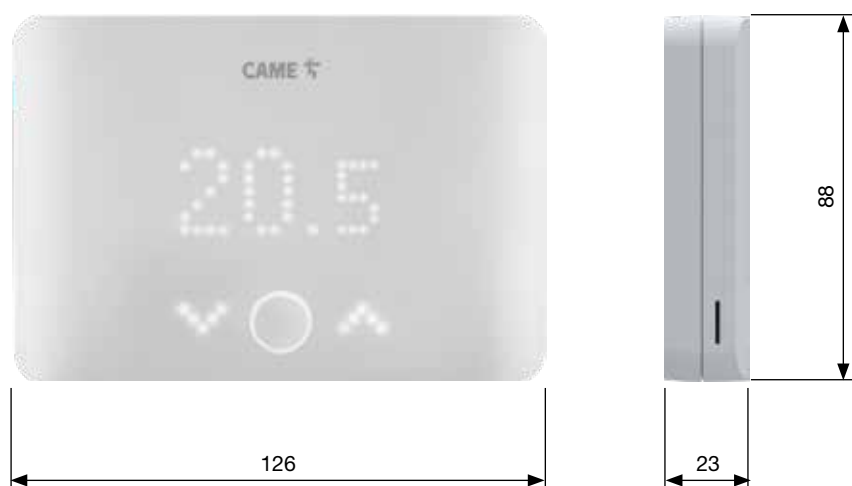
TH/ONE è un dispositivo da parete alimentato dalla normale rete elettrica a 230 Volt. Grazie allo speciale design della staffa a muro, è possibile cablare la morsettiera in tutta sicurezza e poi chiudere la speciale cover basculante.

IDEALE PER LA SOSTITUZIONE DI UN TERMOSTATO DI VECCHIA GENERAZIONE

Oltre alle scatole civili a 3 moduli tipo 503, TH/ONE è stato progettato per essere compatibile sia con le scatole rotonde che con quelle tedesche, oppure può essere fissato direttamente a parete anche senza predisposizione.



DIMENSIONI (mm)



CARATTERISTICHE TECNICHE

MODELLO	845AA-0200
Grado di protezione (IP)	30
Alimentazione (V - 50/60 Hz)	220 ÷ 240
Assorbimento (mA)	20
Corrente massima con carico resistivo e relè a 250 V (A)	5
Corrente massima con carico induttivo e relè a 250 V (A)	2
Temperatura d'esercizio (°C)	0 ÷ 40
Materiale	Polycarbonato
Colore	Bianco
Classificazione ErP	ErP Class IV, 2% (Reg. EU 811/2013 - 813/2013)
Numero di uscite relè	1 NO - NC
Tipo di azione del relè	1B - U
Risoluzione delle lettura della temperatura (°C)	0,1
Precisione delle sonda interna (°C)	+/- 0,5
Massima umidità relativa di esercizio (%)	93 No condensa

● 230 V AC

© CAME SPA - KADITUQE24 - 2024 - IT

CAME si riserva il diritto di apportare modifiche al presente documento in qualsiasi momento. Riproduzione anche parziale vietata.

CAME 
MORE THAN TECHNOLOGY

CAME ITALIA S.R.L.
Sede Legale e Operativa
Viale delle Industrie, 89/a 31030
Dossone di Casier (TV)
tel. 0422 1569511
infocameitalia@came.com

CAME.COM

Siamo una multinazionale leader nella fornitura di soluzioni tecnologiche integrate per l'automazione di ambienti residenziali, pubblici e urbani, che generano spazi intelligenti per il benessere delle persone.

- AUTOMAZIONI PER CANCELLI
- SISTEMI DI VIDEOCITOFONIA
- AUTOMAZIONI PER GARAGE E CHIUSURE INDUSTRIALI
- BARRIERE AUTOMATICHE
- SISTEMI DI PARCHEGGIO
- TORNELLI E SPEED GATES
- DISSUASORI E ROAD BLOCKERS
- DISPOSITIVI DI TERMOREGOLAZIONE
- PORTE AUTOMATICHE
- SOLUZIONI PER TENDE E TAPPARELLE

