



TH/ONE TH/ONE BATTERY

Il cronotermostato smart già connesso alla tua casa, ora anche in versione a batteria.





845AA-0200 - TH/ONE 230 V

Semplice da utilizzare e pratico da installare anche in sostituzione a termostati di vecchia generazione, per rendere la tua casa più smart.



KIT 845AA-0220 - TH/ONE Battery e Gateway



TH/ONE

CARATTERISTICHE

- **DISPLAY A LED** ad alta leggibilità con tutte le informazioni sempre chiare e comprensibili.
- **GESTIONE TRAMITE SMARTPHONE** per controllare l'impianto di riscaldamento o raffreddamento utilizzando la App Thermo Wi-Fi, ovunque tu sia, all'interno o all'esterno dell'abitazione.
- **COMANDI SEMPLICI** per la gestione direttamente sul dispositivo, grazie al tasto centrale illuminato e ai pulsanti touch per accedere a tutte le funzioni.
- **GIÀ CONNESSO AI TUOI ASSISTENTI VOCALI** e a tutti i sistemi smart-home sviluppati con protocollo MATTER.
- **FUNZIONE SMART BACKLIGHT** che consente di sapere se l'impianto è acceso o spento in maniera immediata grazie al colore della retroilluminazione del tasto centrale.
- **SOTTILE ED ELEGANTE**, grazie al design raffinato ed uno spessore di soli 23 mm.
- **SOLUZIONE IDEALE IN CASO DI SOSTITUZIONE** di un termostato di vecchia generazione.
- **FUNZIONE GEOLOCALIZZAZIONE** per accensione o spegnimento automatico nel caso in cui ci si avvicini o ci si allontani dall'abitazione.
- **DISPONIBILE CON ALIMENTAZIONE A 230 V E IN VERSIONE A BATTERIA** per installazioni libere senza vincoli di collegamento alla rete elettrica.

IL CRONOTERMOSTATO È SMART

TH/ONE 230V, con connessione diretta alla rete Wi-Fi, e TH/ONE Battery, connesso alla rete Internet tramite Border Router, consentono la gestione completa delle funzionalità da smartphone. Grazie all'App CAME Thermo Wi-Fi, è possibile controllare l'impianto di riscaldamento o raffrescamento non solo da qualsiasi stanza della casa, ma anche a distanza, ovunque ci si trovi. Si tratta quindi della soluzione ideale per gestire la temperatura in una casa di villeggiatura, in un bed & breakfast, oppure semplicemente per monitorare la propria abitazione mentre si è al lavoro.

CONTROLLA IL CRONOTERMOSTATO COME VUOI TU!

Un unico pulsante al centro del termostato e due frecce sul touch-screen, sono tutto ciò che serve per accedere alle funzioni principali direttamente sul dispositivo: l'impostazione della temperatura, la selezione della modalità manuale o programmata, la funzione boost e molto altro ancora.

L'App Thermo Wi-Fi consente inoltre di gestire l'impianto da smartphone, accedendo a funzioni aggiuntive e a diverse modalità di controllo: da quello manuale attraverso il pratico cursore circolare, alla programmazione giornaliera o settimanale, con fasce temporali fino a 15 minuti oppure tramite la creazione di scenari completi, che prevedano di abbinare un profilo di temperatura alle diverse attività, come ad esempio «esco di casa», «vacanza», «serata con ospiti» ecc.

Grazie alla funzione GEOLOCALIZZAZIONE, l'App è inoltre in grado di attivare o disattivare l'impianto in completa autonomia ogni qualvolta si entri o si esca dal raggio di prossimità dell'abitazione.

TH/ONE È GIÀ CONNESSO

Grazie alla procedura guidata, è possibile abbinare il termostato al proprio smartphone in pochi semplici passi. Per semplificarne l'integrazione il TH/ONE è stato dotato di tecnologia **MATTER***, il protocollo di comunicazione utilizzato dai maggiori produttori di dispositivi smart nel mondo, grazie al quale tutti i prodotti sono in grado di comunicare tra loro anche se di costruttori e marche diverse.

Il protocollo **MATTER** rende quindi TH/ONE nativamente compatibile con gli altri dispositivi smart presenti all'interno della casa, siano essi luci, tapparelle, sistemi infotainment o assistenti vocali come **Amazon Alexa**, **Google Home** o **Apple Homekit**.

*** Per TH/ONE Battery funzione disponibile a partire da 6/2026.**

*Sarà possibile abilitare il protocollo **MATTER** anche sui dispositivi installati in precedenza, effettuando semplicemente l'aggiornamento firmware.*



"ALEXA, diminuisci la temperatura di 2 gradi"



APP THERMO Wi-Fi
disponibile gratuitamente su:



GESTIONE TRADIZIONALE SUL CRONOTERMOSTATO

MAN

MODALITÀ MANUALE

Per impostare la temperatura desiderata utilizzando le frecce touch.

AUT

MODALITÀ AUTOMATICA

Per utilizzare i programmi preimpostati, modificabili attraverso l'App.

Boost

MODALITÀ Boost

Per accendere l'impianto a prescindere dalla temperatura impostata, per un tempo prestabilito (30-60-90-120 minuti) selezionabile da App.

Vacanza

MODALITÀ VACANZA

Per impostare una temperatura stabilita per un arco temporale da 1 a 100 giorni (personalizzabile da App).

Blocco

BLOCCO DELLE IMPOSTAZIONI

Il dispositivo può essere bloccato direttamente dall'APP.

Impostazioni

IMPOSTAZIONI

Per accedere al menù con le impostazioni avanzate per la gestione e la configurazione del dispositivo

DISPLAY INTUITIVO E SMART BACKLIGHT

Il display di TH/ONE è progettato per un'esperienza d'uso ottimale. Tutte le funzioni sono chiare grazie a icone e testi esplicativi, con animazioni e testi scorrevoli per informazioni intuitive.

Un sistema di LED colorati indica lo stato del sistema: rosso per il riscaldamento, blu per il raffrescamento e bianco per lo stand-by. Un LED verde conferma l'accoppiamento con lo smartphone.



LA GESTIONE DA APP SU SMARTPHONE



CONTROLLO MANUALE

L'App THERMO Wi-Fi consente di controllare il termostato in maniera molto intuitiva. Il cursore circolare indica la temperatura desiderata, che può essere modificata con un semplice tocco.



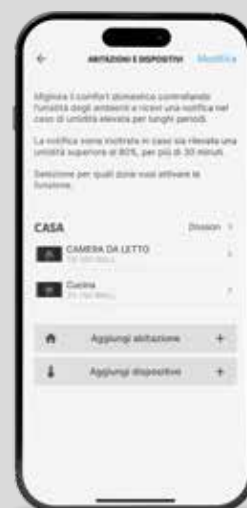
REPORT SUI CONSUMI

L'App fornisce mappe grafiche delle temperature impostate e dei valori rilevati in un determinato arco di tempo. È un preciso strumento di gestione per bilanciare l'esigenza di comfort con un effettivo risparmio energetico. Permette di individuare gli sprechi, diminuire i consumi ed utilizzare l'impianto in modo più consapevole.



PROGRAMMAZIONE SCENARI

L'utilizzo degli scenari è il modo migliore per gestire il sistema di riscaldamento e raffrescamento. Si tratta di un insieme di programmi che rispondono a specifiche abitudini o necessità personali, garantendo un livello di comfort ottimale attraverso un unico comando.



GESTIONE MULTI-DISPOSITIVO E MULTI-IMPIANTO

L'App THERMO Wi-Fi risponde a tutte le esigenze di chi deve gestire più dispositivi all'interno della stessa abitazione, oppure controllare sistemi installati in abitazioni diverse. Grazie alla connessione Wi-Fi, l'utente può fare tutto questo ovunque sia, utilizzando un unico profilo.

Sensore di luminosità integrato per la gestione automatica del display.

Matrice LED ad alta efficienza, favorisce la leggibilità in tutte le condizioni di luce.

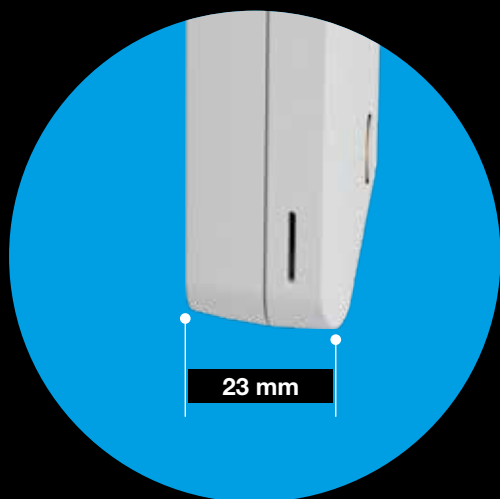
Relè integrato per la gestione dell'impianto di riscaldamento o climatizzazione.



CONNESSIONE EFFICIENTE E DURATURA

TH/ONE Battery lavora in sinergia con il Border Router per garantire una connessione stabile e continua a Internet. Grazie al protocollo Thread — tra le soluzioni wireless più efficienti sul mercato — la trasmissione dati è rapida e affidabile. Il risultato è una lunga durata della batteria e tempi di risposta immediati.

Il Border Router dedicato a TH/ONE Battery è QBE Thermo, incluso nel kit cod. 845AA-0220. Ogni QBE Thermo può gestire fino a 10 dispositivi TH/ONE Battery contemporaneamente.



SOTTILE E VERSATILE

TH/ONE è dedicato alle installazioni a parete, e non richiede interventi sulla muratura.

Il design minimale, lo rende idoneo per qualsiasi tipologia di arredamento e lo spessore di soli 23 mm lo classifica tra i termostati più sottili sul mercato.

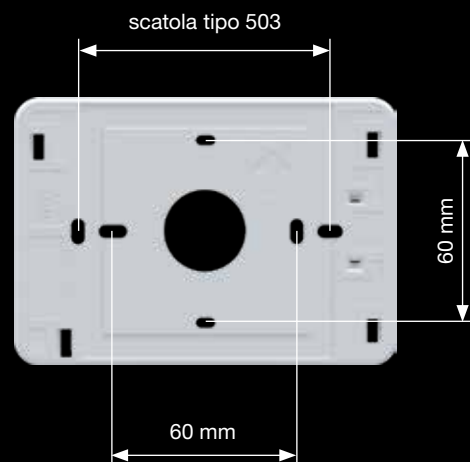


FACILE DA INSTALLARE

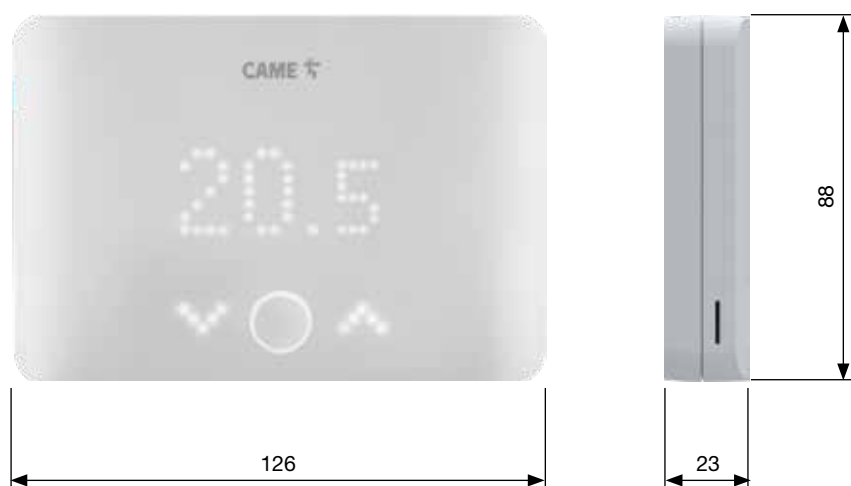
TH/ONE è un dispositivo da parete disponibile con alimentazione a 230 Volt o con 3 batterie AA da 1,5 V.

IDEALE PER LA SOSTITUZIONE DI UN TERMOSTATO DI VECCHIA GENERAZIONE

Oltre alle scatole civili a 3 moduli, TH/ONE è stato progettato per essere compatibile sia con le scatole rotonde che con quelle quadrate, oppure può essere fissato direttamente a parete anche senza predisposizione.



DIMENSIONI (mm)



CARATTERISTICHE TECNICHE

VERSIONE	* TH/ONE Battery	TH/ONE 230 V
MODELLO	845AA-0210	845AA-0200
Grado di protezione (IP)	30	30
Alimentazione (V)	3 x 1,5 LR6 AA	220 ÷ 240 50/60 Hz
Assorbimento (mA)	-	20
Corrente massima con carico resistivo e relè a 250 V (A)	5	5
Corrente massima con carico induttivo e relè a 250 V (A)	2	2
Temperatura d'esercizio (°C)	0 ÷ 40	0 ÷ 40
Materiale	Policarbonato	Policarbonato
Colore	Bianco	Bianco
Classificazione ErP	ErP Class IV, 2% (Reg. EU 811/2013 - 813/2013)	ErP Class IV, 2% (Reg. EU 811/2013 - 813/2013)
Numero di uscite relè	1 NO - NC	1 NO - NC
Tipo di azione del relè	1B - U	1B - U
Risoluzione della lettura della temperatura (°C)	0,1	0,1
Precisione della sonda interna (°C)	+/- 0,5	+/- 0,5
Massima umidità relativa di esercizio (%)	93 No condensa	93 No condensa

■ 1,5 V DC A BATTERIE ● 230 V AC

* Necessita di border router per il collegamento a internet compreso nel KIT 845AA-0220.

© CAME SPA - KADITUQE25 - 2025 - IT

CAME si riserva il diritto di apportare modifiche al presente documento in qualsiasi momento. Riproduzione anche parziale vietata.

CAME 
 MORE THAN TECHNOLOGY

CAME ITALIA S.R.L.
 Sede Legale e Operativa
 Viale delle Industrie, 89/a 31030
 Dosson di Casier (TV)
 tel. 0422 1569511
 infocameitalia@came.com

CAME.COM

Siamo una multinazionale leader nella fornitura di soluzioni tecnologiche integrate per l'automazione di ambienti residenziali, pubblici e urbani, che generano spazi intelligenti per il benessere delle persone.

- AUTOMAZIONI PER CANCELLI
- SISTEMI DI VIDEOCITOFONIA
- AUTOMAZIONI PER GARAGE E CHIUSURE INDUSTRIALI
- BARRIERE AUTOMATICHE
- SISTEMI DI PARCHEGGIO
- TORNELLI E SPEED GATES
- DISSUASORI E ROAD BLOCKERS
- DISPOSITIVI DI TERMOREGOLAZIONE
- PORTE AUTOMATICHE
- SOLUZIONI PER TENDE E TAPPARELLE

CE